

Silver Star SIL 55U
[> Lien web](#)

Type de montage

Éviers sous pierre

Modèle

SIL 55U

Matériel

Acier inox 18/10

No. d'article

10.103.286.00

Élément inférieur

60 cm

Soupape

3½" Extra plate

Finition

Lisse

Prix en CHF

1'084.- hors TVA

Dimensions d'évier

550x420x175mm

Rayons d'angle

50 mm

Technologie de vidage et de trop-plein


Grille - type S



Trop-plein recouvert

Pré-montage du soupape

Montage de la soupape en usine

Distributeur - option de montage

Libre choix de positionnement

Technologie de vidage et de trop-plein
Bouton de commande y


Prime

Prix (au 09.05.26 / TVA non incl.)

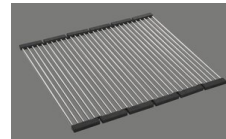
Modèle	Matériel	Soupape	No. d'article	Prix en CHF
Silver Star SIL 55U	Acier inox 18/10, Brossé	3½" Tipo	10.103.289.00	1'043.- > Weblink
	Acier inox 18/10, Lisse	3½" Tipo	10.103.287.00	1'043.- > Weblink
	Acier inox 18/10, Brossé	3½" Extra plate	10.103.288.00	1'084.- > Weblink
	Acier inox 18/10, Lisse	3½" Extra plate	10.103.286.00	1'084.- > Weblink

Accessoire
Accessoires en option

 > Weblink
 40.000.914.00 / CHF
 106.-
 Panier amovible, percé

 > Weblink
 40.001.290.00 / CHF
 106.-
 Panier amovible, non percé

 > Weblink
 40.000.915.00 / CHF
 151.-
 Planche à découper, en verre, blanc

 > Weblink
 40.001.147.00 / CHF
 151.-
 Planche à découper, en bois

 > Weblink
 40.001.138.00 / CHF
 125.-
 Inox Pad

Références assorties

 > Weblink
 40.001.314.00 / CHF
 155.-
 Distributeur Nano

 > Weblink
 40.001.024.00 / CHF
 427.-
 Müllex Boxx 55/60-R Bio

Pièces détachées

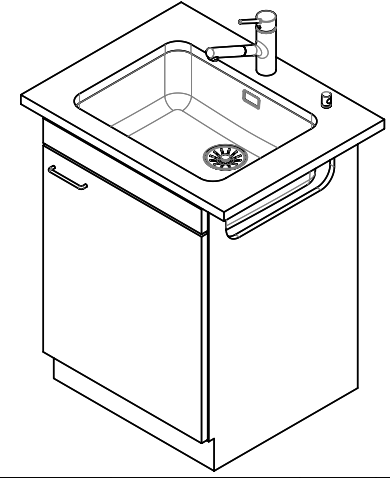
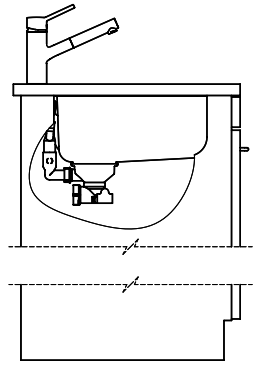
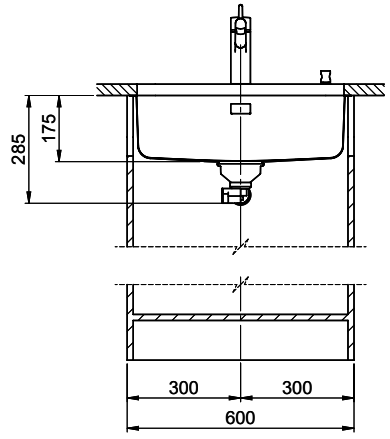
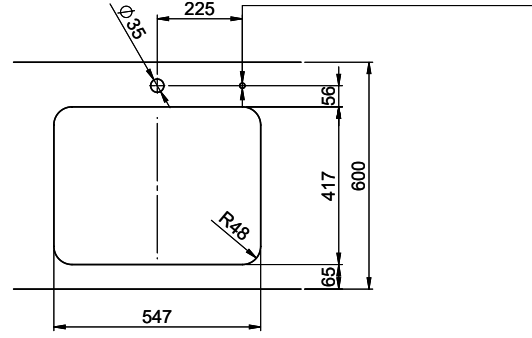
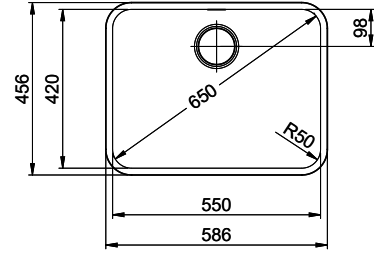
 Retrouvez les références accessoires ici > [Weblink](#)

Silver Star SIL 55U

Masse / Ausschnittkontur
 Dimensions / contour de découpe
 Dimensioni / contorno dell'apertura



Bohrung für Zug- und Druckknöpfe ø14
 Bohrung für Drehknopf ø25
 Trou pour boutons et Poussoirs de commande ø14
 Trou pour bouton rotatif ø25
 Foro per Pomelli tiranti e Pomelli pulsanti ø14
 Foro per Pomolo girevoli ø25



Für dieses Dokument und den darin abgezeichneten Gegenstand behalten wir uns alle Rechte vor. Verantwortliche Zeichnung ist die
 General Engineering AG. Vorbehalten ist eine nachträgliche Änderung der Zeichnung. © Copyright 2020 Suter Inox AG. Alle Rechte vorbehalten.