

Silver Star SIL 55U

> Lien web



Type de montage
Éviers sous pierre

Modèle
SIL 55U

Matériel
Acier inox 18/10

No. d'article
10.103.287.00

Élément inférieur
60 cm

Soupape
3½" Tipo

Finition
Lisse

Prix en CHF
1'043.- hors TVA

Dimensions d'évier
550x420x175mm

Rayons d'angle
50 mm

Technologie de vidage et de trop-plein



Grille - type S



Trop-plein recouvert

Pré-montage du soupape

Montage de la soupape en usine

Distributeur - option de montage

Libre choix de positionnement

Technologie de vidage et de trop-plein

Bouton de commande y compris

Prix (au 06.05.26 / TVA non incl.)

Modèle	Matériel	Soupape	No. d'article	Prix en CHF
Silver Star SIL 55U	Acier inox 18/10, Brossé	3½" Tipo	10.103.289.00	1'043.- > Weblink
	Acier inox 18/10, Lisse	3½" Tipo	10.103.287.00	1'043.- > Weblink
	Acier inox 18/10, Brossé	3½" Extra plate	10.103.288.00	1'084.- > Weblink
	Acier inox 18/10, Lisse	3½" Extra plate	10.103.286.00	1'084.- > Weblink

Accessoire

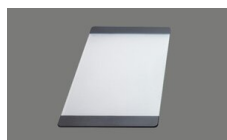
Accessoires en option



> Weblink
40.000.914.00 / CHF
106.-
Panier amovible, percé



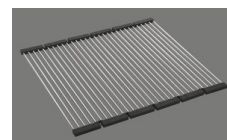
> Weblink
40.001.290.00 / CHF
106.-
Panier amovible, non percé



> Weblink
40.000.915.00 / CHF
151.-
Planche à découper, en verre, blanc



> Weblink
40.001.147.00 / CHF
151.-
Planche à découper, en bois



> Weblink
40.001.138.00 / CHF
125.-
Inox Pad

Références assorties



> Weblink
40.001.314.00 / CHF
155.-
Distributeur Nano



> Weblink
40.001.024.00 / CHF
427.-
Müllex Boxx 55/60-R Bio

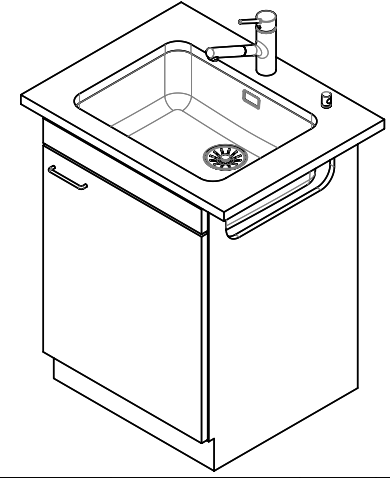
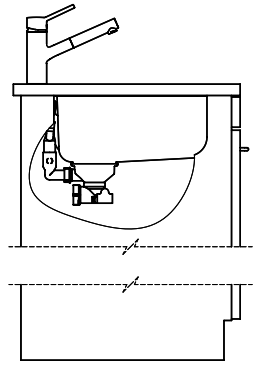
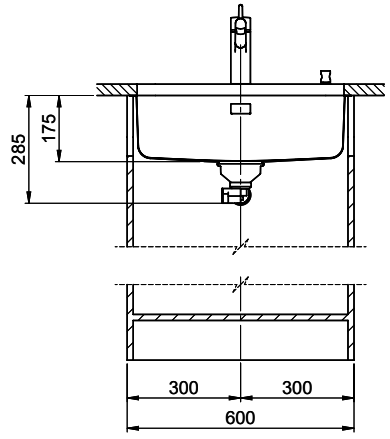
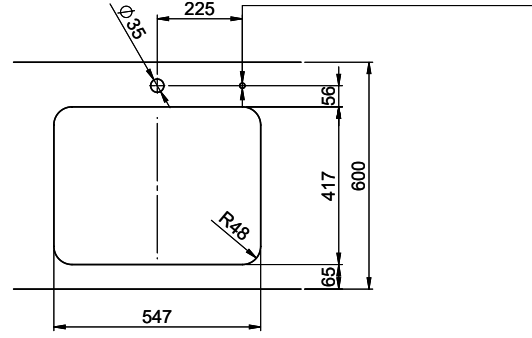
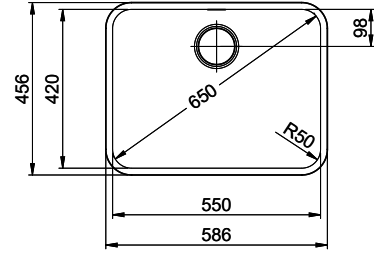
Pièces détachées

Retrouvez les références accessoires ici > Weblink

Silver Star SIL 55U

Masse / Ausschnittkontur
Dimensions / contour de découpe
Dimensioni / contorno dell'apertura

Bohrung für Zug- und Druckknöpfe ø14
 Bohrung für Drehknopf ø25
 Trou pour boutons et Poussoirs de commande ø14
 Trou pour bouton rotatif ø25
 Foro per Pomelli tiranti e Pomelli pulsanti ø14
 Foro per Pomolo girevoli ø25



Für dieses Dokument und den darin abgedruckten Gegenstand behalten wir uns alle Rechte vor. Verantwortliche Bearbeitung des
 Entwurfs, Herstellung und Vertrieb dieser Zeichnung ist: Suter. © Copyright 2020 Suter Inox AG. Alle Rechte vorbehalten.