

## Silver Star SIL 9U

[> Lien web](#)

**Type de montage**  
Éviers sous pierre

**Modèle**  
SIL 9U

**Matériel**  
Acier inox 18/10

**No. d'article**  
10.102.836.00

**Élément inférieur**  
35 cm

**Soupape**  
1½" A bouchon

**Finition**  
Lisse

**Prix en CHF**  
330.- hors TVA

**Dimensions d'évier**  
230x90x70mm

**Rayons d'angle**  
46 mm

**Pré-montage du soupape**

Montage de la soupape en usine

**Bouton de commande y compris**

**Distributeur - option de montage**

Prix (au 07.05.26 / TVA non incl.)

Modèle	Matériel	Soupape	No. d'article	Prix en CHF	
Silver Star SIL 9U	Acier inox 18/10, Brossé	1½" A bouchon	10.102.671.00	330.-	<a href="#">&gt; Weblink</a>
	Acier inox 18/10, Lisse	1½" A bouchon	10.102.836.00	330.-	<a href="#">&gt; Weblink</a>

**Accessoire**

Accessoires en option

[> Weblink](#)

40.000.042.00 / CHF 81.-  
Panier amovible, percé

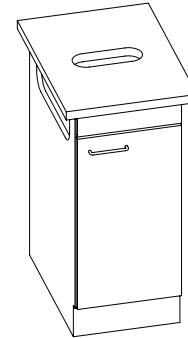
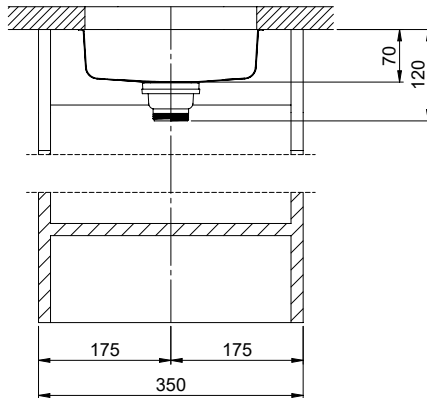
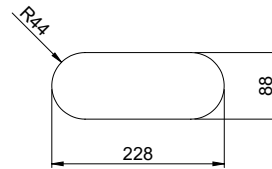
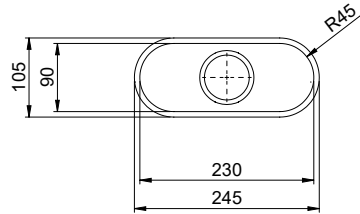
**Références assorties**[> Weblink](#)

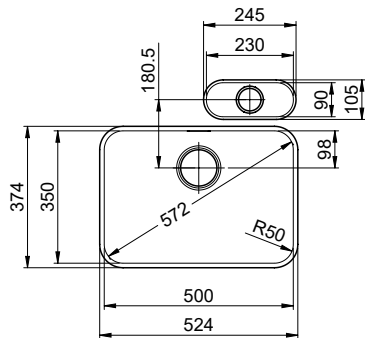
40.001.314.00 / CHF  
155.-  
Distributeur Nano

[> Weblink](#)

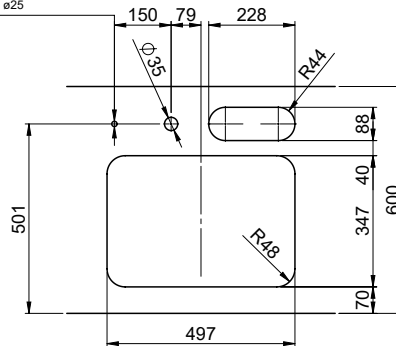
40.001.023.00 / CHF  
347.-  
Müllex Boxx 40-R

**Pièces détachées**Retrouvez les références accessoires ici [> Weblink](#)

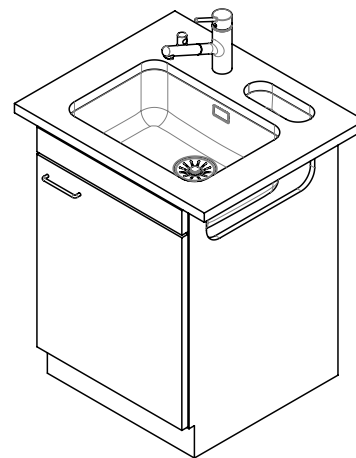
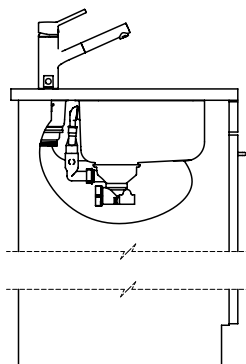
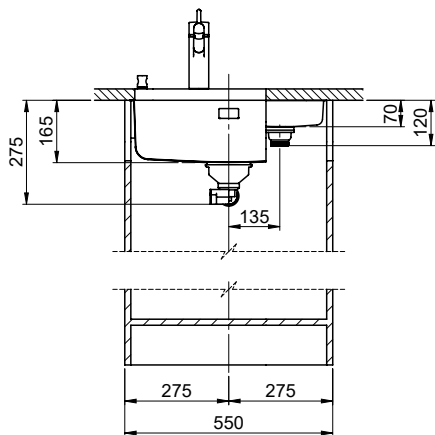




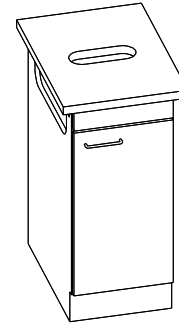
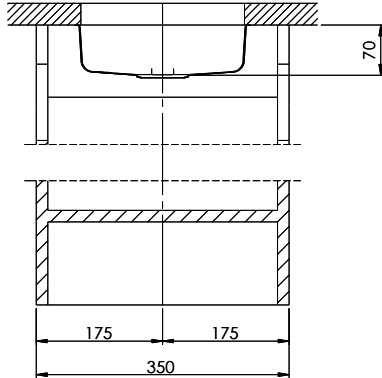
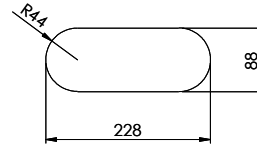
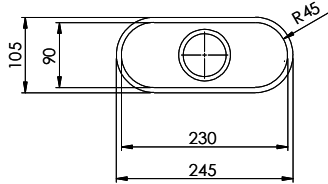
Bohrung für Zug- und Druckknöpfe ø14  
 Bohrung für Drehknopf ø25  
 Trou pour boutons et Poussoirs de commande ø14  
 Trou pour bouton rotatif ø25  
 Foro per Pomelli tiranti e Pomelli pulsanti ø14  
 Foro per Pomolo girevoli ø25



Für diese Dokument sind den abgeordneten Gegenstand beinhalten wir alle Rechte von Verwendbarkeit, Belegungen an  
 Generaler Verwendung sowie. Vorbehalten einer mehr Zuerstverteilung der. Copyright © 2010 Suter Inox AG. Alle Rechte vorbehalten.



Becken 230 x 90 x 70mm, 1 Liter



TO: alle Dimensionen in mm, alle Maße sind in C-System angegeben, alle Maße sind in mm angegeben.  
 Die Maße sind nur zur Orientierung, die tatsächlichen Maße sind in der Zeichnung angegeben.