

Samsung Tiroir chauffant WS10/20/30/50

[> Lien web](#)

No. d'article
500.000.009.00

TAR
7.51
Prix en CHF
350.- hors TVA

Description du produit

Type: **Norme Euro 60 cm**
GTIN: **8806086700887**

Consommation**Consommation d'énergie**

maintien au chaud
Consommation d'énergie: 420 W

Design

Coloris: **Noir**
Matériau: **Verre**
Cadre / Matériau: **Oui (largeur: 25mm) / Acier inoxydable**

Affichage et commande

Affichage et éclairage: **Affichage LED, orange**
Commande: **Bouton rotatif (mécanique)**

Caractéristiques

Température réglable: **De 30°C à 80°C**
Par incréments de: **5°C**
Volume intérieur: **25,2 l**

Dimensions

Dimensions (H x l x P): **140 x 595 x 545 mm**

Poids à vide

Poids de l'appareil: **16,3 kg**

Équipements

Dimensions intérieures (hauteur / largeur / profondeur): **100 x 500 x 470 mm**
Intérieur: **Acier inoxydable**
Fond: **Revêtement antidérapant**
Tiroir: **Rail télescopique**
Volume: **25,2 l**
Nombre de glissières: **1**
Éclairage / vitre: **- / -**
Glissières télescopiques: **Oui**
Capacité de chargement: **25 kg**

Fonctions

Décongélation: **30°C**
Levage de pâte: **De 40°C à 50°C**
Préchauffage de tasses: **De 40°C à 50°C**
Préchauffage de vaisselle: **De 60°C à 70°C**
Maintien au chaud de plats: **80°C**

Capacité

Tasses espresso: **max. 80**
Assiettes (28cm): **max. 20**

Raccordement électrique

Tension d'alimentation: **230 V**
Fréquence: **50 Hz**
Consommation: **0,42 kWh**
Protection: **10 A**
Longueur cordon secteur: **1,5 m**
Fiche secteur: **Fiche Schuko avec adaptateur CH (10A, type 12)**

Caractéristiques techniques

Largeur normalisée: **Norme Euro 60 cm**
Hauteur normalisée:

Samsung Tiroir chauffant WS10/20/30/50[> Lien web](#)

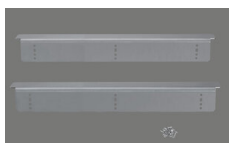
-
 Hauteur niche: **142 mm min.**
 Largeur niche: **560 - max. 568 mm**
 Profondeur niche: **555 mm min.**
 Largeur appareil en mm: **595 mm**
 Hauteur appareil en mm: **140 mm**
 Profondeur appareil en mm: **574 mm**

Emballage

Poids (emballage incl.): **18,3 kg**
 Dimensions emballage (H x l x P): **250 x 670 x 650 mm**

Accessoire

Accessoires en option

[> Weblink](#)

500.000.074.00 / CHF

60.-

Kit d'équerres d'appui

Références assorties[> Weblink](#)

500.000.001.00 / CHF

880.-

Four BO20 Dual Door
(Dual Cook Flex)[> Weblink](#)

500.000.002.00 / CHF

770.-

Four BO30 Dual Door
(Dual Cook Flex)[> Weblink](#)

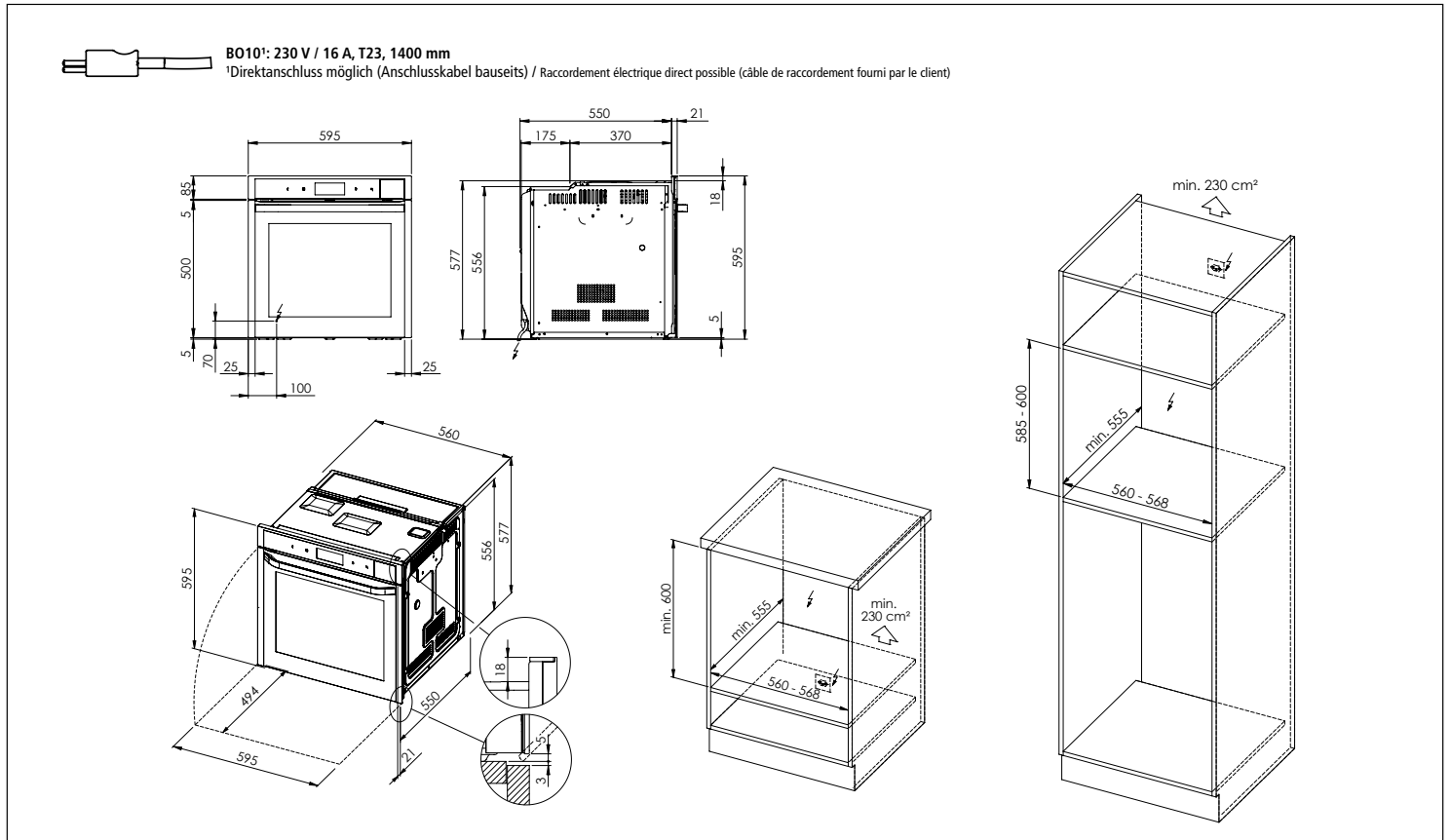
500.000.006.00 / CHF

520.-

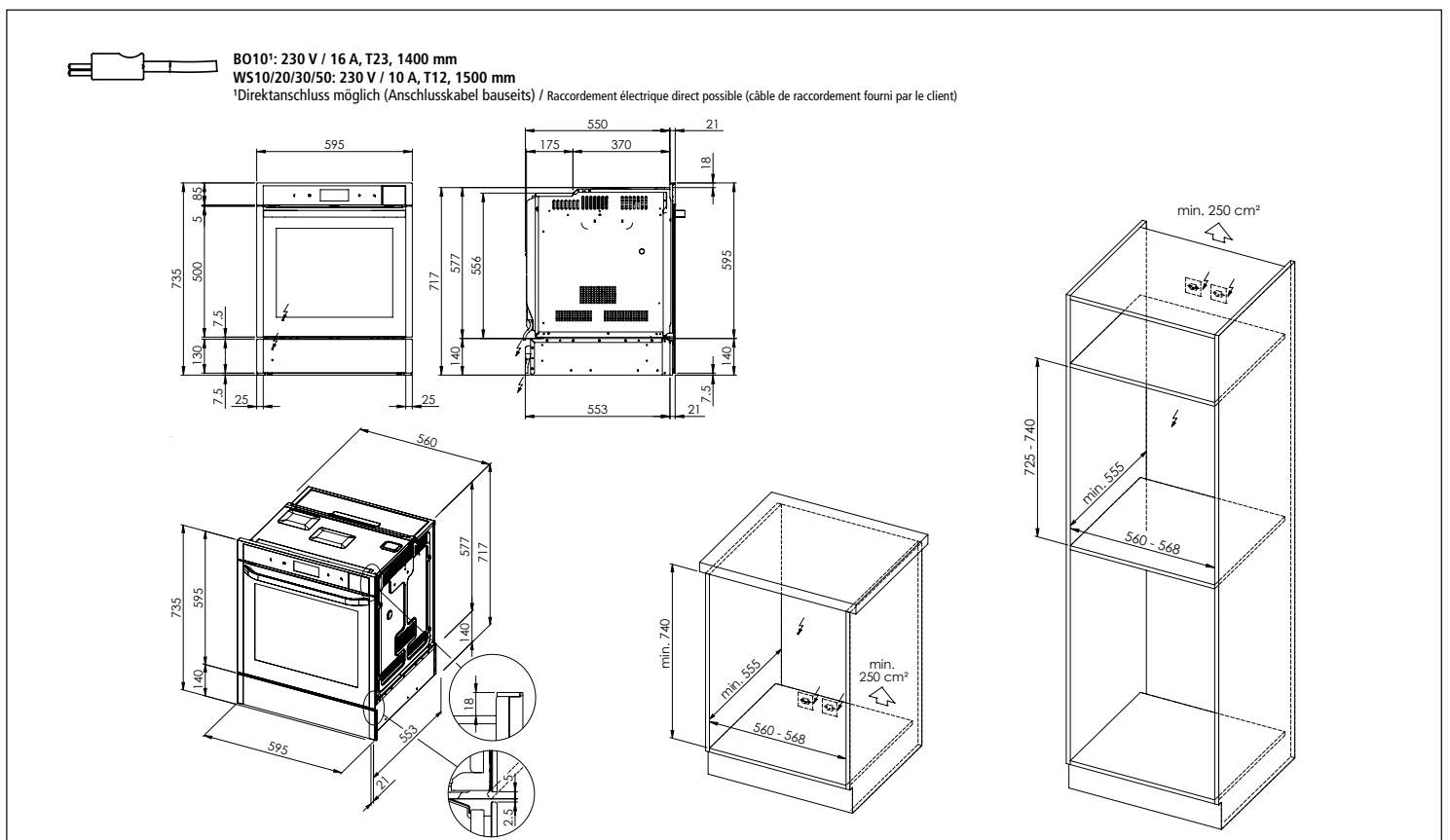
Four micro-ondes
combiné compact
Samsung BM30/50

Samsung Backöfen und Kompaktgeräte: Masszeichnungen Fours et appareils compacts Samsung: dessins techniques

Samsung Backofen BO10 Gourmet Vapour Four Samsung BO10 Gourmet Vapour

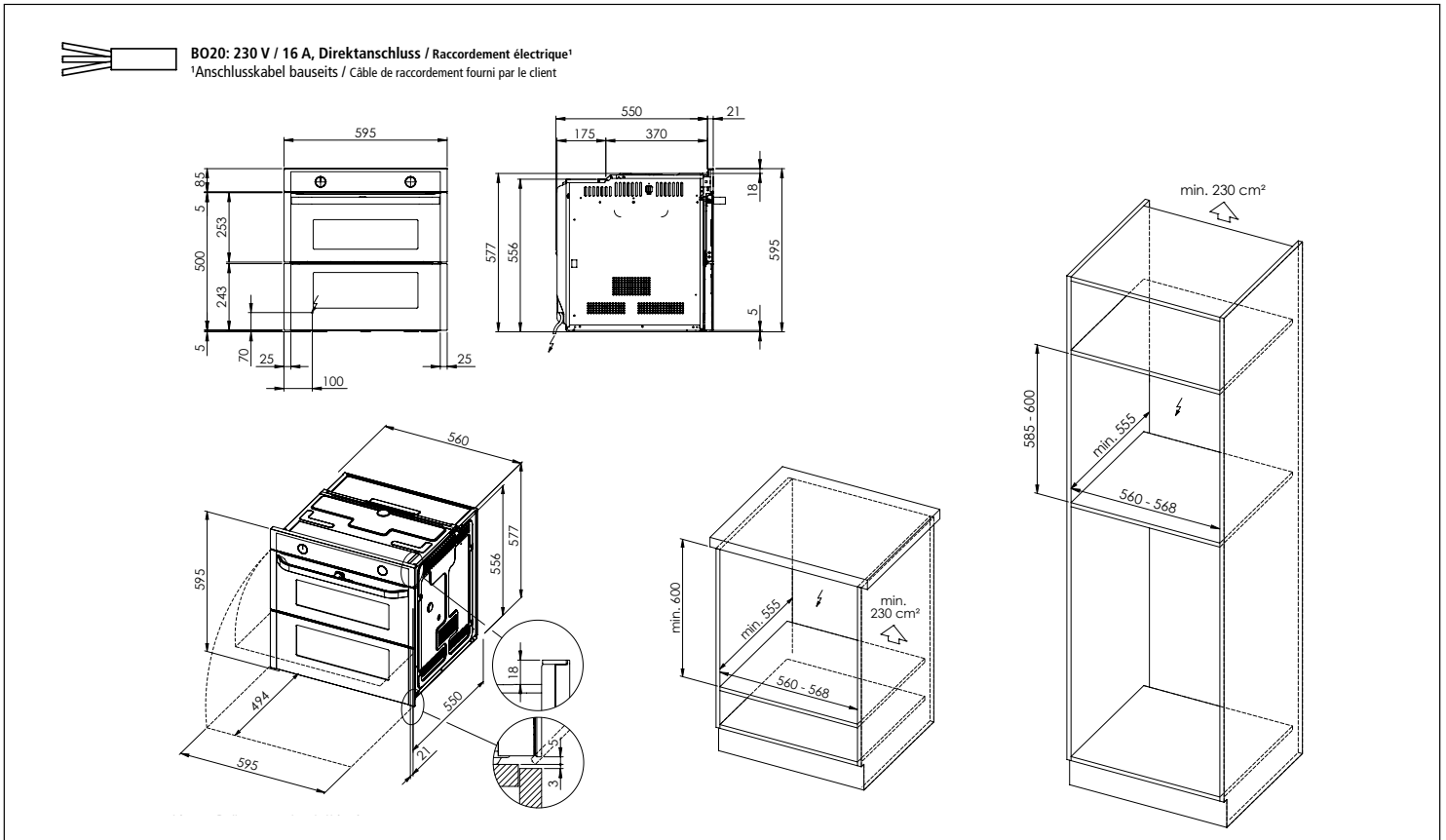


Samsung Backofen BO10 Gourmet Vapour mit Wärmeschublade WS10/20/30/50 Four Samsung BO10 Gourmet Vapour avec tiroir chauffant WS10/20/30/50

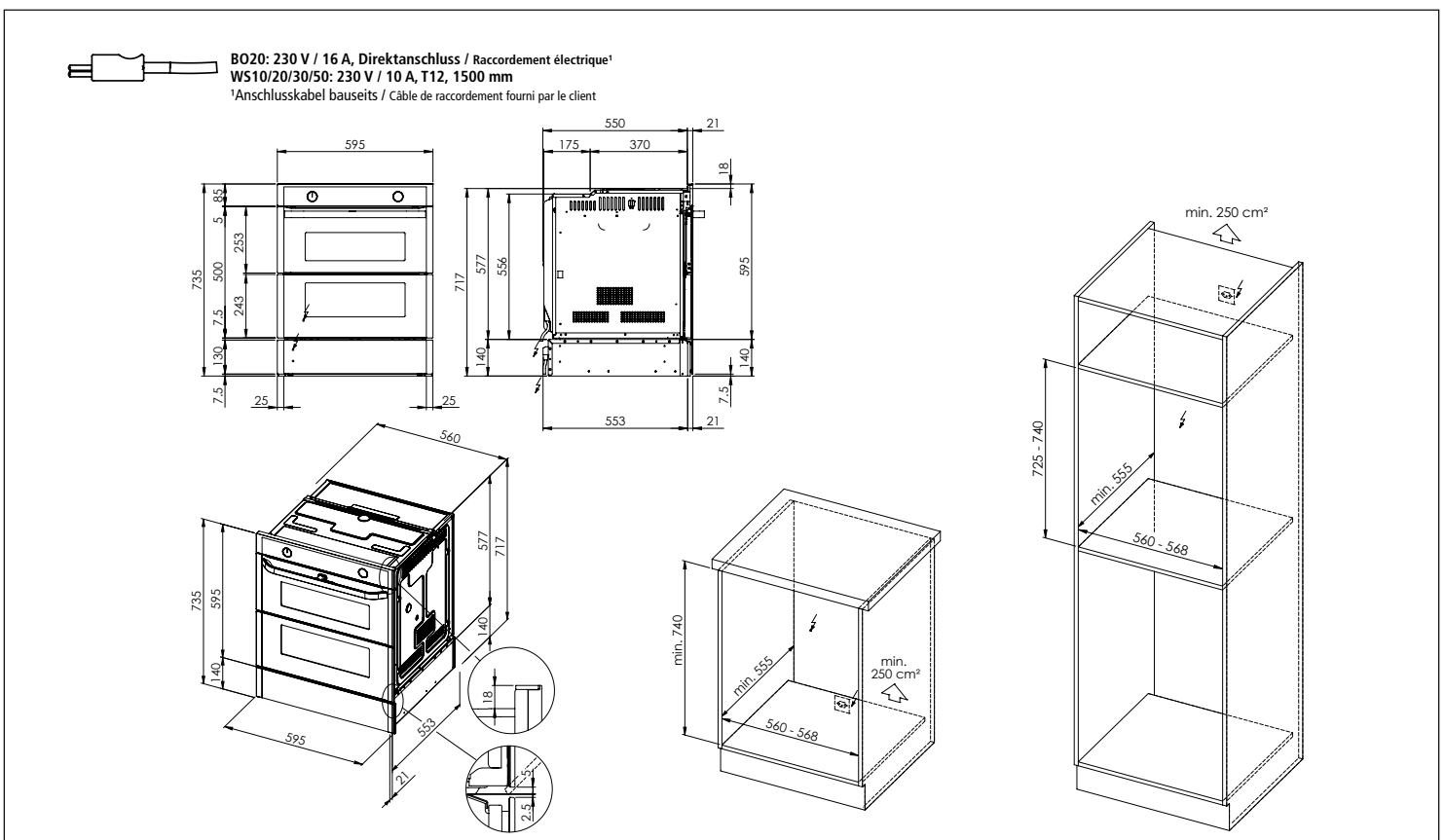


Samsung Backöfen und Kompaktgeräte: Masszeichnungen Fours et appareils compacts Samsung: dessins techniques

Samsung Backofen BO20 Dual Door Four Samsung BO20 Dual Door

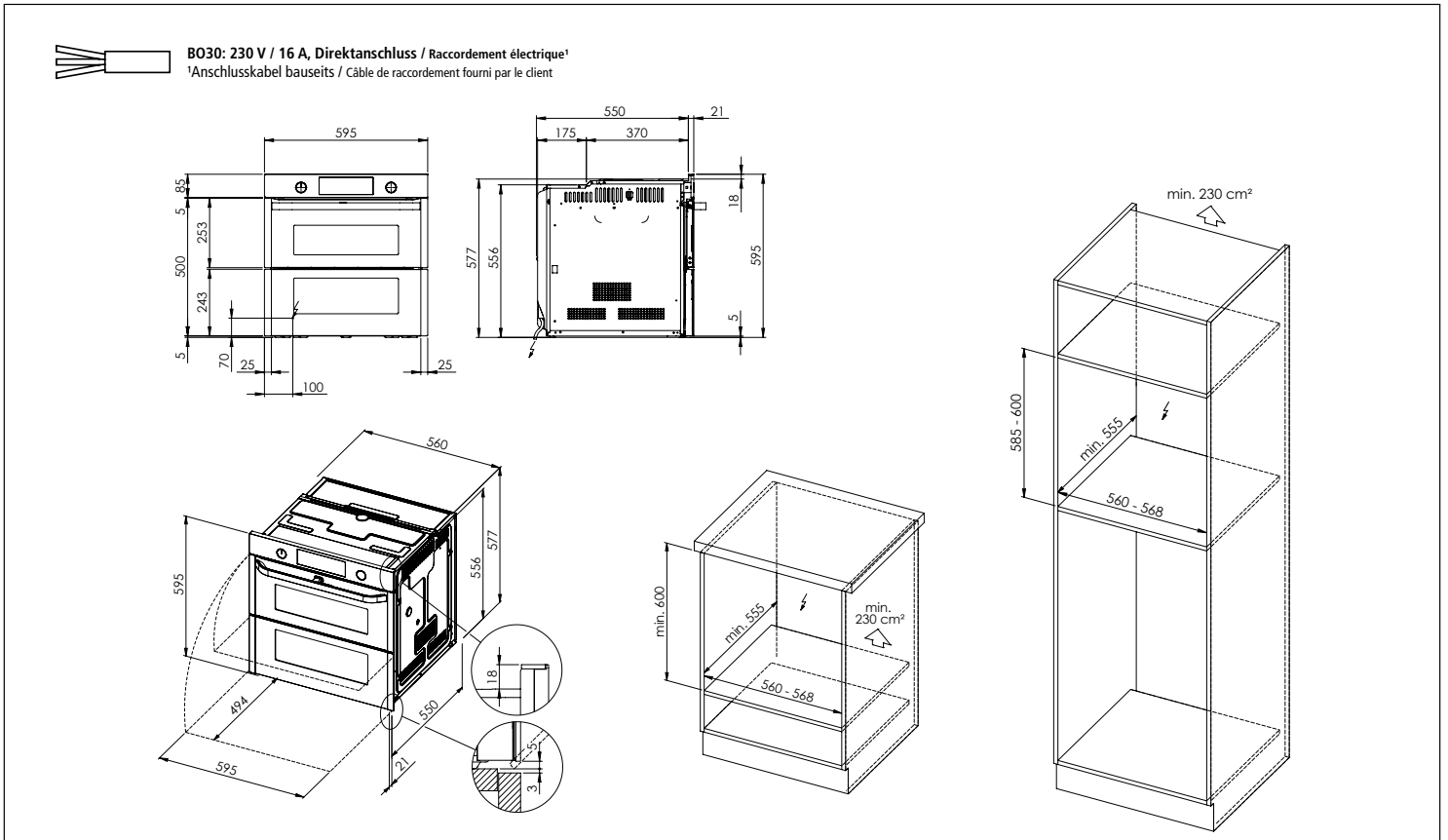


Samsung Backofen BO20 Dual Door mit Wärmeschublade WS10/20/30/50 Four Samsung BO20 Dual Door avec tiroir chauffant WS10/20/30/50

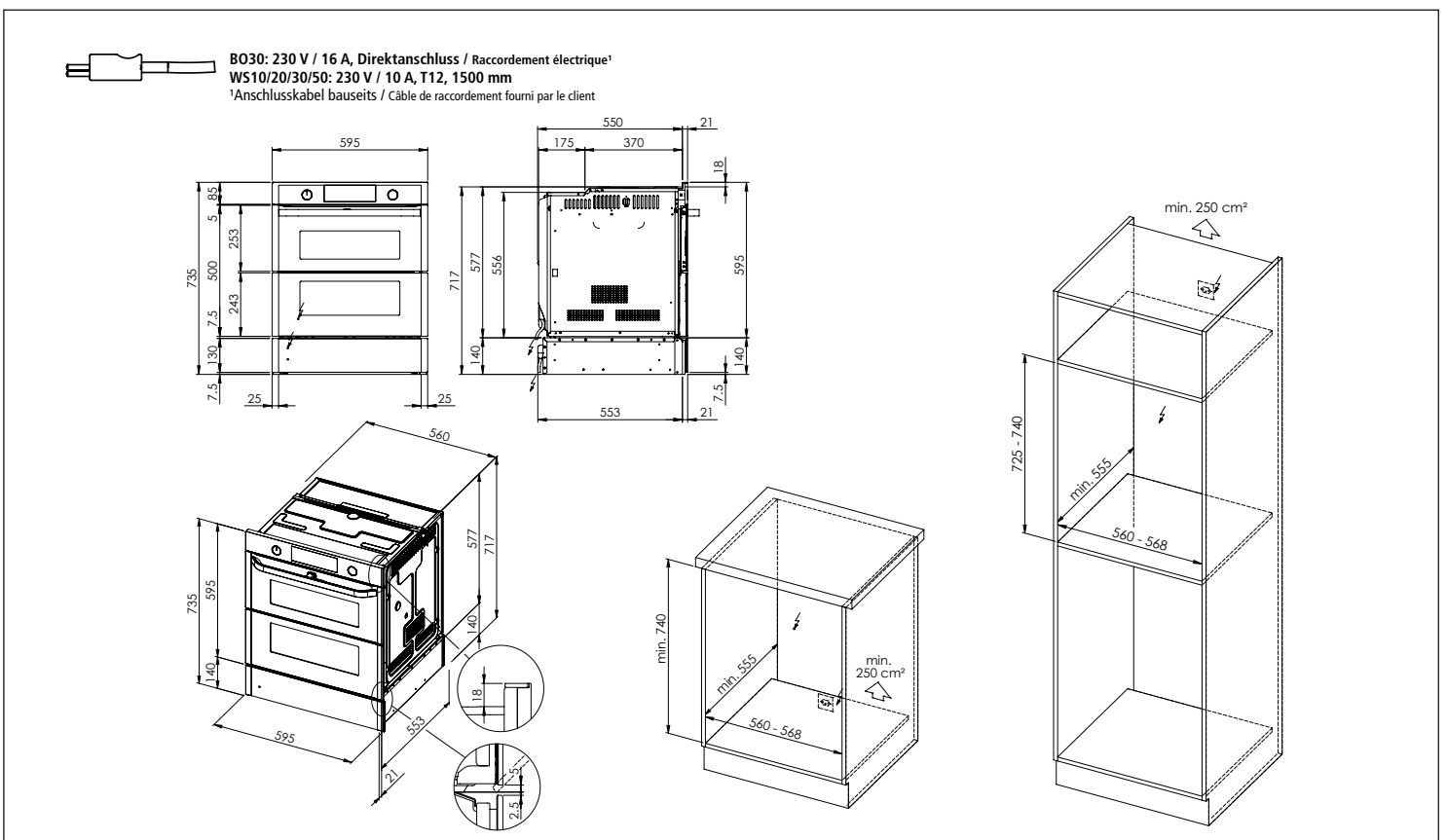


Samsung Backöfen und Kompaktgeräte: Masszeichnungen Fours et appareils compacts Samsung: dessins techniques

Samsung Backofen BO30 Dual Door Four Samsung BO30 Dual Door

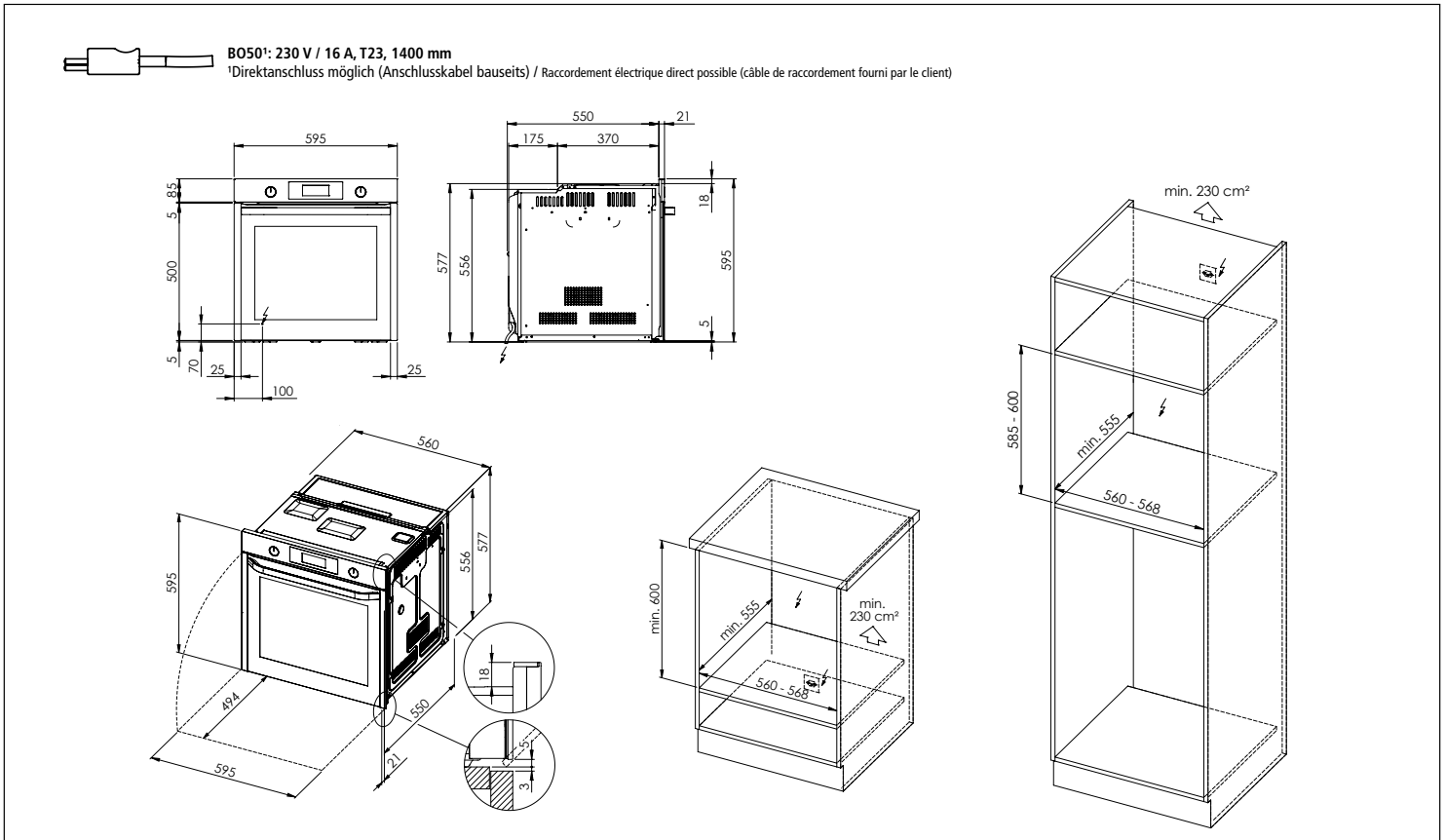


Samsung Backofen BO30 Dual Door mit Wärmeschublade WS10/20/30/50 Four Samsung BO30 Dual Door avec tiroir chauffant WS10/20/30/50

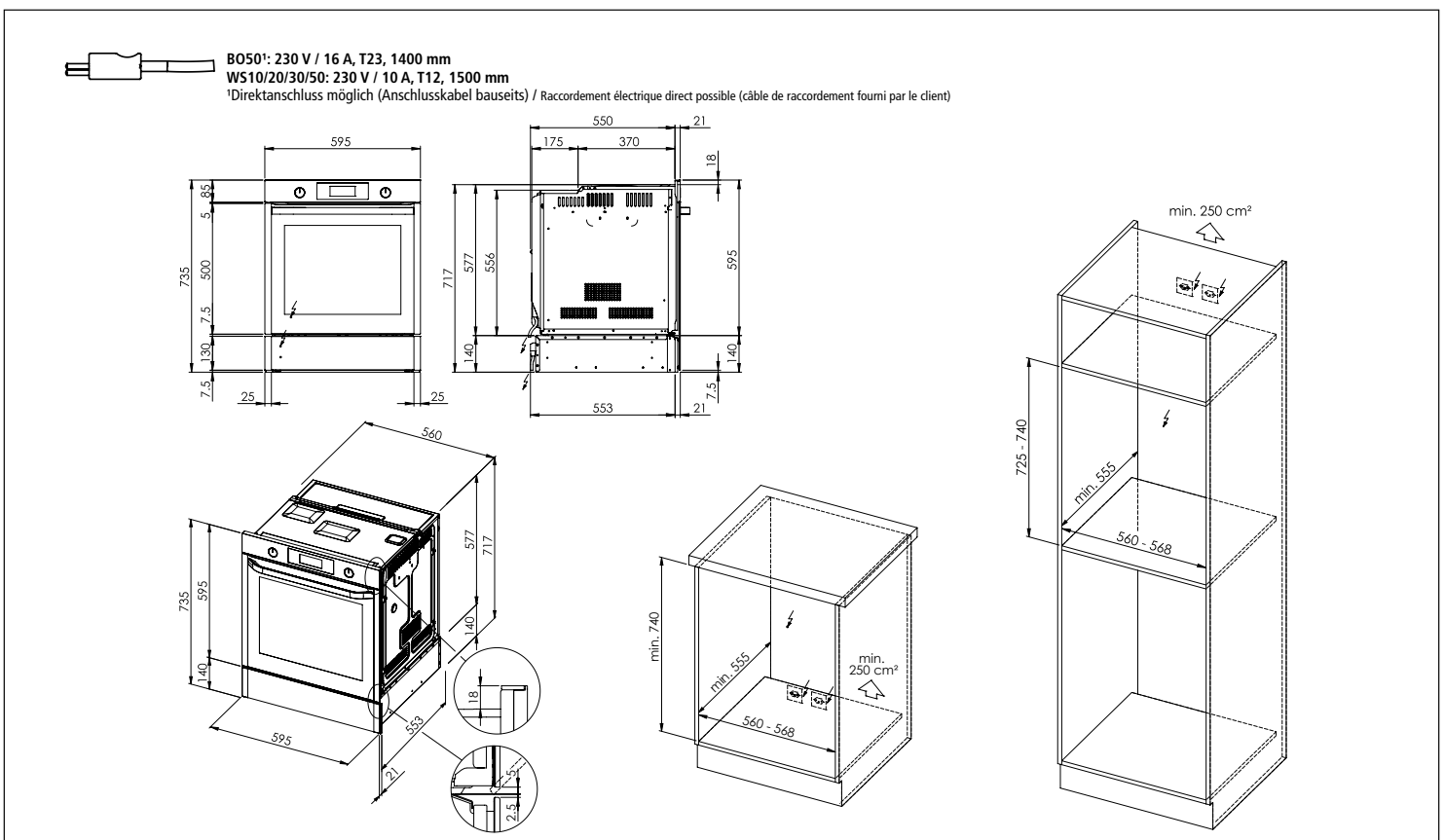


Samsung Backöfen und Kompaktgeräte: Masszeichnungen Fours et appareils compacts Samsung: dessins techniques

Samsung Backofen BO50 Dual Cook Four Samsung BO50 Dual Cook

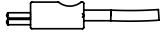


Samsung Backofen BO50 Dual Cook mit Wärmeschublade WS10/20/30/50 Four Samsung BO50 Dual Cook avec tiroir chauffant WS10/20/30/50



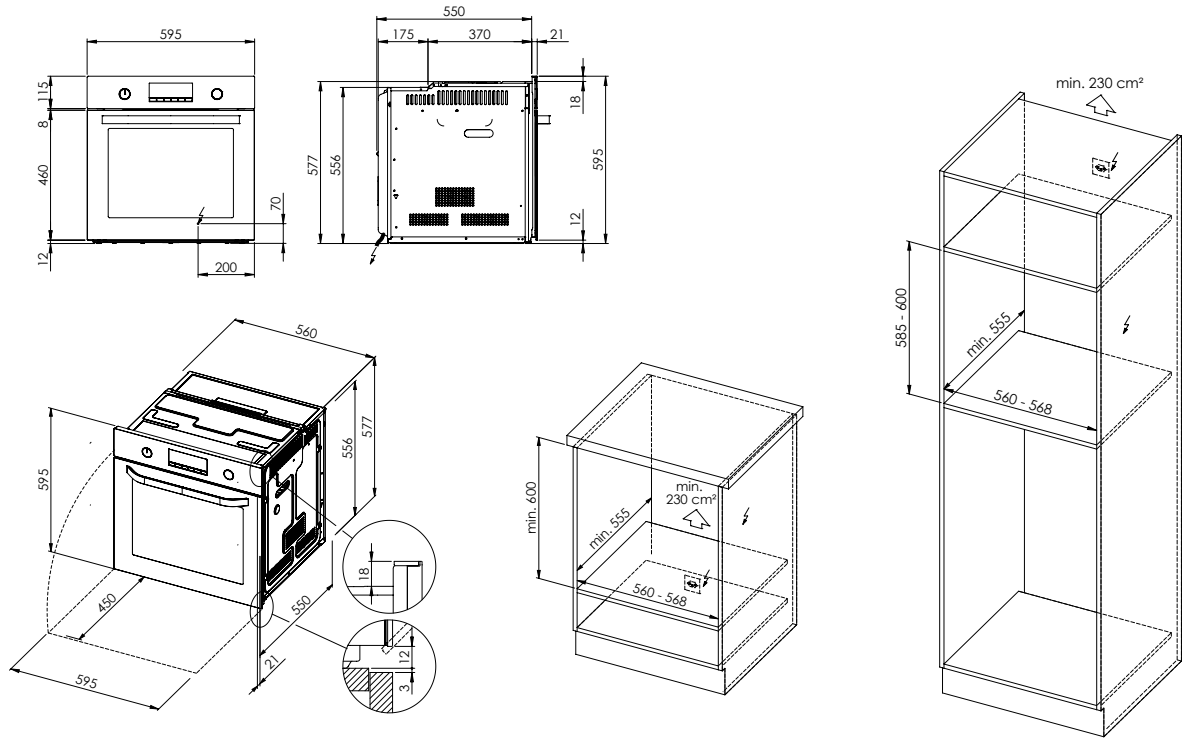
Samsung Backöfen und Kompaktgeräte: Masszeichnungen Fours et appareils compacts Samsung: dessins techniques

Samsung Backofen BO60 Dual Fan Four Samsung BO60 Dual Fan

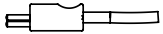


BO60¹: 230 V / 16 A, T23, 1400 mm

¹Direktanschluss möglich (Anschlusskabel bauseits) / Raccordement électrique direct possible (câble de raccordement fourni par le client)

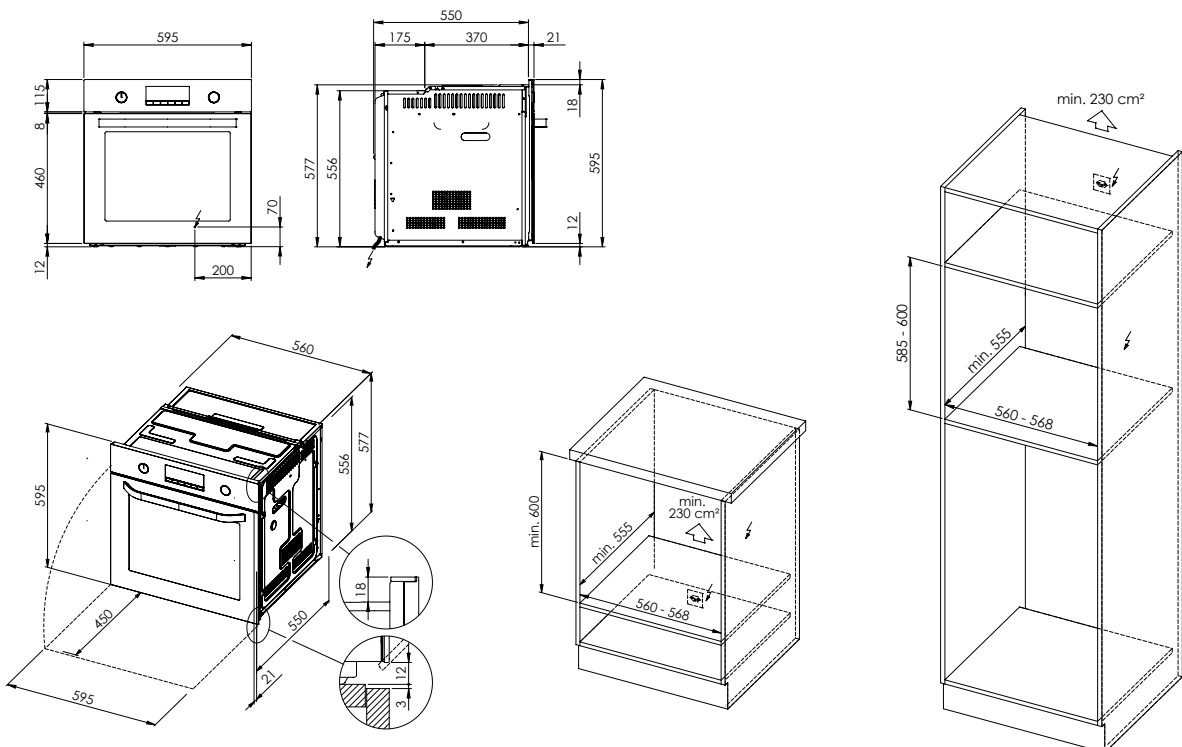


Samsung Backofen BO70 Dual Fan Four Samsung BO70 Dual Fan



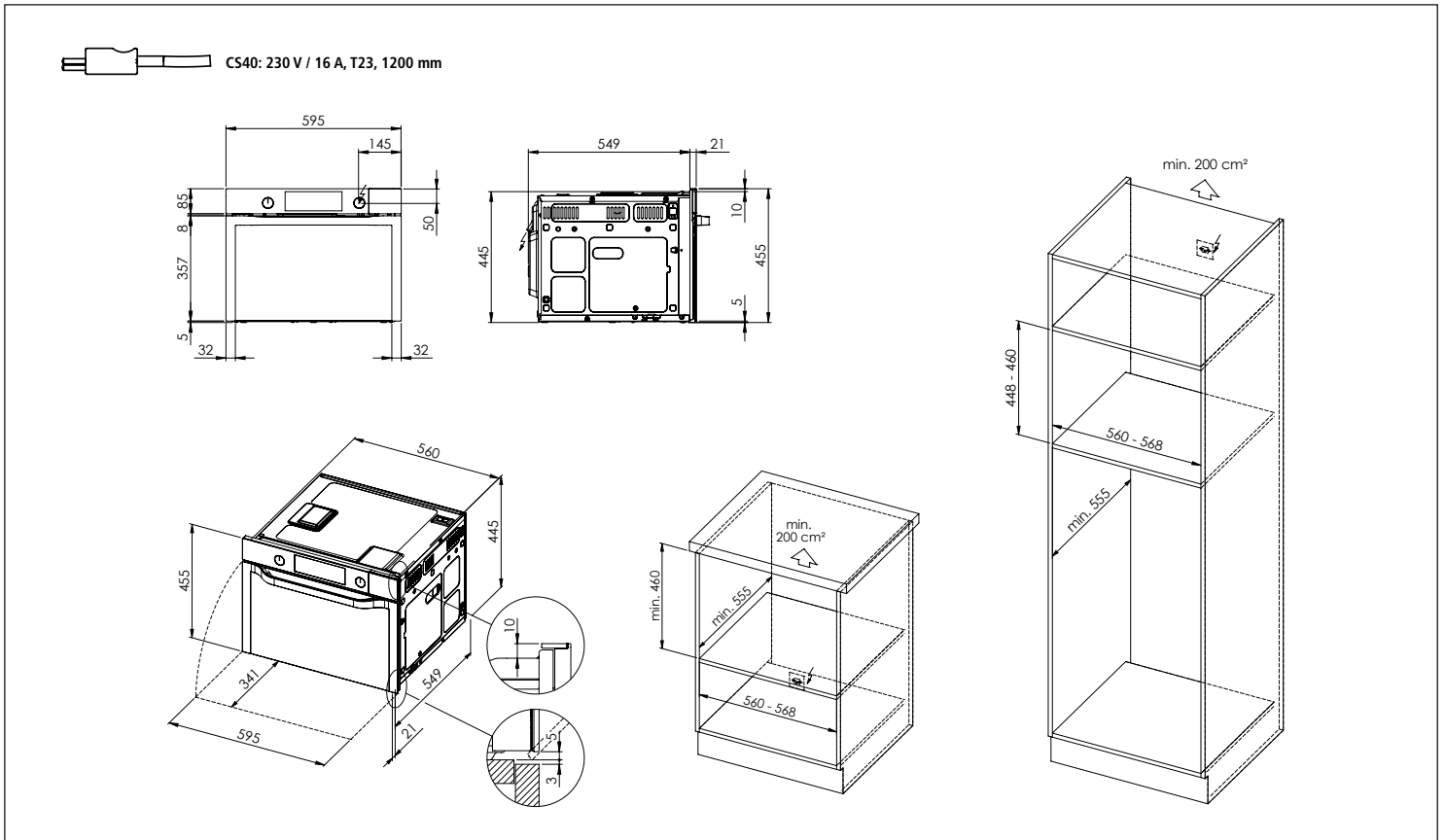
BO70¹: 230 V / 16 A, T23, 1400 mm

¹Direktanschluss möglich (Anschlusskabel bauseits) / Raccordement électrique direct possible (câble de raccordement fourni par le client)

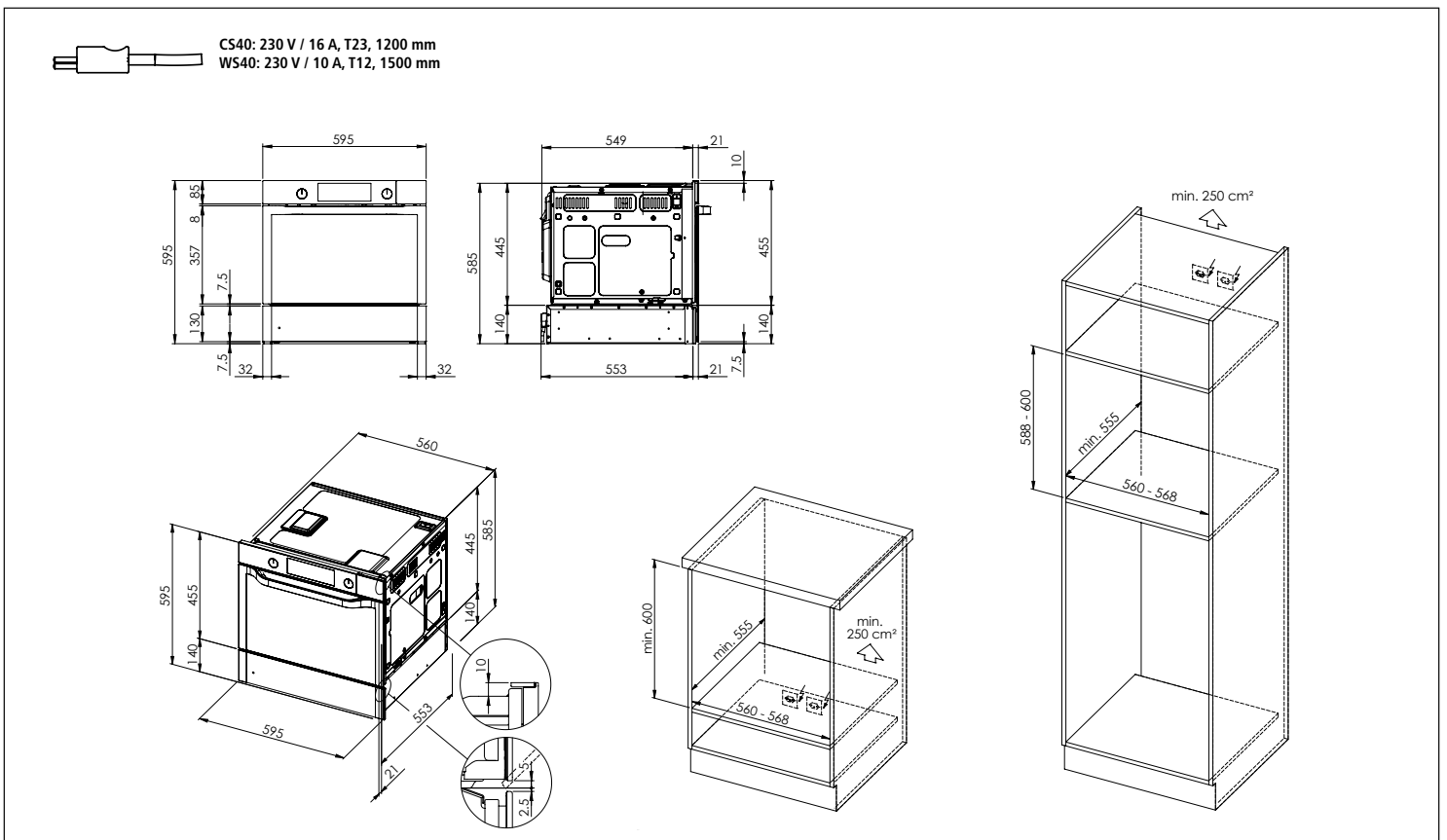


Samsung Backöfen und Kompaktgeräte: Masszeichnungen Fours et appareils compacts Samsung: dessins techniques

Samsung Combi-Steamer CS40 Kompaktgerät Four compact combiné vapeur Samsung CS40

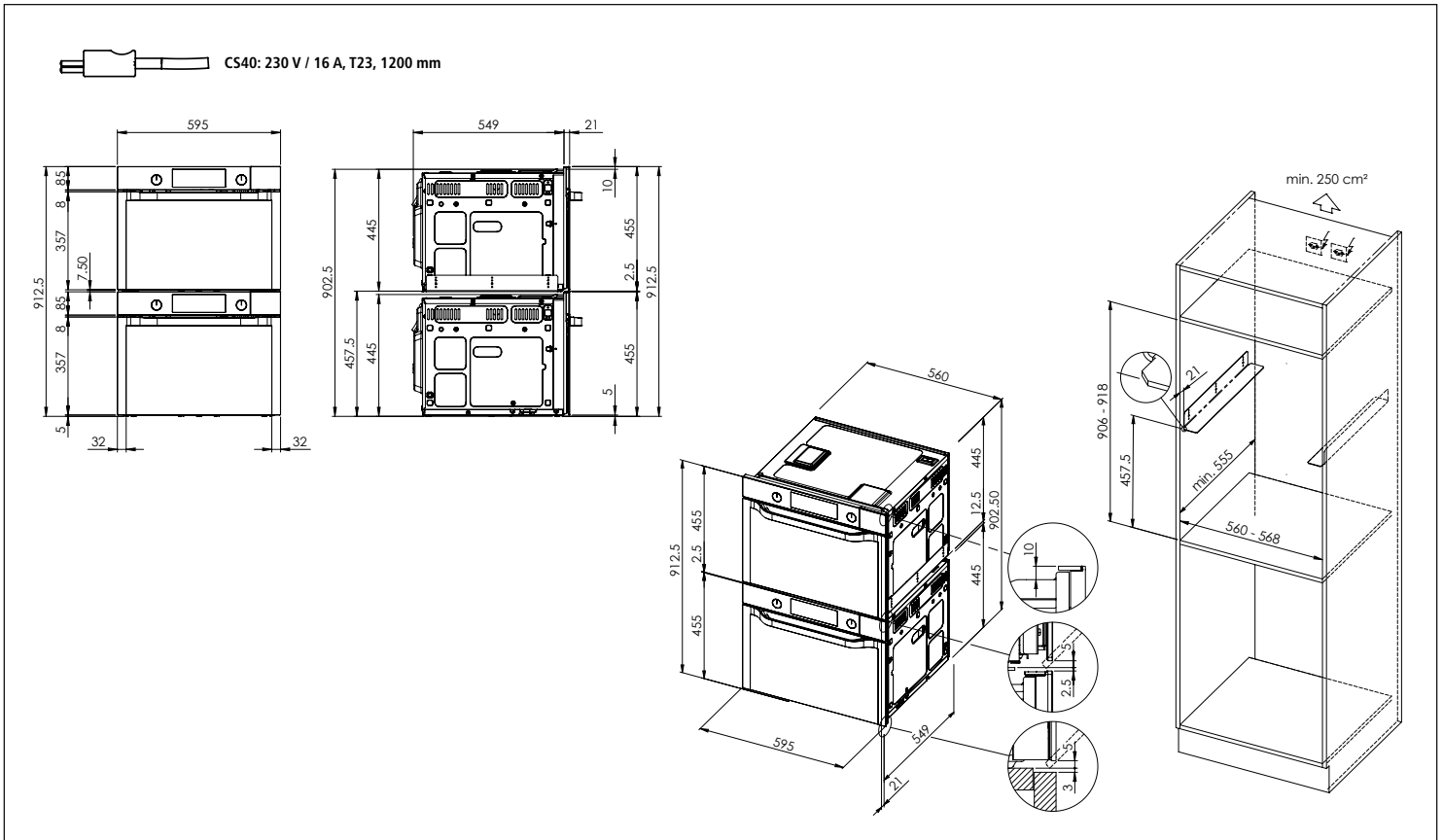


Samsung Combi-Steamer CS40 Kompaktgerät mit Wärmeschublade WS40 Four compact combiné vapeur Samsung CS40 avec tiroir chauffant WS40

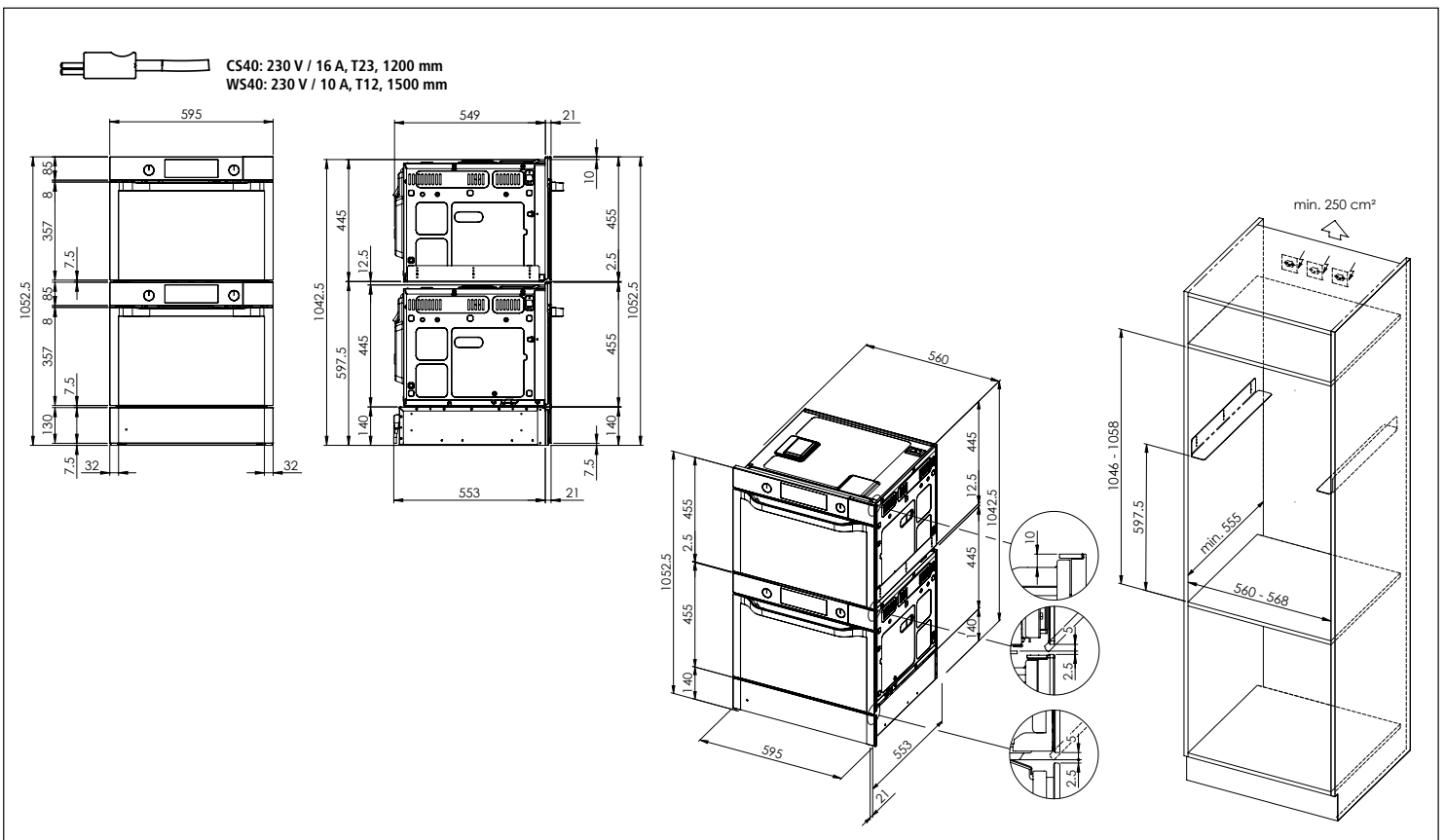


Samsung Backöfen und Kompaktgeräte: Masszeichnungen Fours et appareils compacts Samsung: dessins techniques

Set Angebot «Combi-Steamer 2 x CS40» Offre de set «Combi-Steamer 2 x CS40»

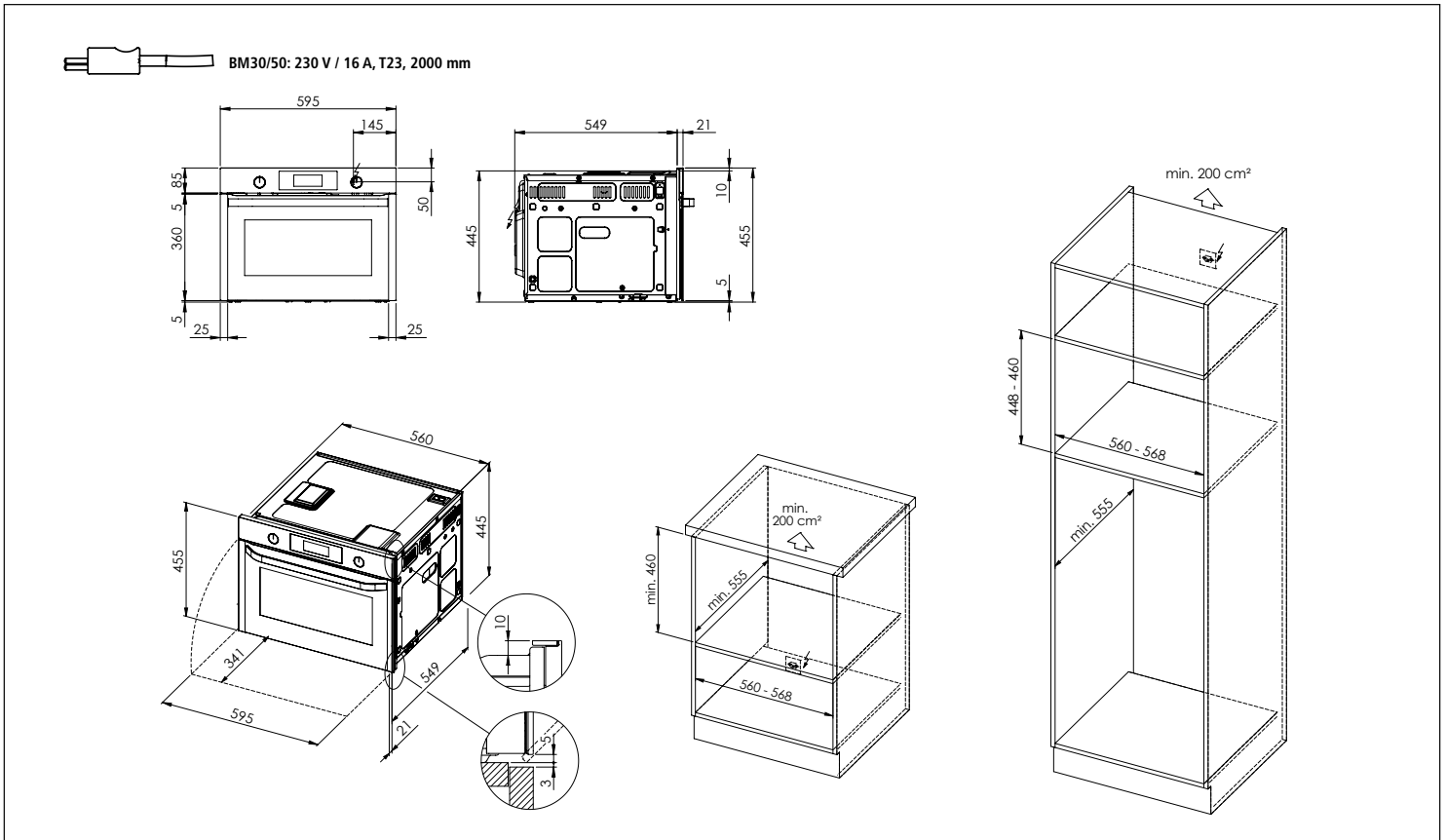


Set Angebot «Combi-Steamer 2 x CS40 + Wärmeschublade WS40» Offre de set «Combi-Steamer 2 x CS40 + tiroir chauffant WS40»

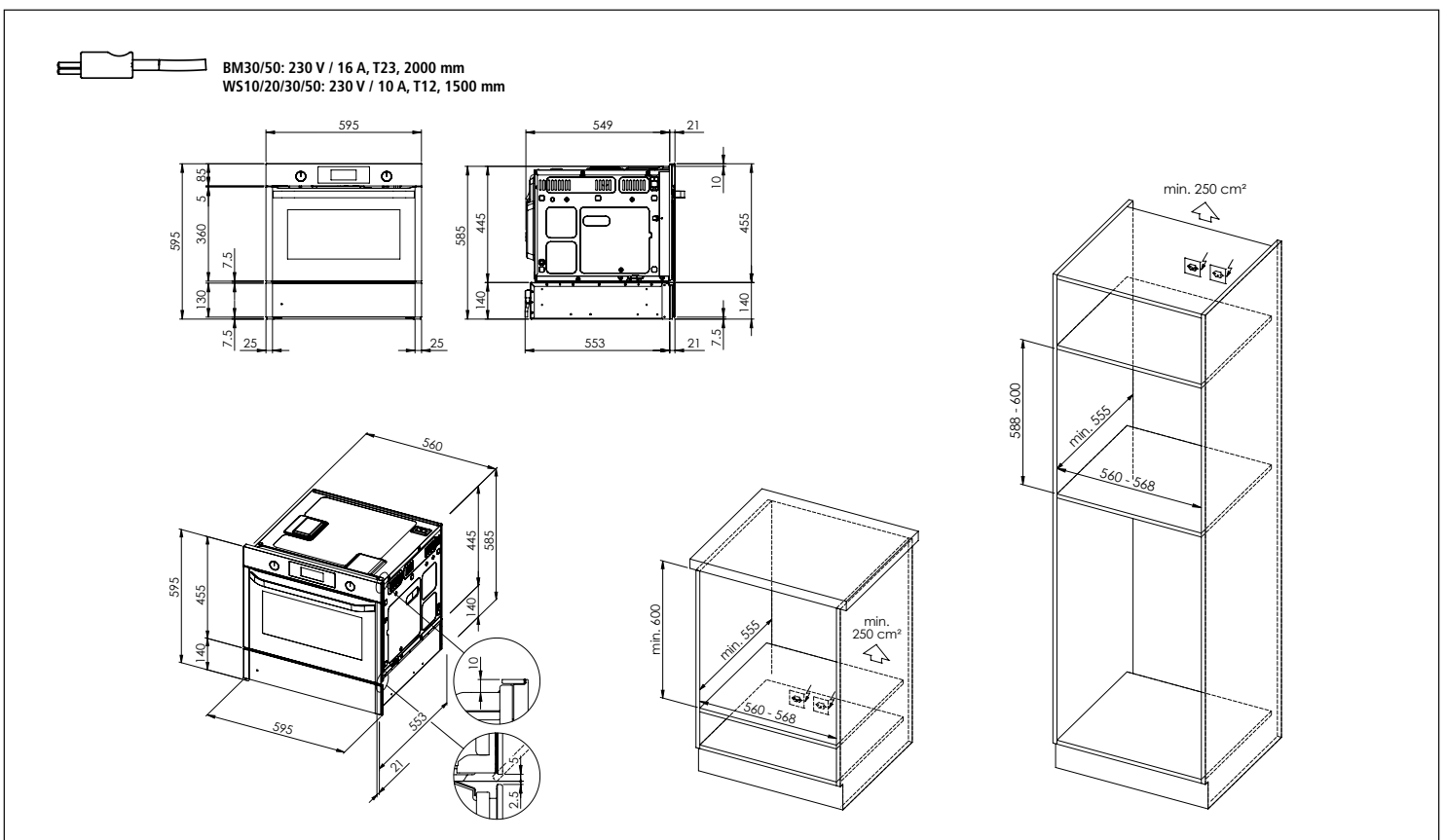


Samsung Backöfen und Kompaktgeräte: Masszeichnungen Fours et appareils compacts Samsung: dessins techniques

Samsung Backofen mit Mikrowelle BM30/50 Kompaktgerät Four micro-ondes combiné compact Samsung BM30/50

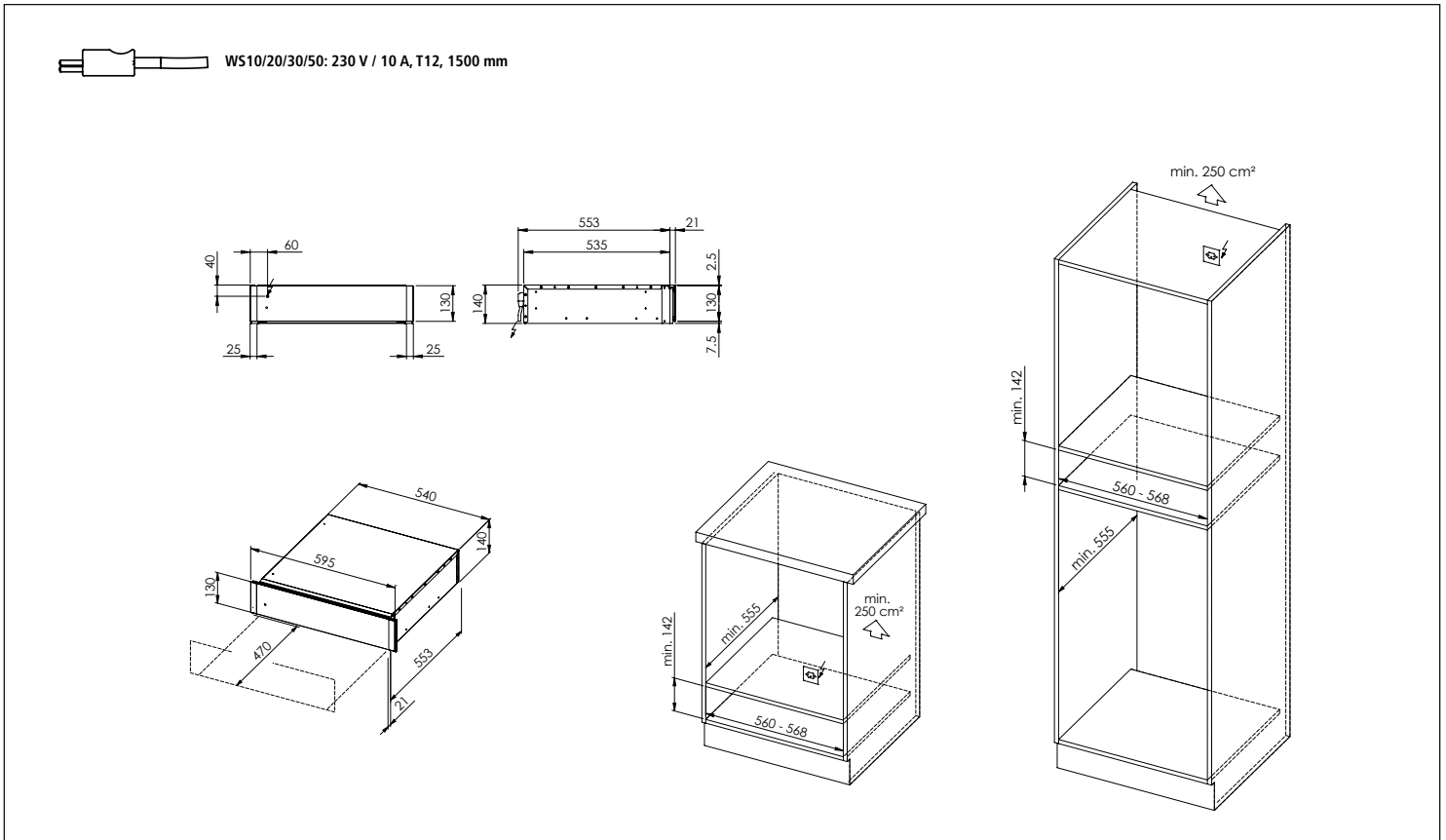


Samsung Backofen mit Mikrowelle BM30/50 Kompaktgerät mit Wärmeschublade WS10/20/30/50 Four micro-ondes combiné compact Samsung BM30/50 avec tiroir chauffant WS10/20/30/50

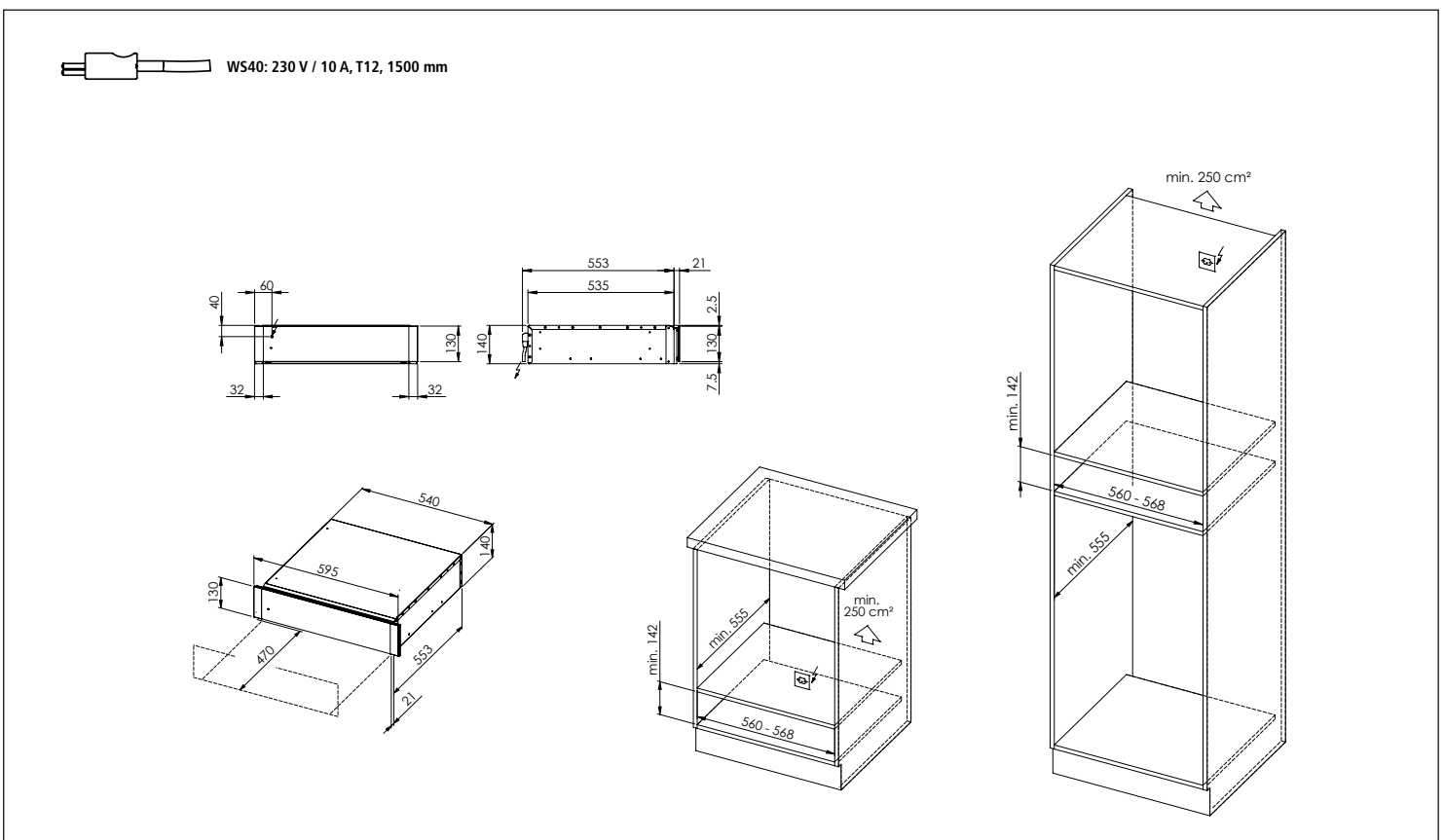


Samsung Backöfen und Kompaktgeräte: Masszeichnungen Fours et appareils compacts Samsung: dessins techniques

Samsung Wärmeschublade WS10/20/30/50 Tiroir chauffant Samsung WS10/20/30/50

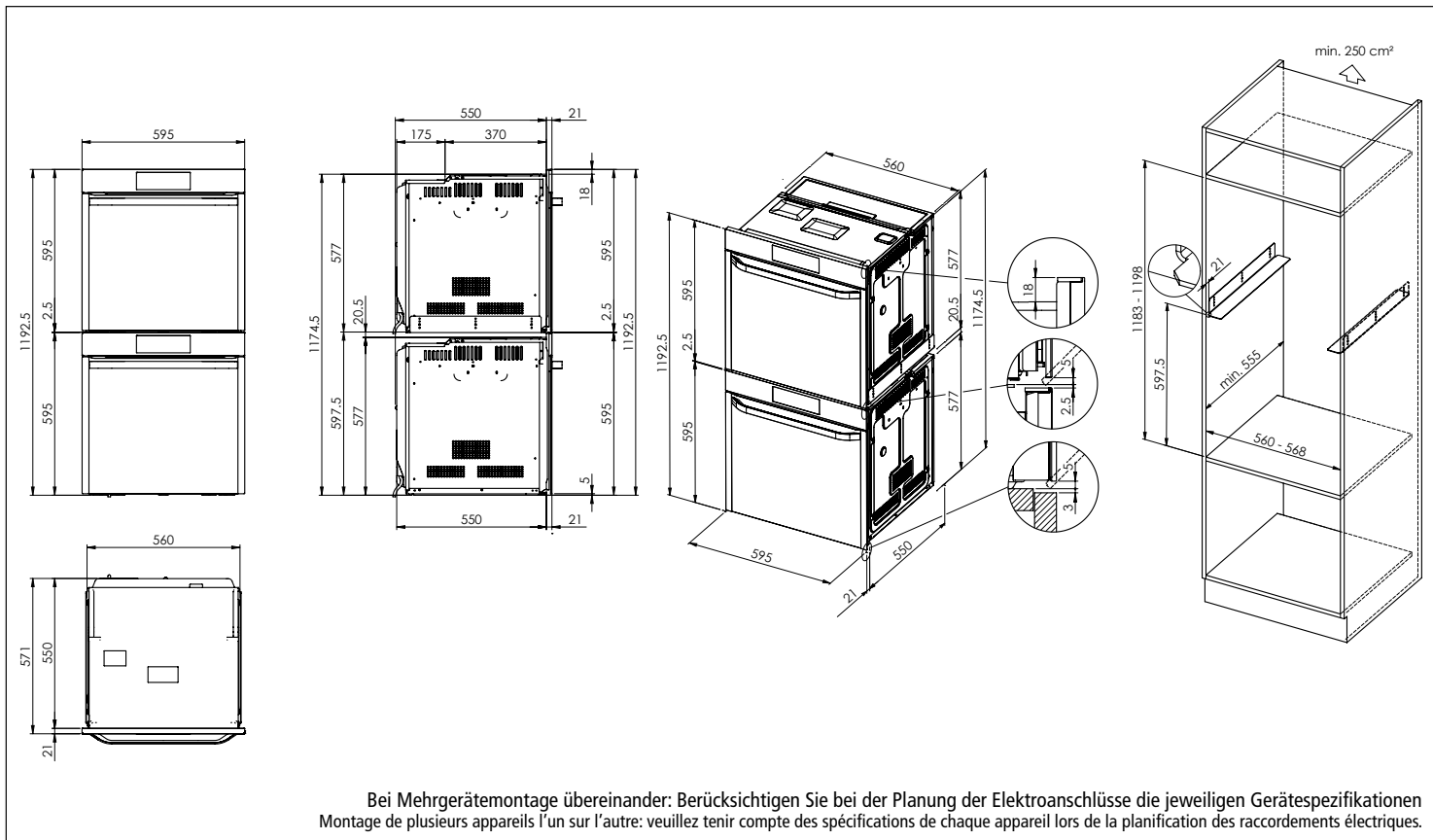


Samsung Wärmeschublade WS40 Tiroir chauffant Samsung WS40

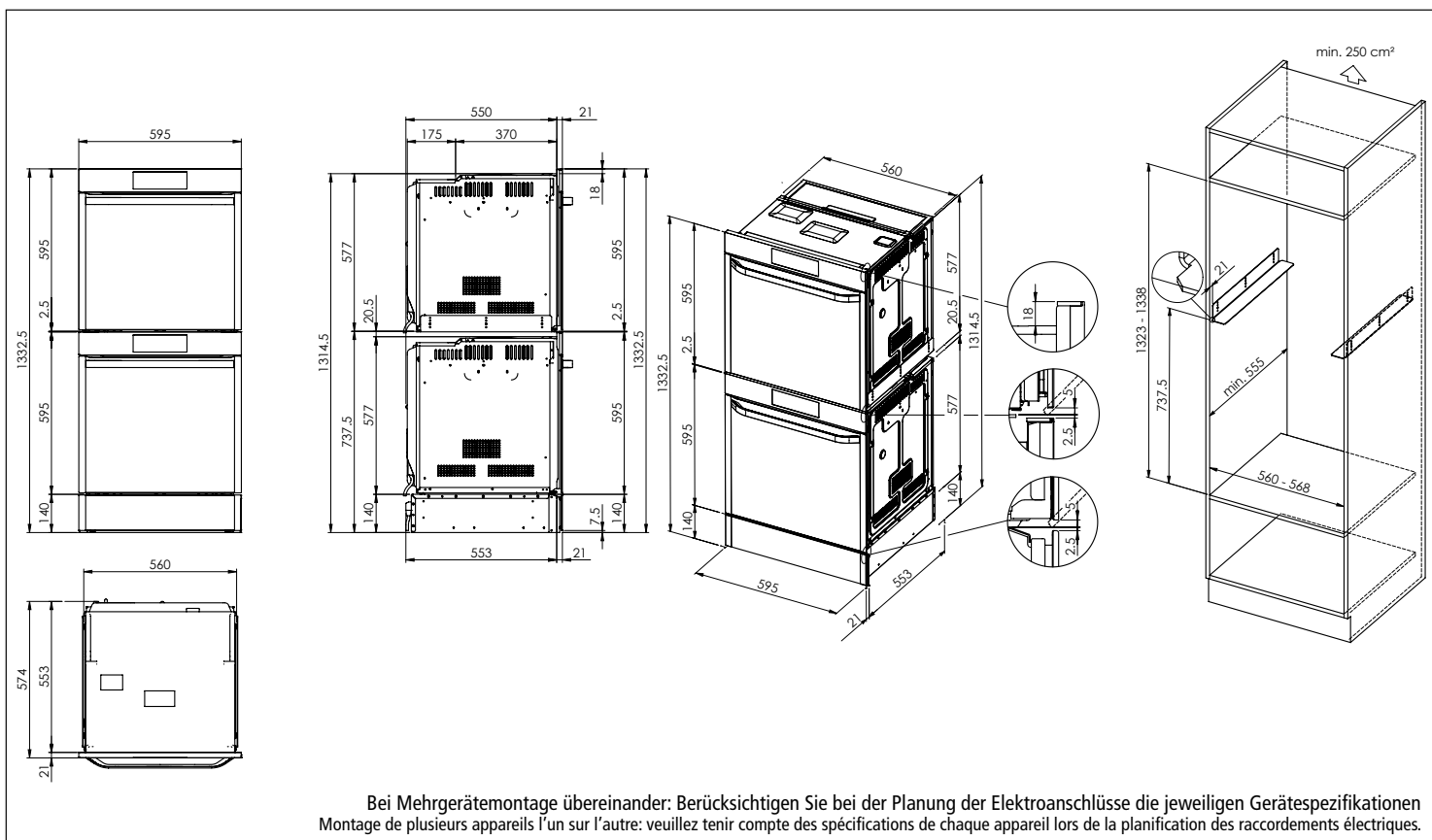


Samsung Backöfen und Kompaktgeräte: Masszeichnungen Fours et appareils compacts Samsung: dessins techniques

Samsung BO und BO Samsung BO et BO

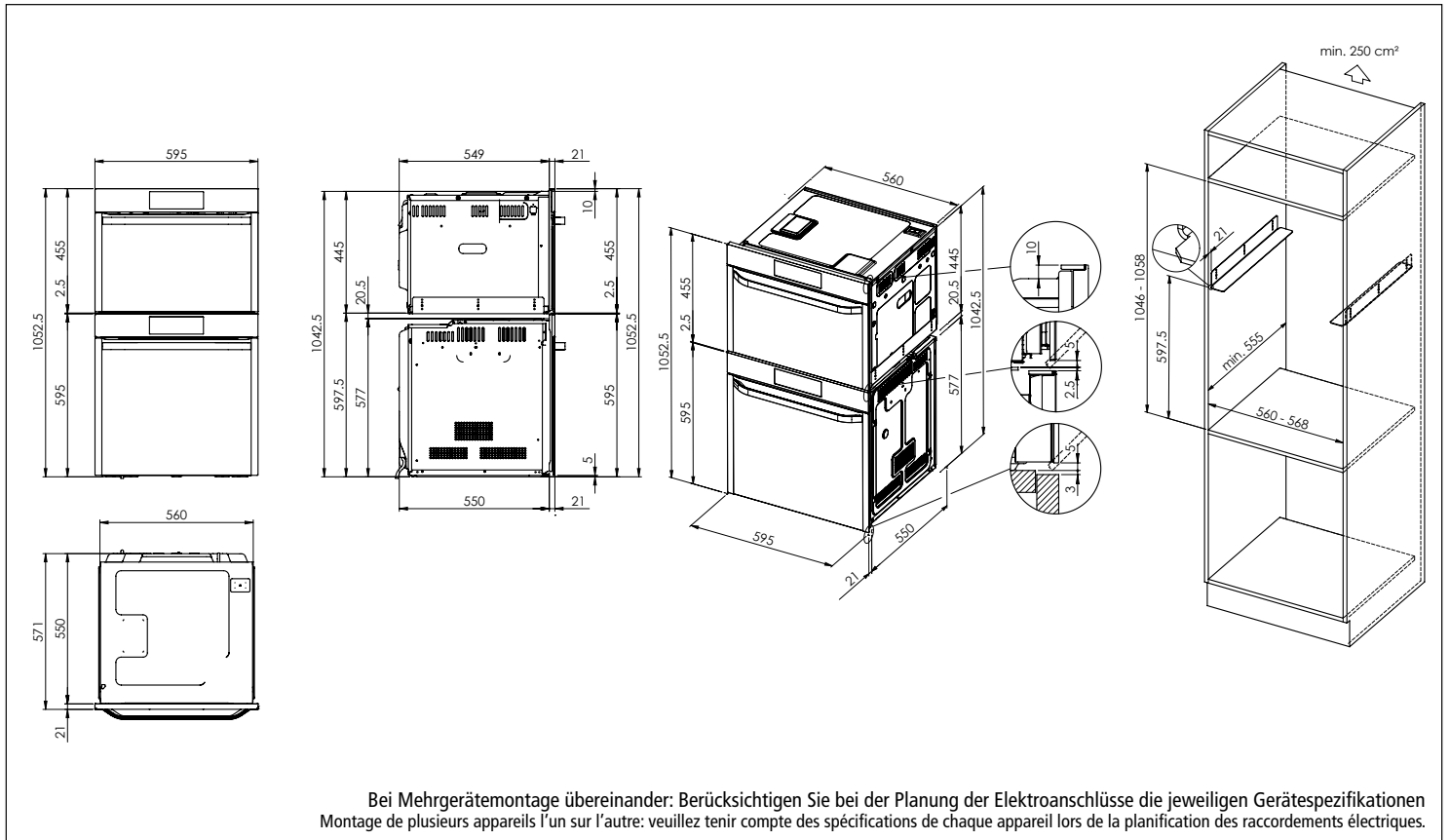


Samsung WS und BO und BO Samsung WS et BO et BO

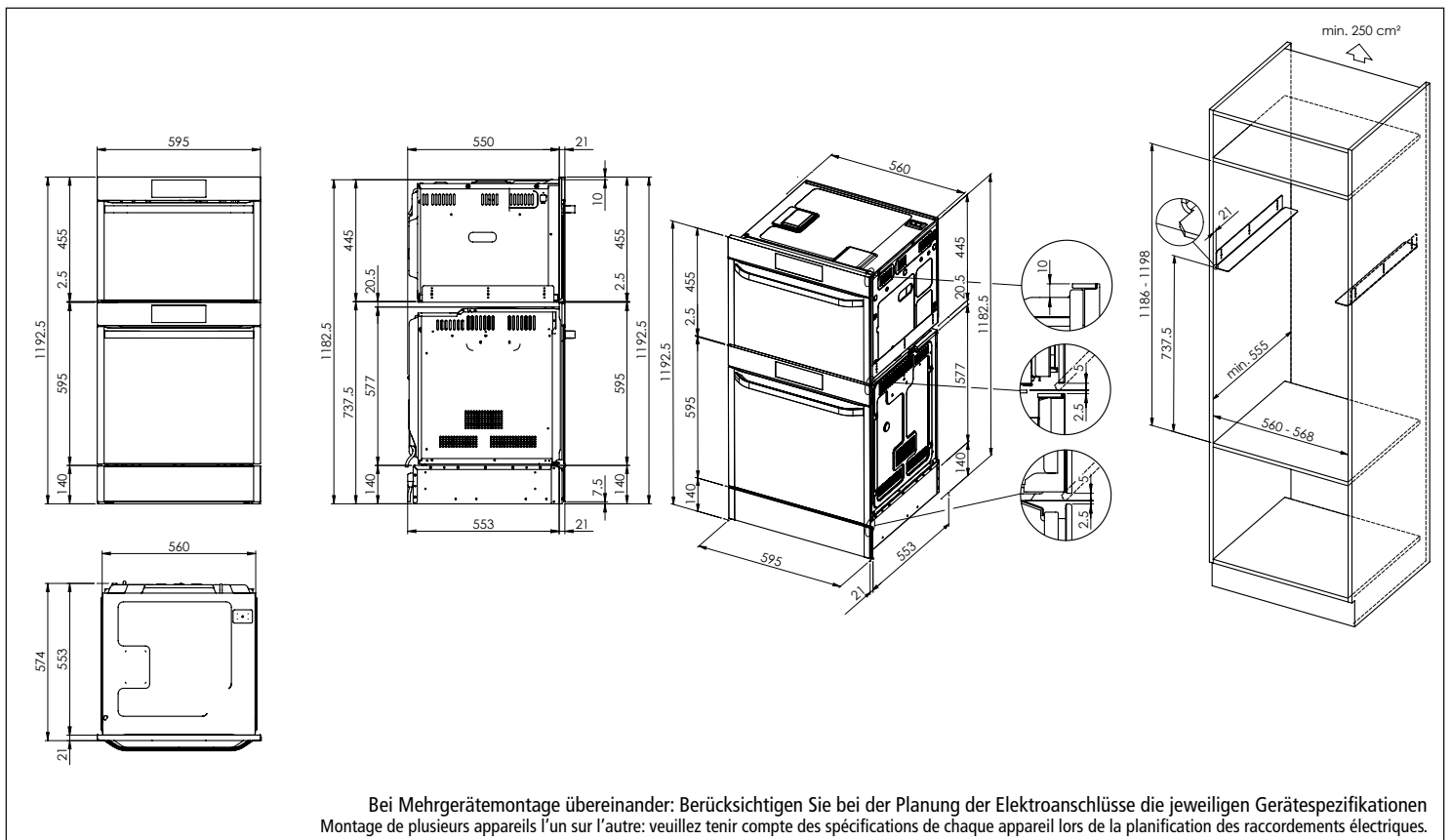


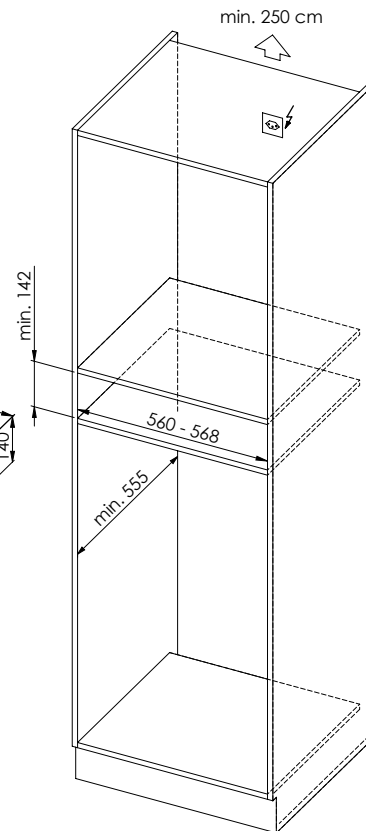
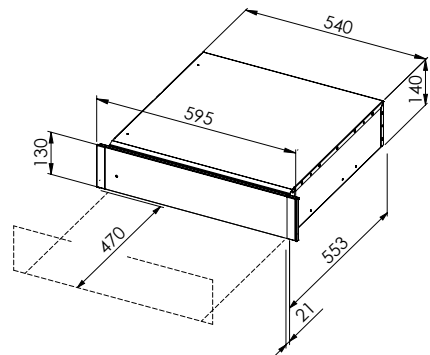
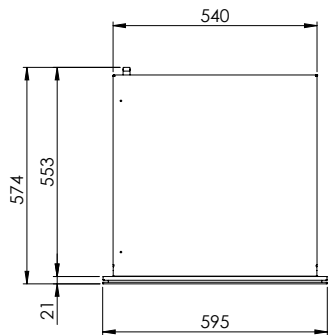
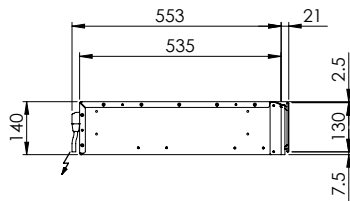
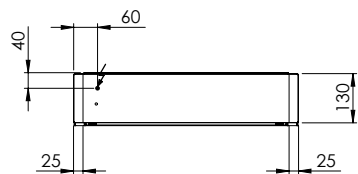
Samsung Backöfen und Kompaktgeräte: Masszeichnungen Fours et appareils compacts Samsung: dessins techniques

Samsung BO und BM oder CS
Samsung BO et BM ou CS



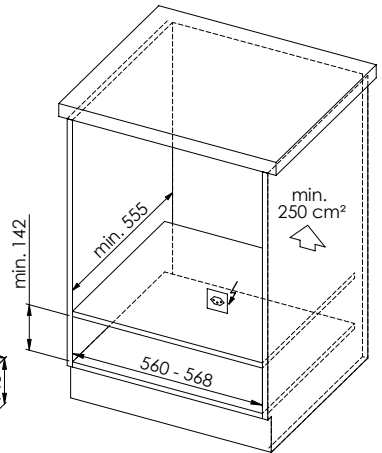
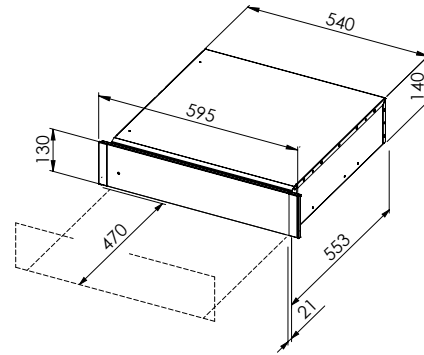
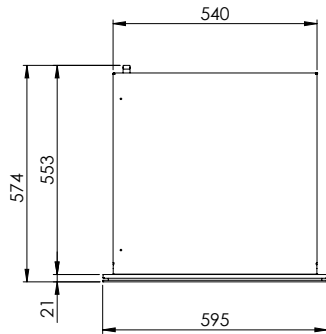
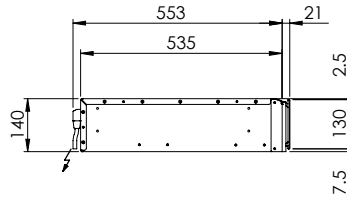
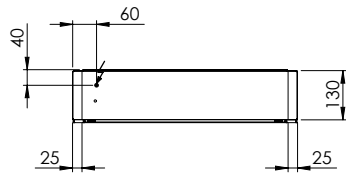
Samsung WS und BO und BM oder CS
Samsung WS et BO et BM ou CS



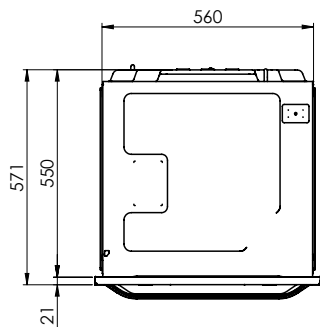
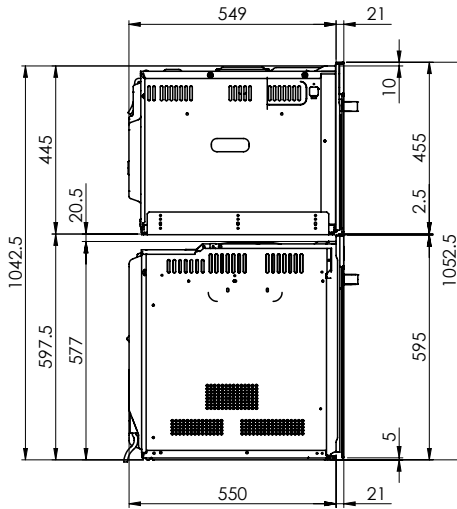
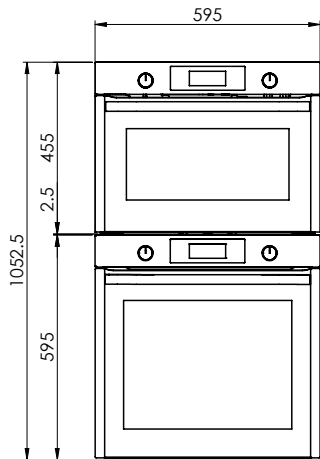


WS10/20/30/50: 230 V / 10 A, T12, 1500 mm

Für diese Zeichnung sind alle Rechte vorbehalten. Nachdruck, Vervielfältigung und Verbreitung, auch auszugsweise, ist ohne schriftliche Genehmigung der Suter Inox AG. All rights reserved.
 Toute réimpression ou utilisation non autorisée sans la permission écrite de la Suter Inox AG est formellement interdite. Toute utilisation non autorisée sera considérée comme une violation de nos droits. © Copyright 2003 Suter Inox AG. All rights reserved.

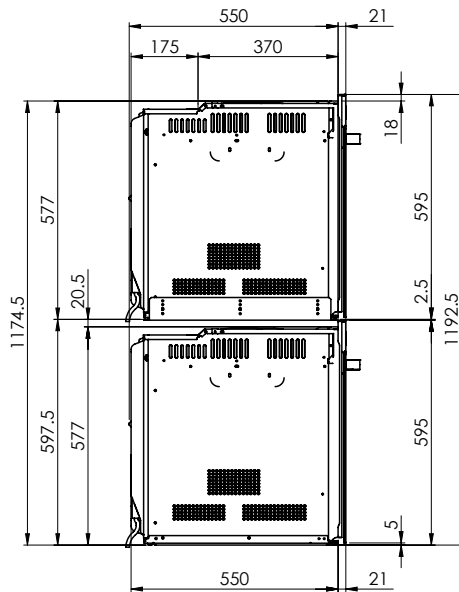
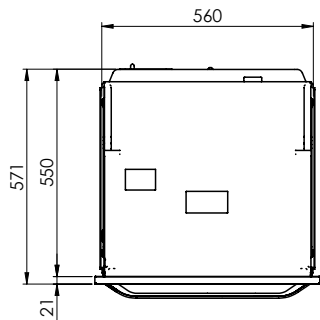
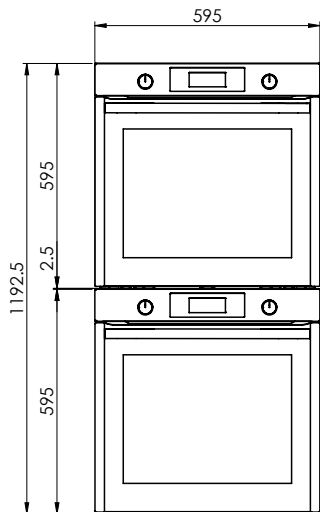


WS10/20/30/50: 230 V / 10 A, T12, 1500 mm

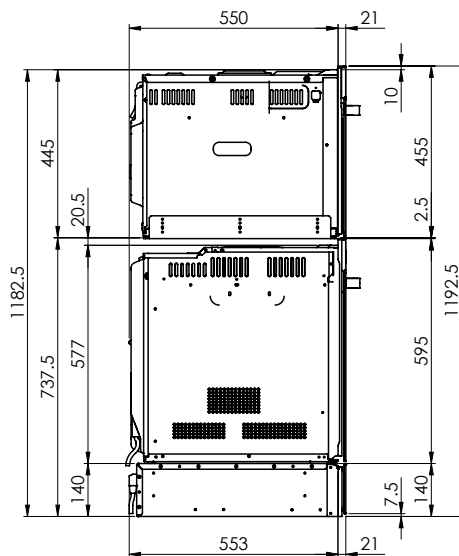
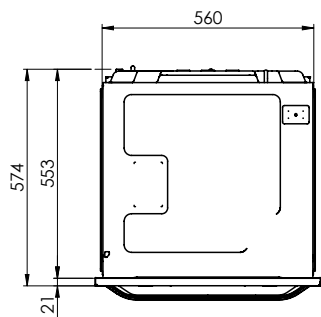
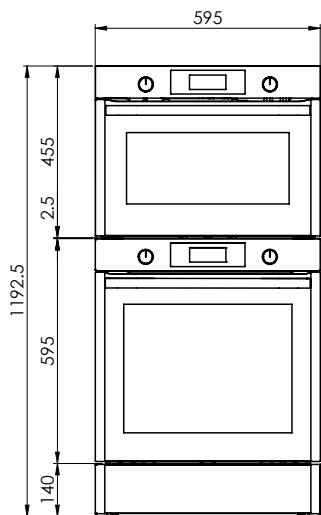


Bei Mehrgerätemontage übereinander: Berücksichtigen Sie bei der Planung der Elektroanschlüsse die jeweiligen Gerätespezifikationen.
 Montage de plusieurs appareils l'un sur l'autre: veuillez tenir compte des spécifications de chaque appareil lors de la planification des raccordements électriques.
 Montaggio in colonna di più apparecchi: nella pianificazione degli allacciamenti elettrici, attenersi alle specifiche dei rispettivi apparecchi.

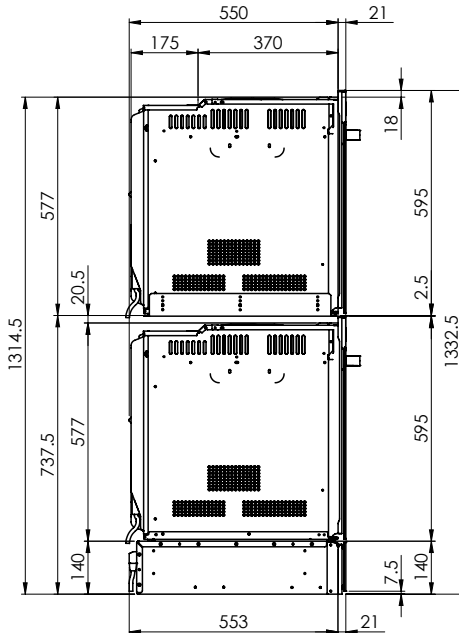
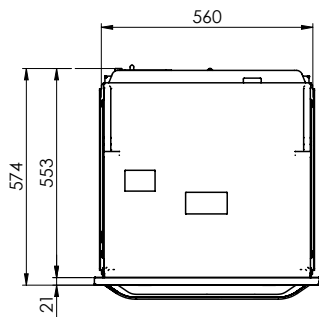
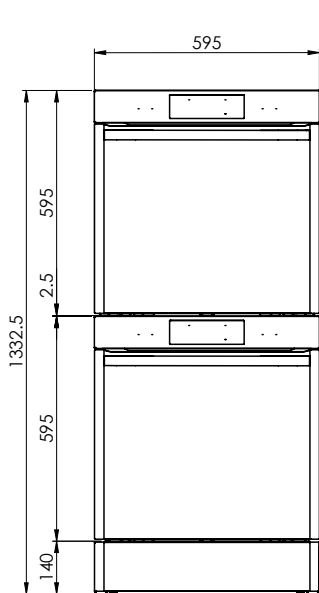
Es ist das Nachwendrecht vorbehalten, dieses Diagramm, Gegenstandsbezeichnungen und alle Rechte vor, Nach und Nebenrecht, Marken, Patente, Copyrights oder Verwendungen ohne unsere Zustimmung zu verbreiten. © Copyright 2003 Suter Inox AG. All rights reserved.



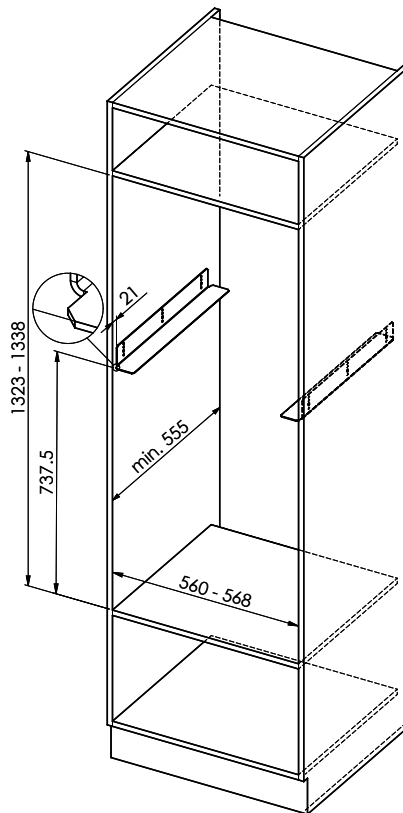
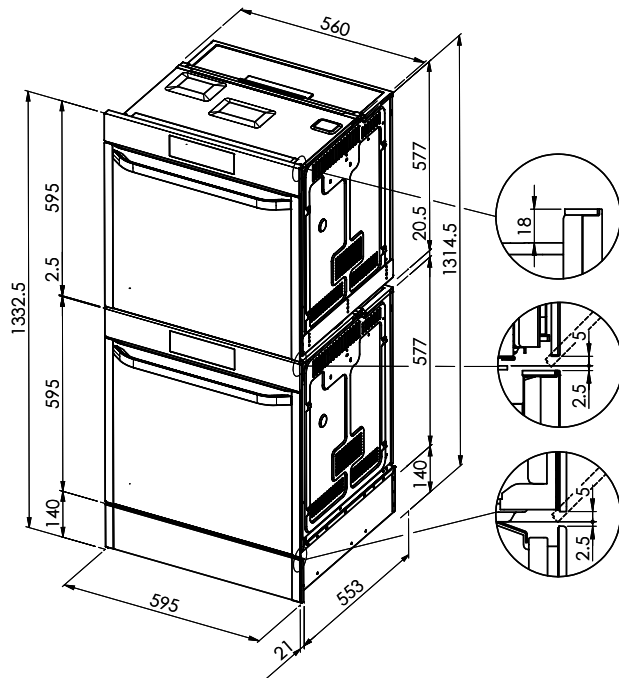
Bei Mehrgerätemontage übereinander: Berücksichtigen Sie bei der Planung der Elektroanschlüsse die jeweiligen Gerätespezifikationen.
 Montage de plusieurs appareils l'un sur l'autre: veuillez tenir compte des spécifications de chaque appareil lors de la planification des raccordements électriques.
 Montaggio in colonna di più apparecchi: nella pianificazione degli allacciamenti elettrici, attenersi alle specifiche dei rispettivi apparecchi.



Bei Mehrgerätemontage übereinander: Berücksichtigen Sie bei der Planung der Elektroanschlüsse die jeweiligen Gerätespezifikationen.
 Montage de plusieurs appareils l'un sur l'autre: veuillez tenir compte des spécifications de chaque appareil lors de la planification des raccordements électriques.
 Montaggio in colonna di più apparecchi: nella pianificazione degli allacciamenti elettrici, attenersi alle specifiche dei rispettivi apparecchi.



Bei Mehrgerätemontage übereinander: Berücksichtigen Sie bei der Planung der Elektroanschlüsse die jeweiligen Gerätespezifikationen.
 Montage de plusieurs appareils l'un sur l'autre: veuillez tenir compte des spécifications de chaque appareil lors de la planification des raccordements électriques.
 Montaggio in colonna di più apparecchi: nella pianificazione degli allacciamenti elettrici, attenersi alle specifiche dei rispettivi apparecchi.



Bei Mehrgerätemontage übereinander: Berücksichtigen Sie bei der Planung der Elektroanschlüsse die jeweiligen Gerätespezifikationen.
 Montage de plusieurs appareils l'un sur l'autre: veuillez tenir compte des spécifications de chaque appareil lors de la planification des raccordements électriques.
 Montaggio in colonna di più apparecchi: nella pianificazione degli allacciamenti elettrici, attenersi alle specifiche dei rispettivi apparecchi.