

## Samsung Tiroir chauffant WS40

[> Lien web](#)

**Modèle**  
Samsung Tiroir chauffant WS40

**No. du producteur**  
NL20F7100WB/UR

**No. d'article**  
500.000.010.00

**Type d'appareil**  
Tiroirs chauffants

**Type**  
Norme Euro 60 cm

**TAR**  
7.51

**Prix en CHF**  
330.- hors TVA

## Highlights

- Façade sans poignée - ouverture push pull
- Surface antidérapante
- Réchauffage homogène
- Capacité: Couverts pour 6 personnes ou 20 assiettes Ø28cm
- Rail télescopique
- Capacité de chargement 25 kg
- Température réglable en continu de 30 °C à 80 °C
- Maintien au chaud des plats
- Affichage LED

## Description du produit

Type: **Norme Euro 60 cm**  
GTIN: **8806085570092**

**Consommation**  
**Consommation d'énergie**  
maintien au chaud: **420 W**  
Consommation d'énergie: **420 W**

**Design**  
Coloris: **Noir**  
Matériau: **Verre**  
Cadre / Matériau: **Oui (largeur: 32mm) / Acier inoxydable**

**Affichage et commande**  
Affichage et éclairage: **Affichage LED, orange**  
Commande: **Bouton rotatif (mécanique)**

**Caractéristiques**  
Température réglable: **De 30°C à 80°C**  
Par incréments de: **5°C**  
Volume intérieur: **25,2 l**

**Dimensions**  
Dimensions (H x l x P): **140 x 595 x 545 mm**

**Poids à vide**  
Poids de l'appareil: **16,3 kg**

**Équipements**  
Dimensions intérieures (hauteur / largeur / profondeur): **100 x 500 x 470 mm**  
Intérieur: **Acier inoxydable**  
Fond: **Revêtement antidérapant**  
Tiroir: **Rail télescopique**  
Volume: **25,2 l**  
Nombre de glissières: **1**  
Éclairage / vitre: **- / -**  
Glissières télescopiques: **Oui**  
Capacité de chargement: **25 kg**

**Fonctions**  
Décongélation: **30°C**  
Levage de pâte: **De 40°C à 50°C**  
Préchauffage de tasses: **De 40°C à 50°C**  
Préchauffage de vaisselle: **De 60°C à 70°C**  
Maintien au chaud de plats:

**Samsung Tiroir chauffant WS40**[> Lien web](#)**80°C****Capacité**Tasses espresso: **max. 80**Assiettes (28cm): **max. 20****Raccordement électrique**Tension d'alimentation: **230 V**Fréquence: **50 Hz**Consommation: **0,42 kWh**Protection: **10 A**Longueur cordon secteur: **1,5 m**Fiche secteur: **Fiche Schuko avec adaptateur CH (10A, type 12)****Caractéristiques techniques**Largeur normalisée: **Norme Euro 60 cm**

Hauteur normalisée: -

Hauteur niche: **142 mm min.**Largeur niche: **De 560 à max. 568 mm**Profondeur niche: **555 mm min.**Largeur appareil en mm: **595 mm**Hauteur appareil en mm: **140 mm**Profondeur appareil en mm: **574 mm****Emballage**Poids (emballage incl.): **18,3 kg**Dimensions emballage (H x l x P): **250 x 670 x 650 mm****Astuce pour une combinaison futée :**

Cet appareil peut être idéalement combiné avec un appareil complémentaire (réf. 500.000.007.00 - four combiné vapeur Samsung CS40) - pour encore plus de confort et de fonctionnalité dans votre cuisine ! Particulièrement pratique : les deux appareils s'intègrent ensemble dans une armoire avec une niche de 600 mm de hauteur. Profitez de cet avantage d'installation et bénéficiez d'un usage encore plus polyvalent !

**Accessoire**

Accessoires en option

[> Weblink](#)

500.000.074.00 / CHF

60.-

Kit d'équerres d'appui

**Références assorties**[> Weblink](#)

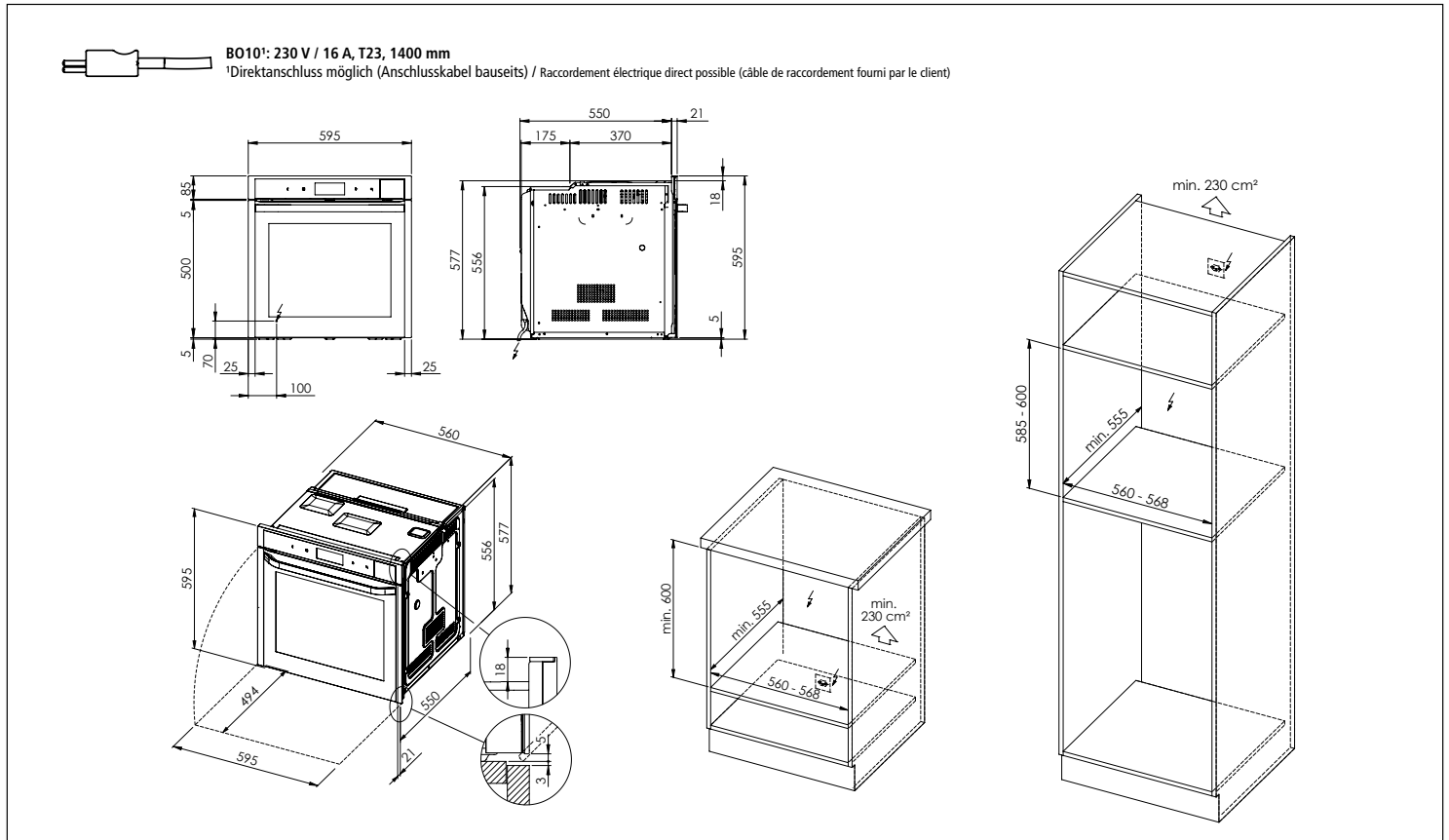
500.000.007.00 / CHF

695.-

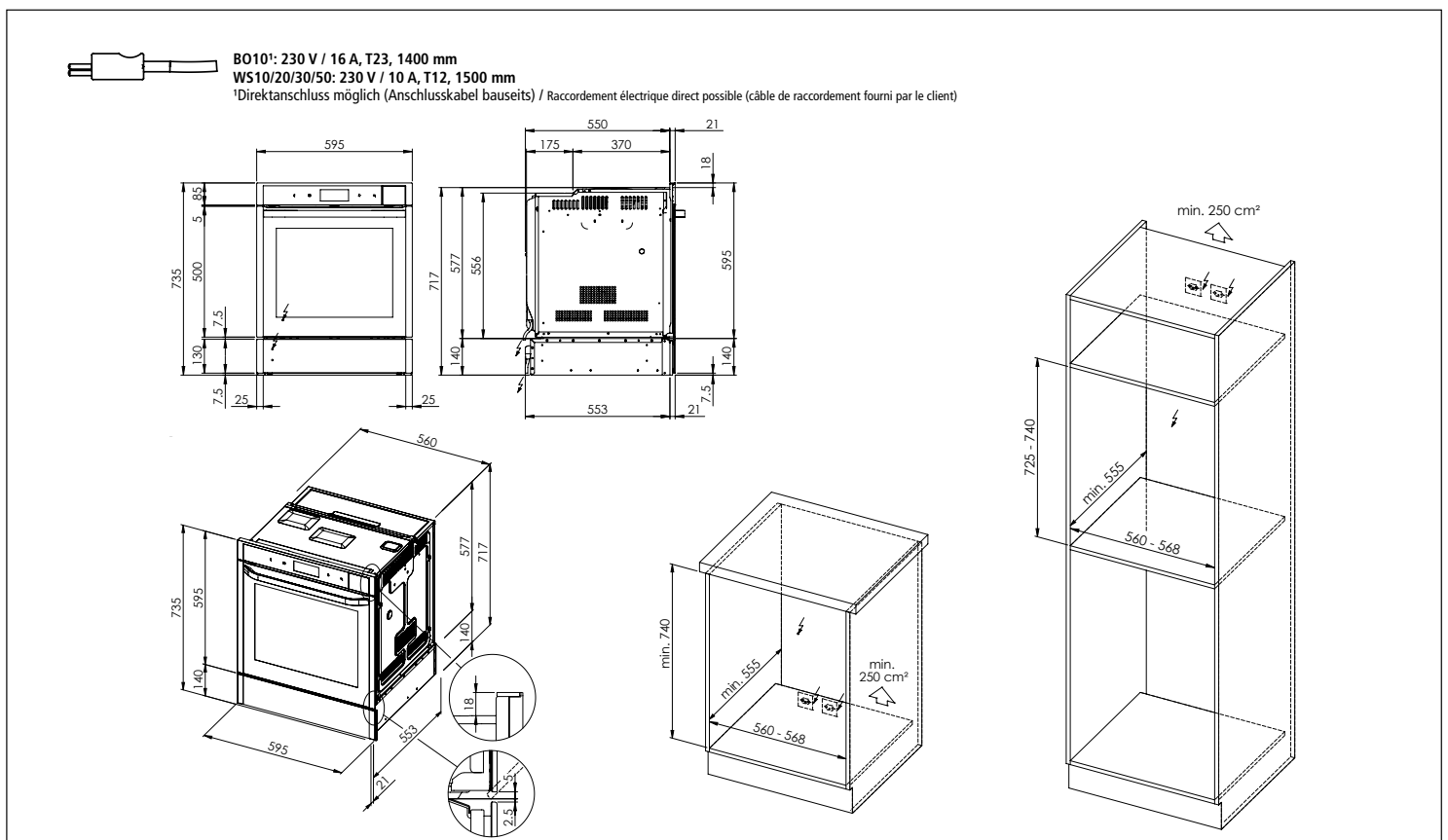
Four compact combiné  
vapeur CS40

# Samsung Backöfen und Kompaktgeräte: Masszeichnungen Fours et appareils compacts Samsung: dessins techniques

## Samsung Backofen BO10 Gourmet Vapour Four Samsung BO10 Gourmet Vapour

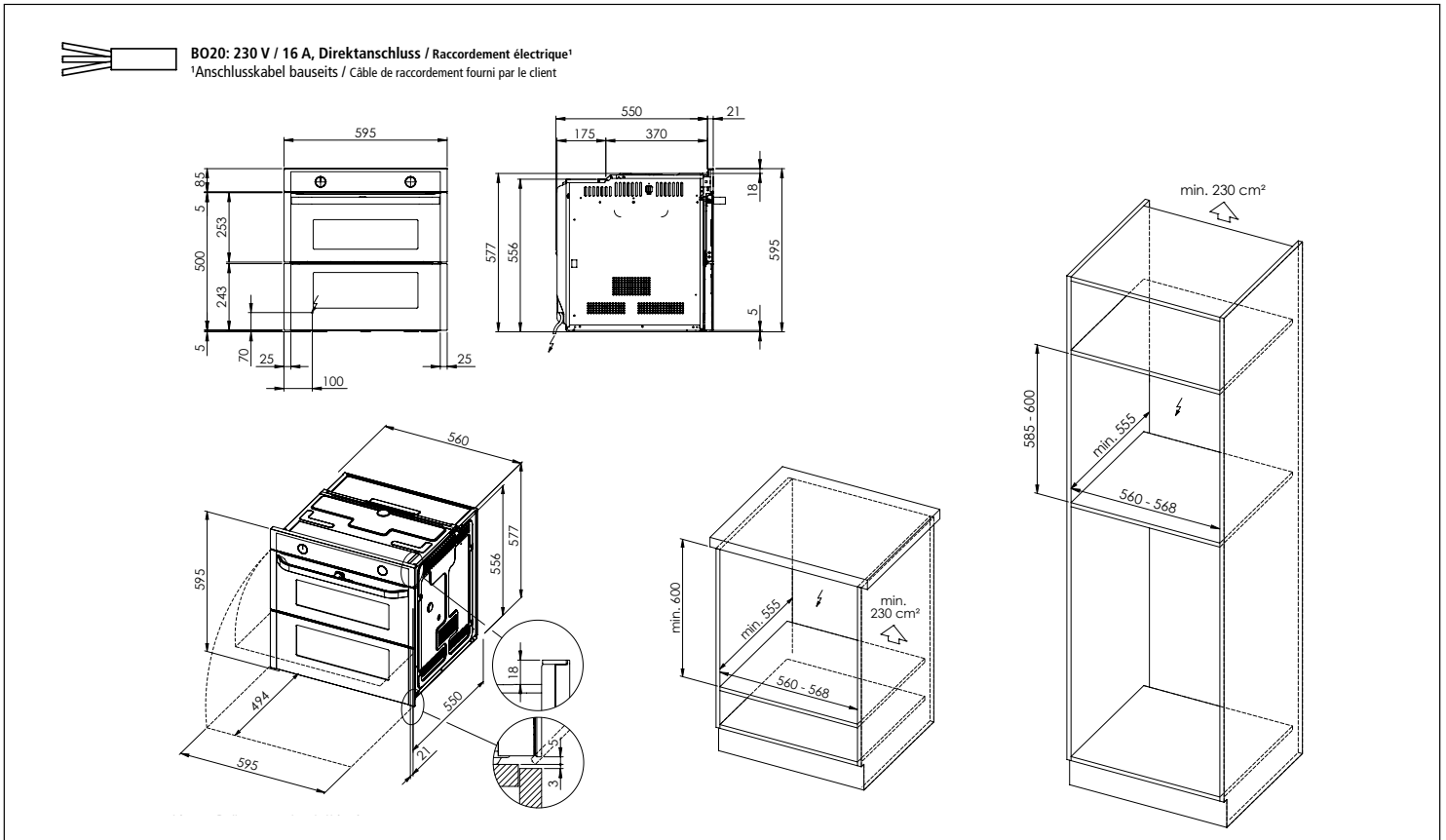


## Samsung Backofen BO10 Gourmet Vapour mit Wärmeschublade WS10/20/30/50 Four Samsung BO10 Gourmet Vapour avec tiroir chauffant WS10/20/30/50

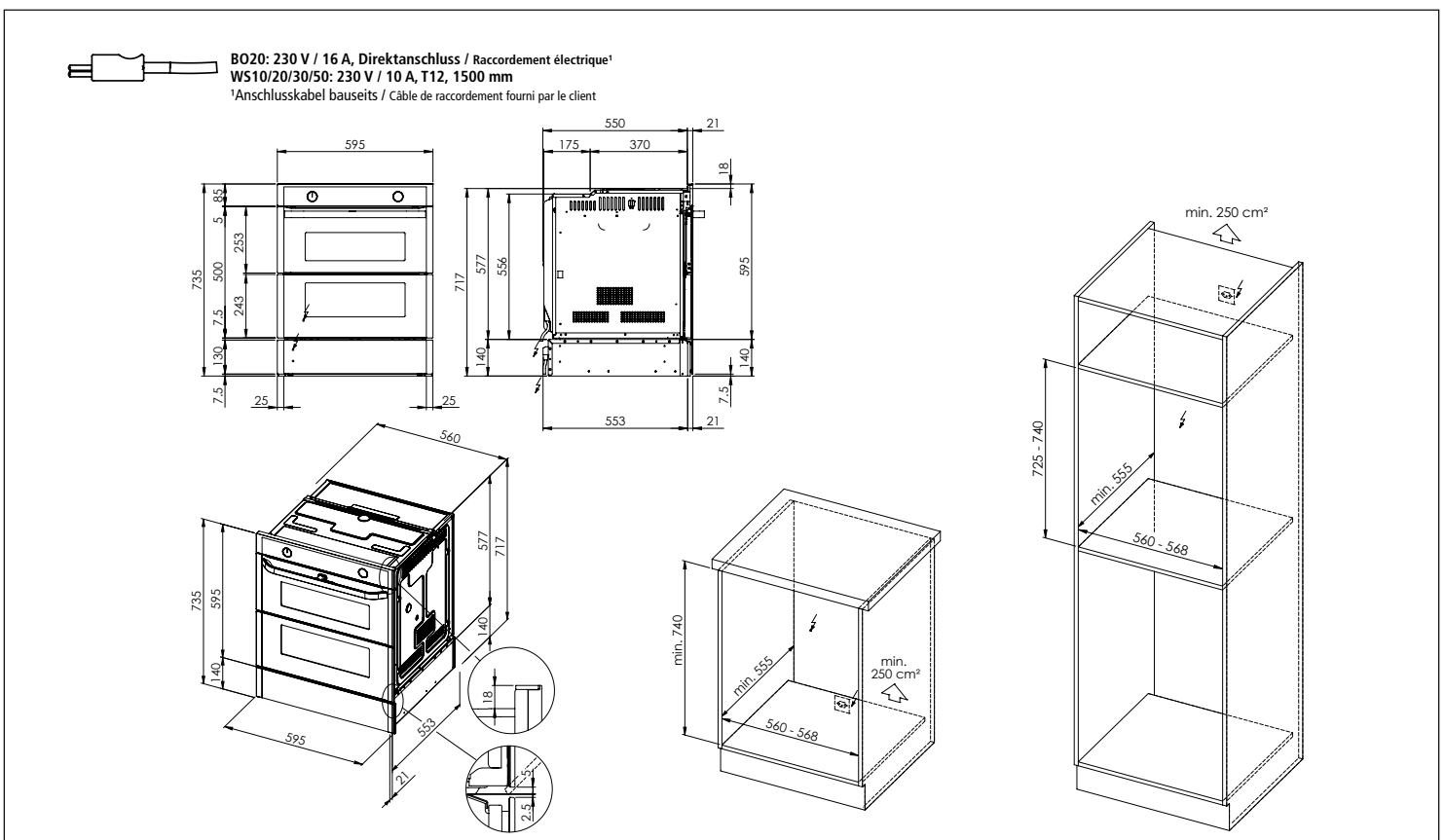


# Samsung Backöfen und Kompaktgeräte: Masszeichnungen Fours et appareils compacts Samsung: dessins techniques

## Samsung Backofen BO20 Dual Door Four Samsung BO20 Dual Door

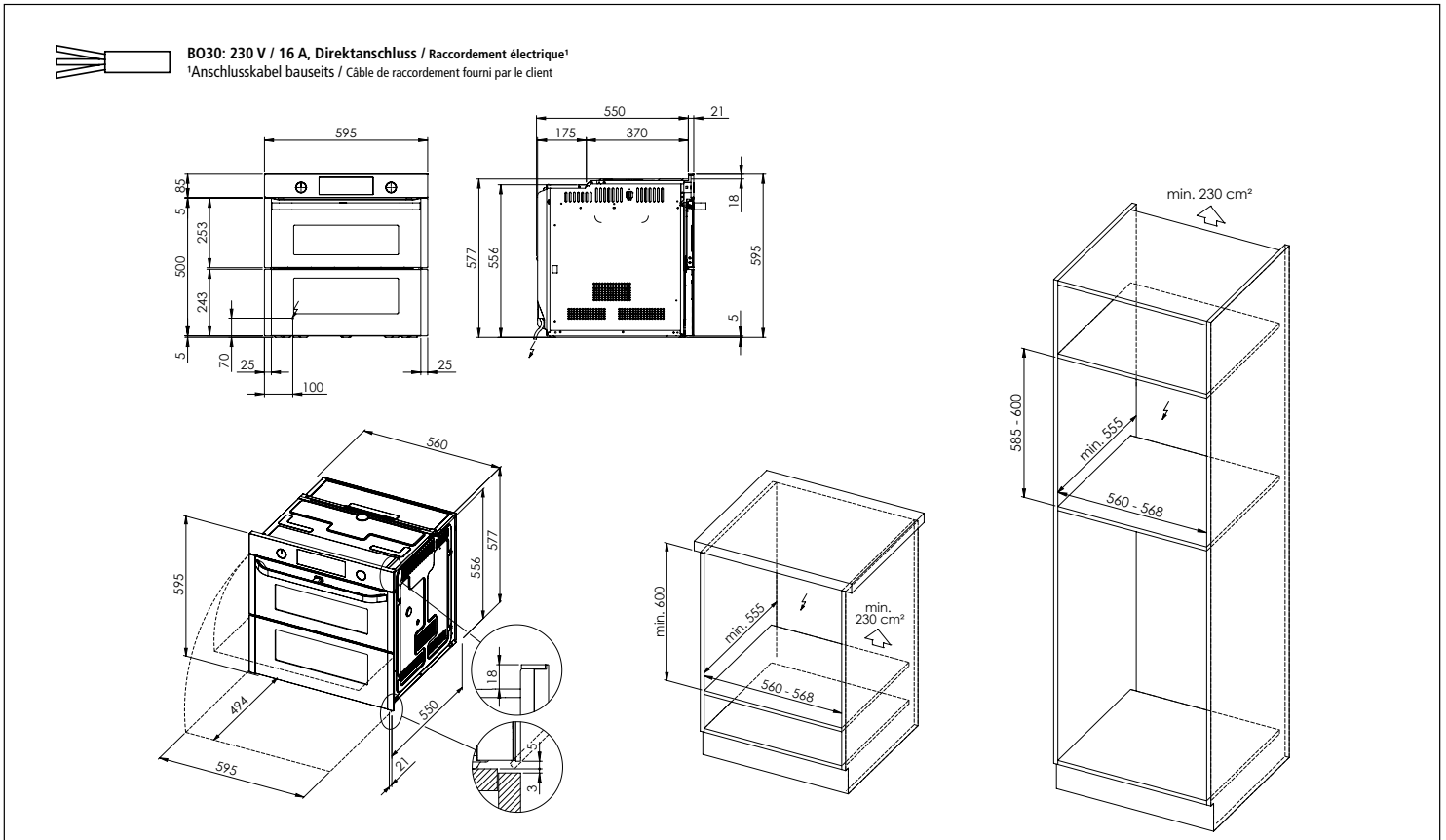


## Samsung Backofen BO20 Dual Door mit Wärmeschublade WS10/20/30/50 Four Samsung BO20 Dual Door avec tiroir chauffant WS10/20/30/50

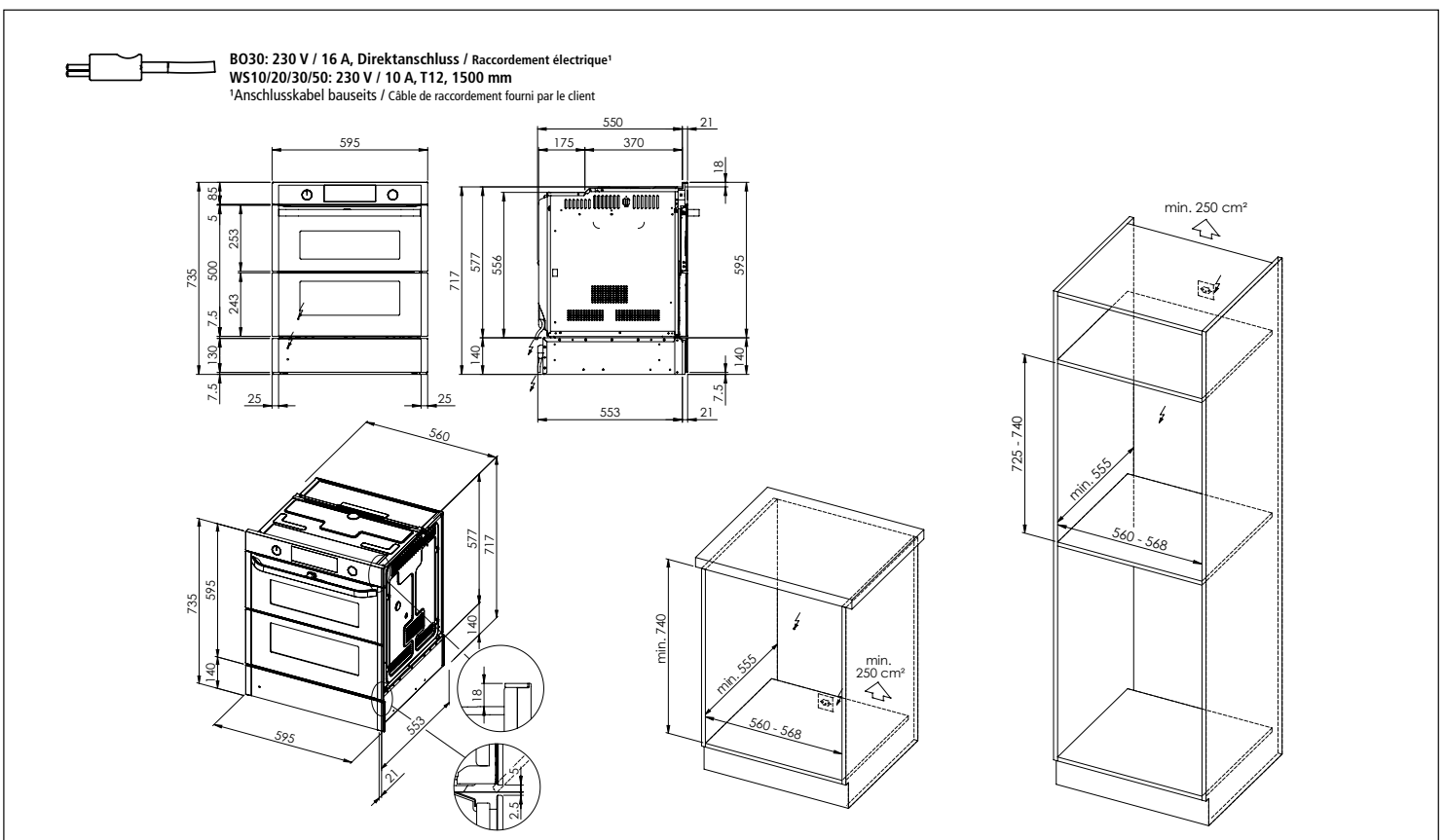


# Samsung Backöfen und Kompaktgeräte: Masszeichnungen Fours et appareils compacts Samsung: dessins techniques

## Samsung Backofen BO30 Dual Door Four Samsung BO30 Dual Door

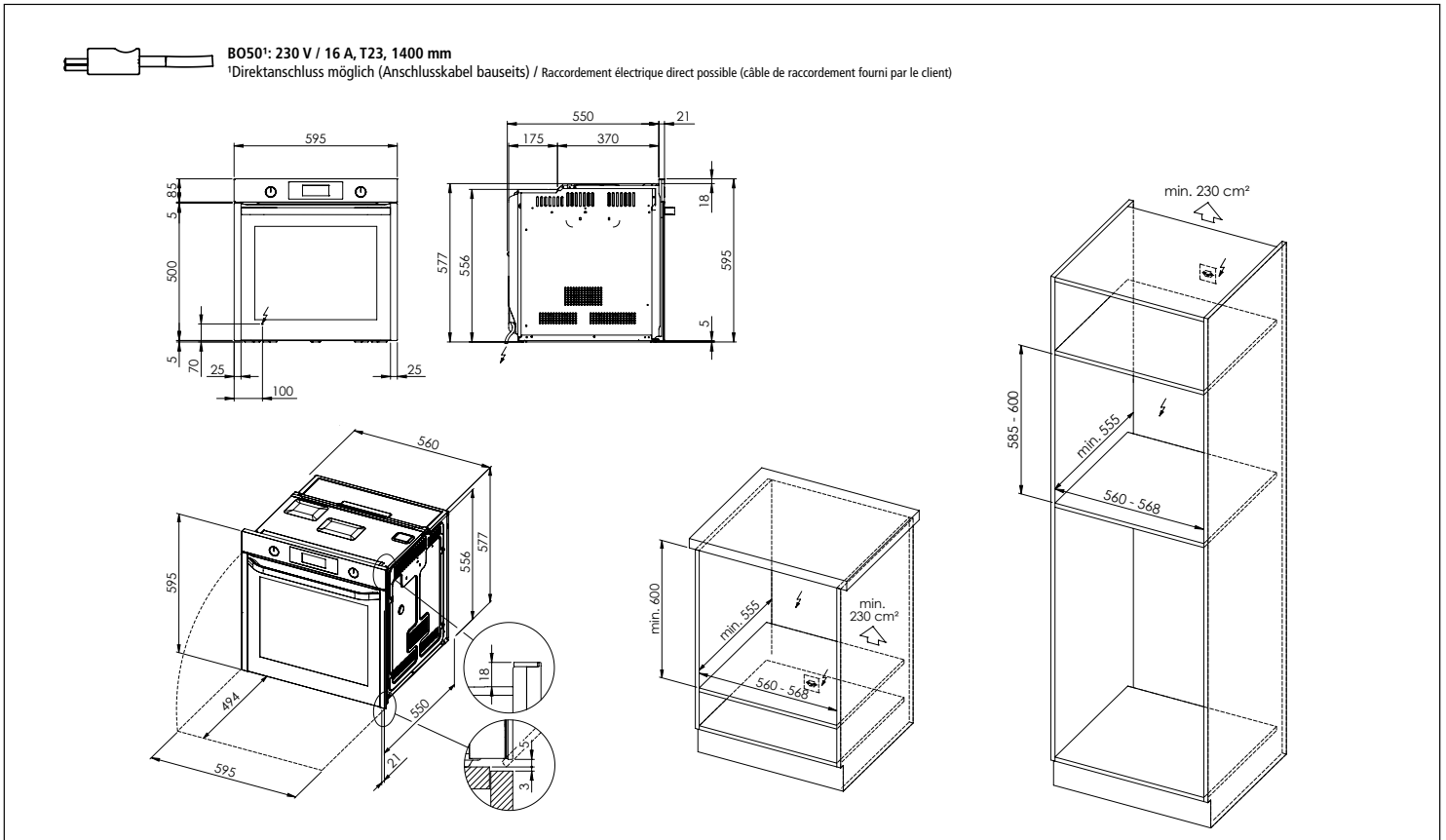


## Samsung Backofen BO30 Dual Door mit Wärmeschublade WS10/20/30/50 Four Samsung BO30 Dual Door avec tiroir chauffant WS10/20/30/50

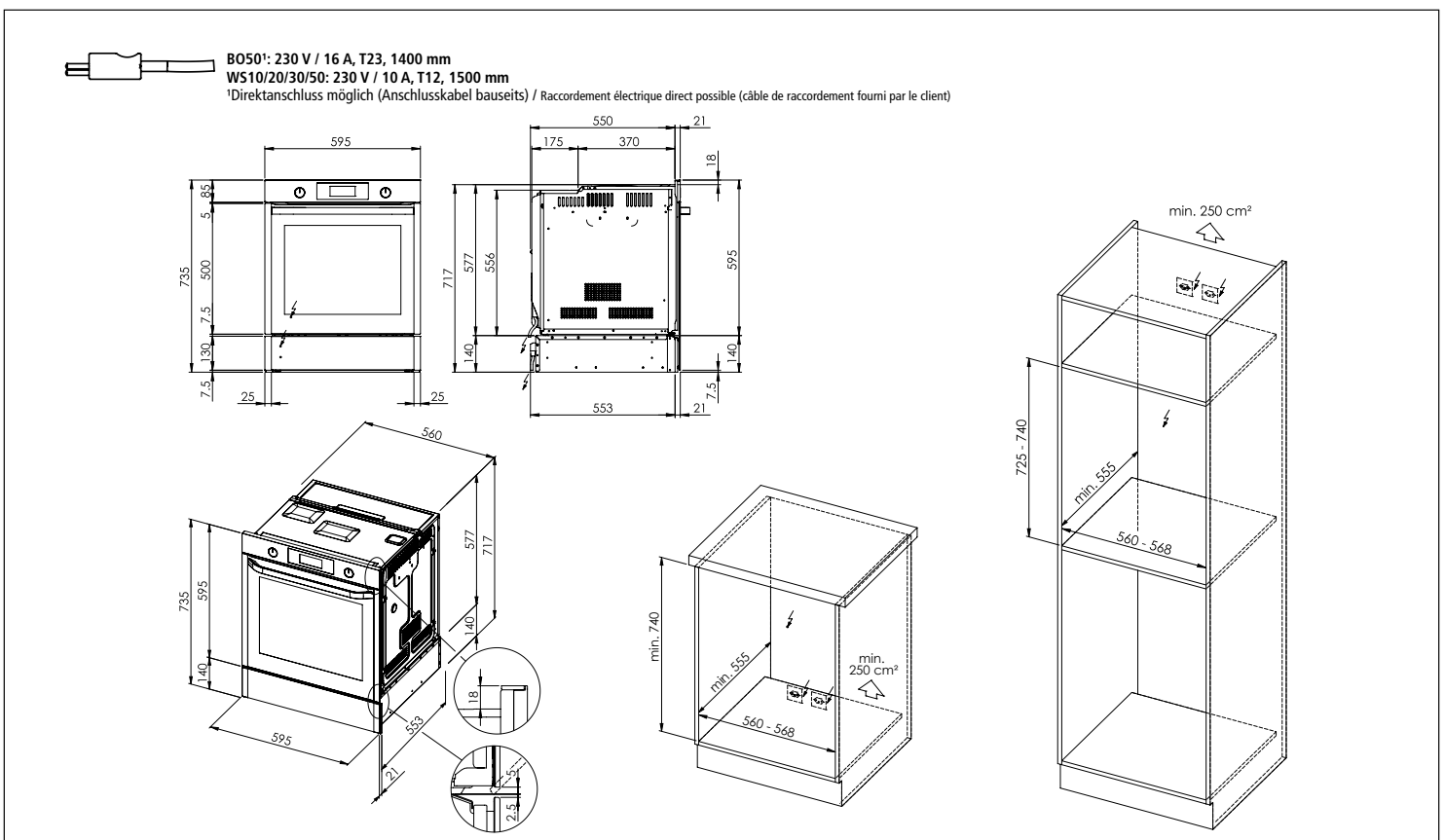


# Samsung Backöfen und Kompaktgeräte: Masszeichnungen Fours et appareils compacts Samsung: dessins techniques

## Samsung Backofen BO50 Dual Cook Four Samsung BO50 Dual Cook



## Samsung Backofen BO50 Dual Cook mit Wärmeschublade WS10/20/30/50 Four Samsung BO50 Dual Cook avec tiroir chauffant WS10/20/30/50

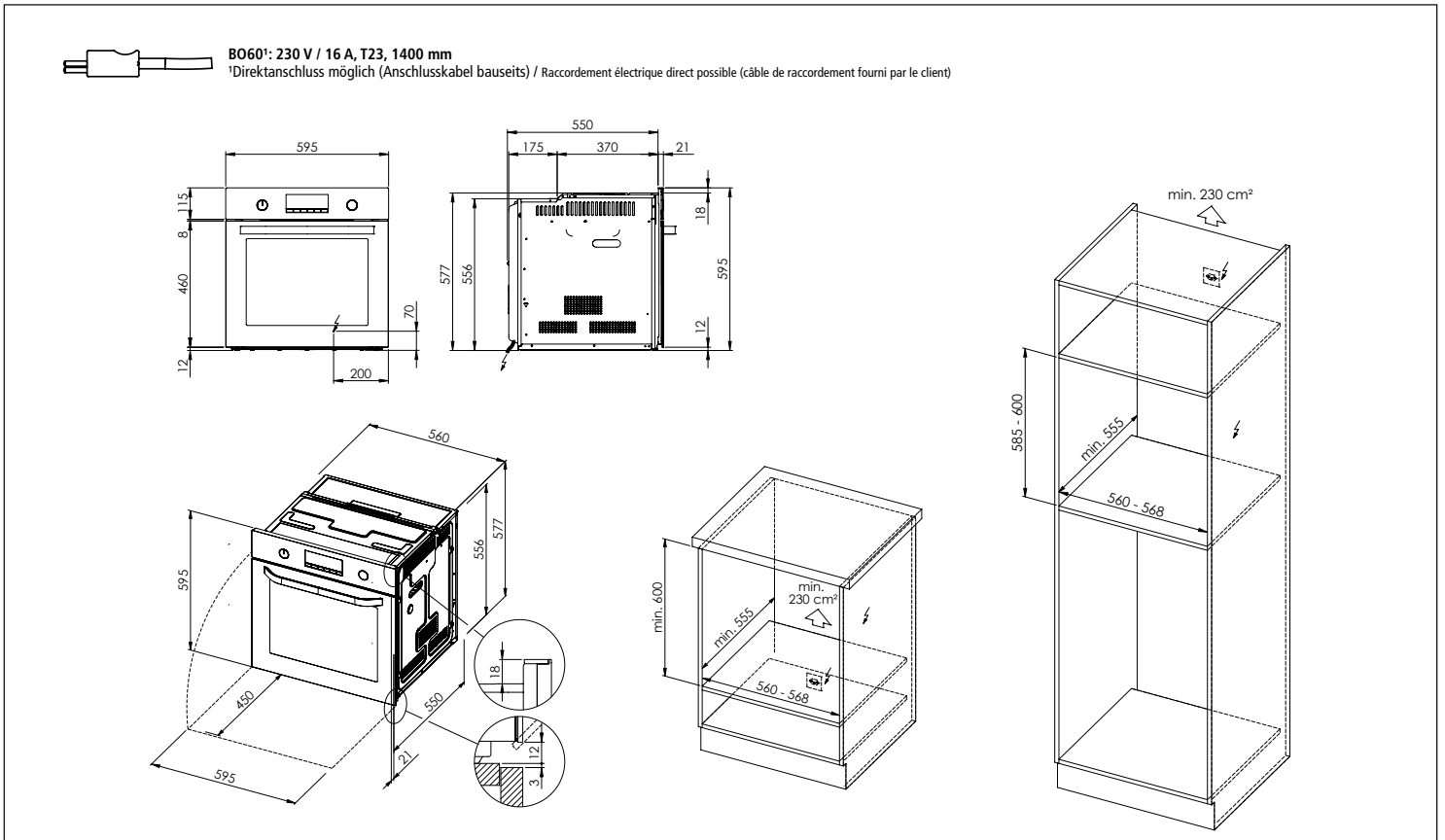


# Samsung Backöfen und Kompaktgeräte: Masszeichnungen

## Fours et appareils compacts Samsung: dessins techniques

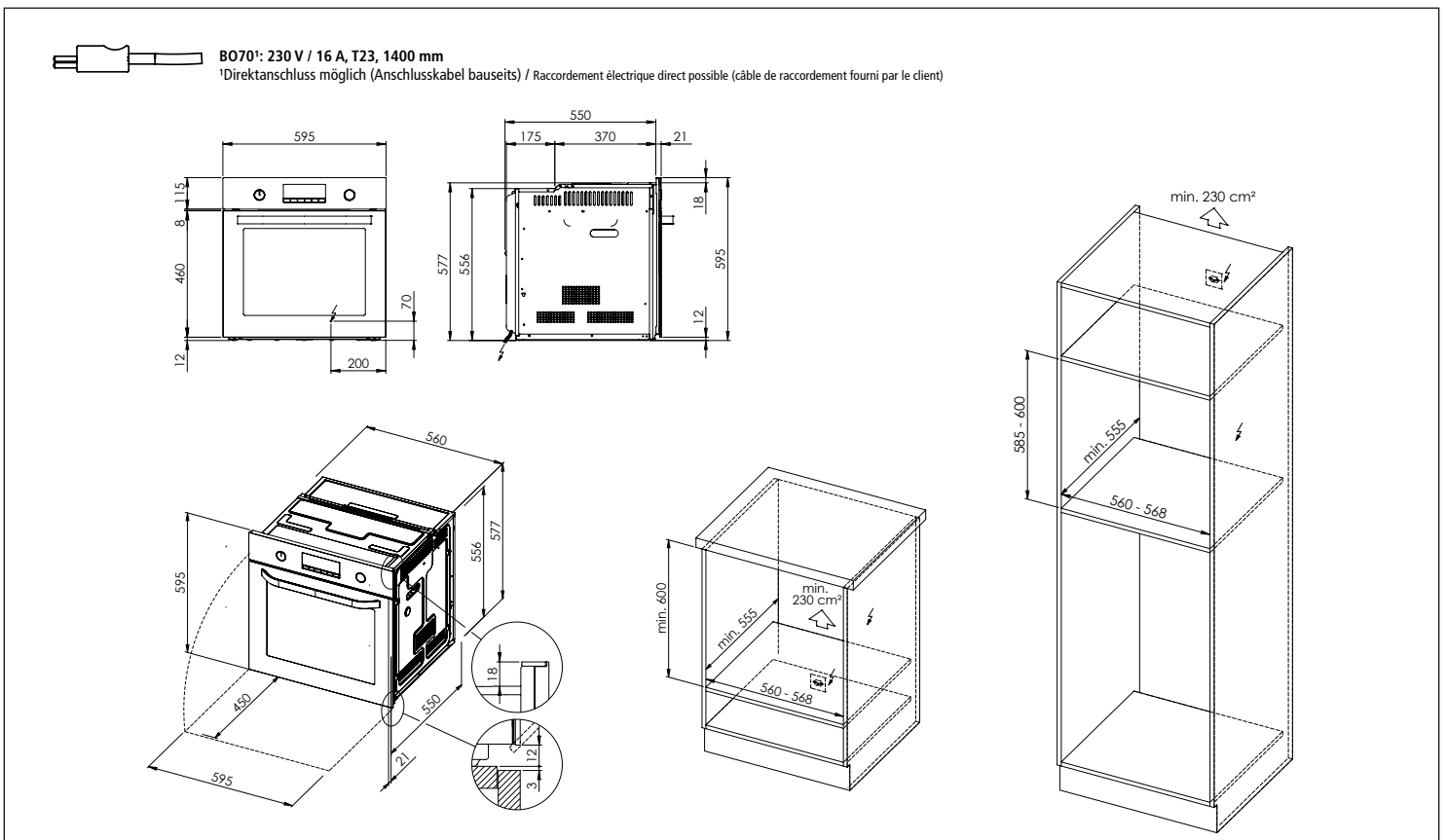
### Samsung Backofen BO60 Dual Fan

#### Four Samsung BO60 Dual Fan



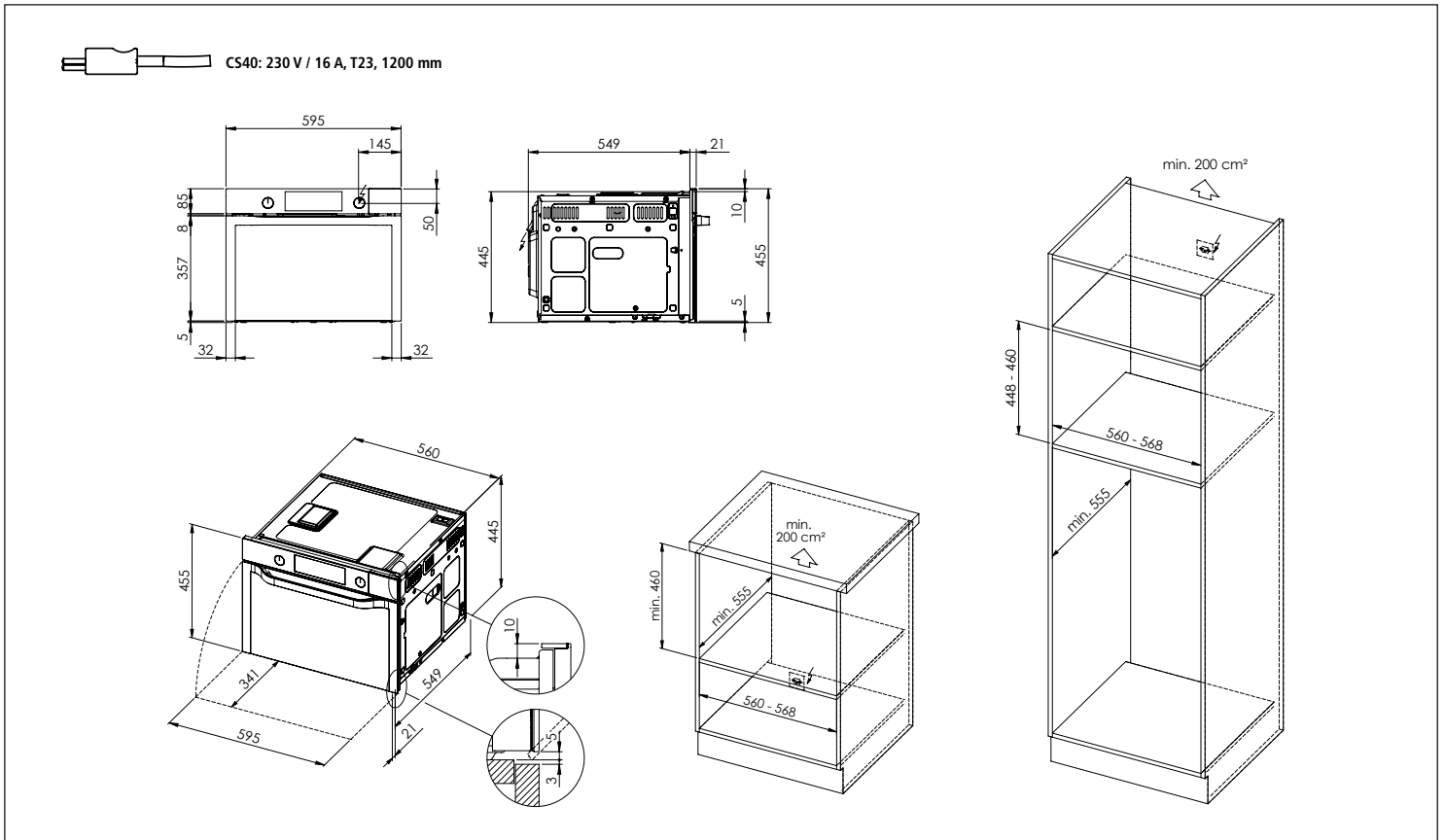
### Samsung Backofen BO70 Dual Fan

#### Four Samsung BO70 Dual Fan

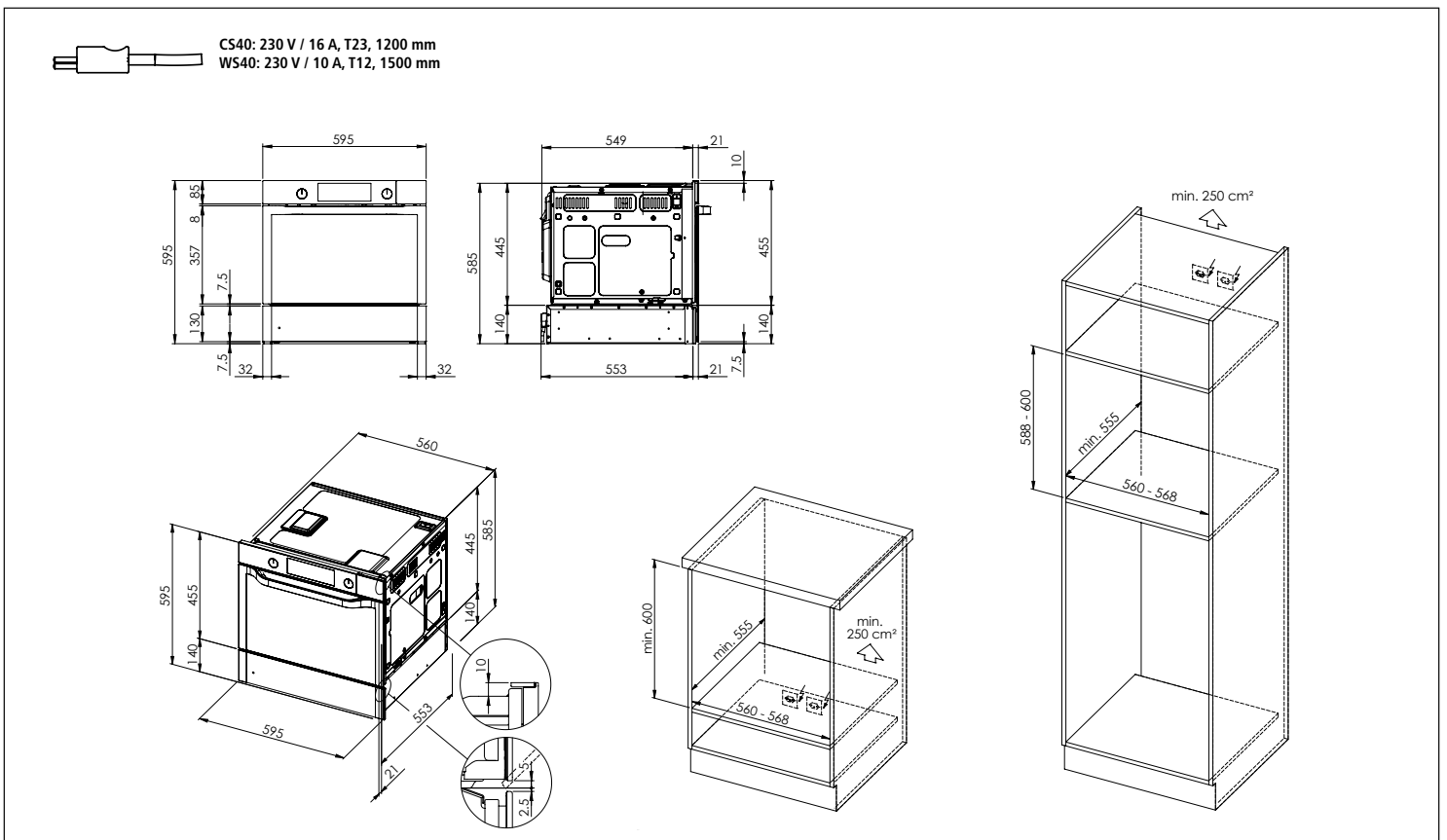


# Samsung Backöfen und Kompaktgeräte: Masszeichnungen Fours et appareils compacts Samsung: dessins techniques

## Samsung Combi-Steamer CS40 Kompaktgerät Four compact combiné vapeur Samsung CS40

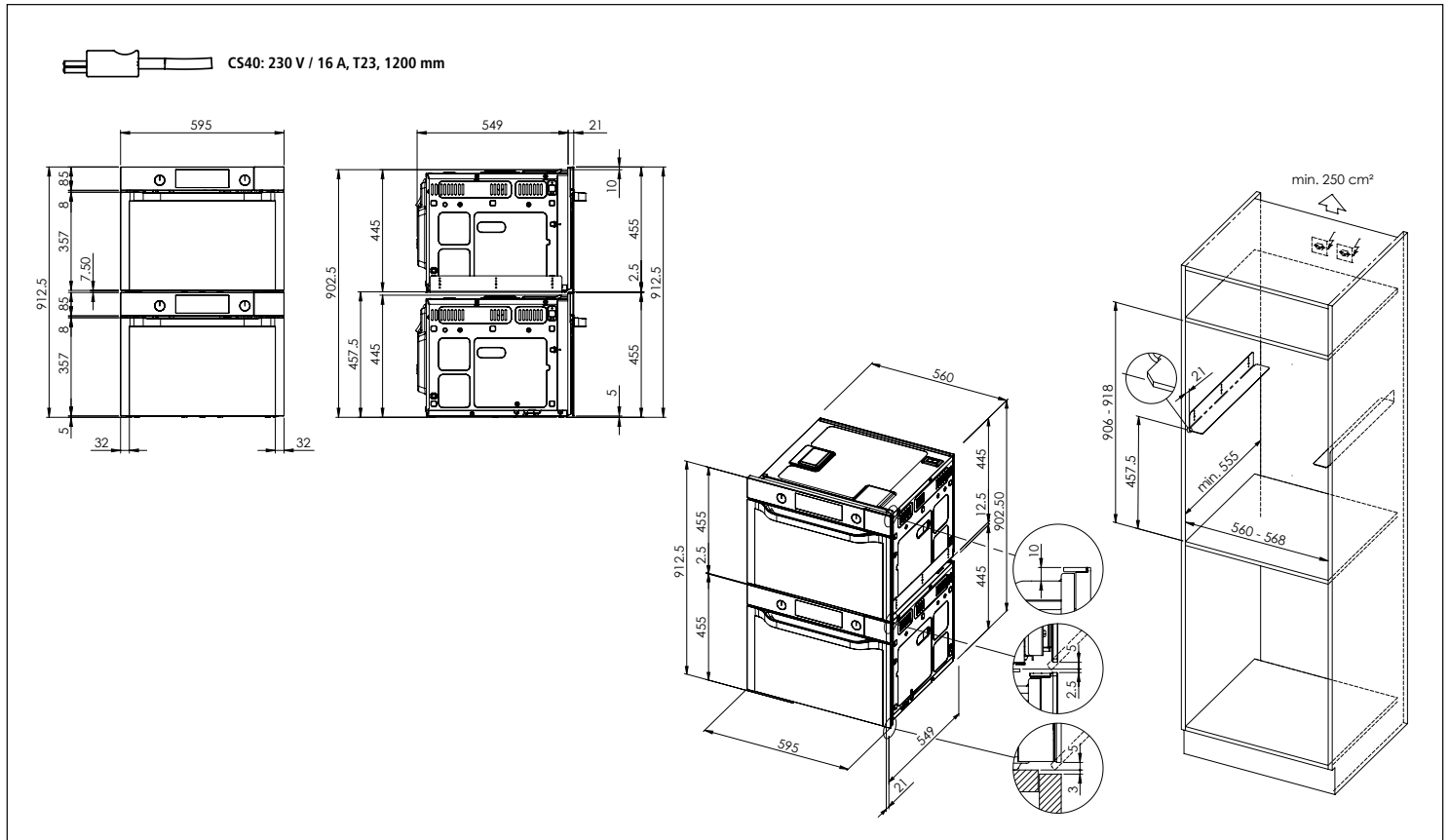


## Samsung Combi-Steamer CS40 Kompaktgerät mit Wärmeschublade WS40 Four compact combiné vapeur Samsung CS40 avec tiroir chauffant WS40

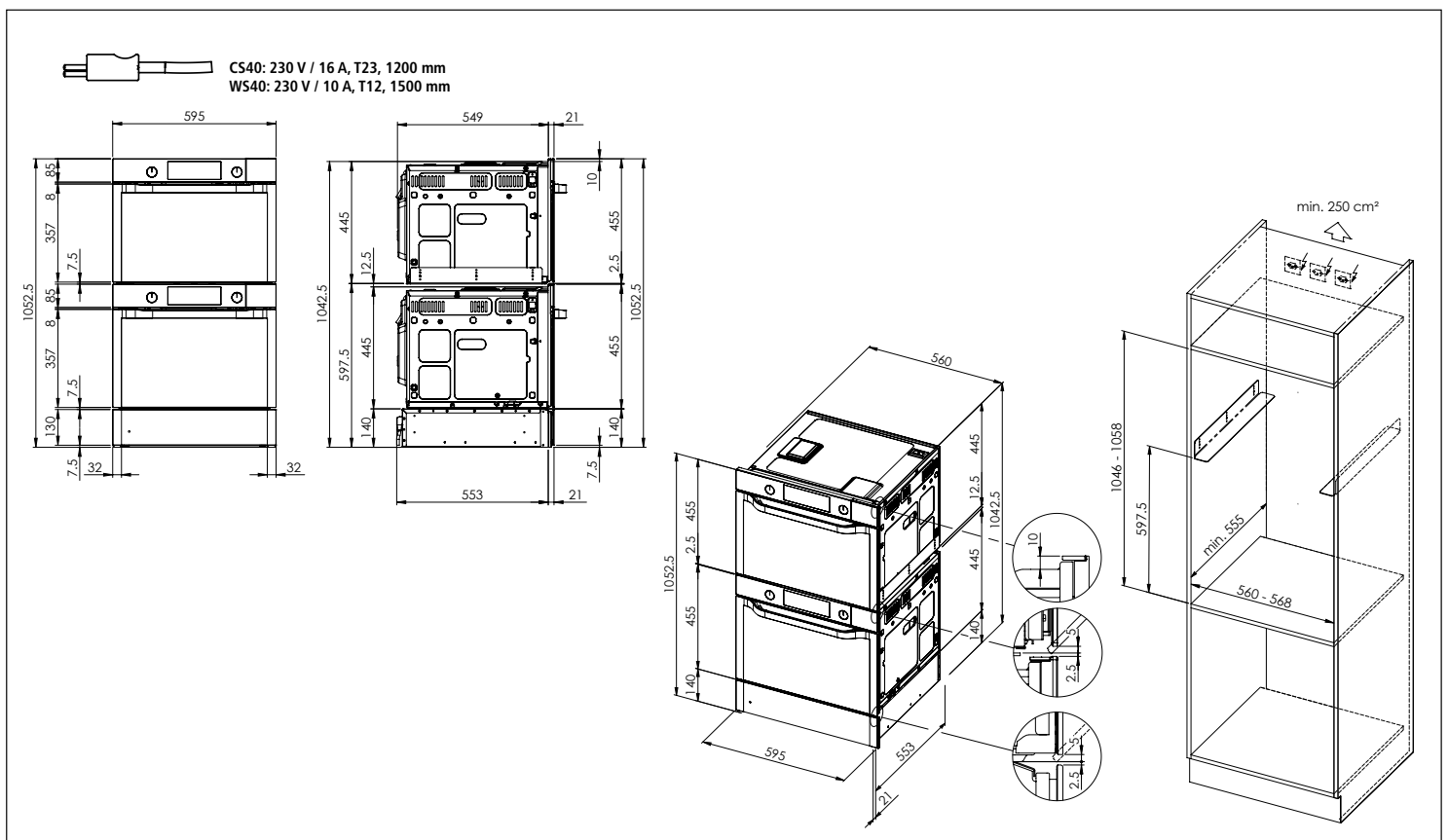


# Samsung Backöfen und Kompaktgeräte: Masszeichnungen Fours et appareils compacts Samsung: dessins techniques

## Set Angebot «Combi-Steamer 2 x CS40» Offre de set «Combi-Steamer 2 x CS40»

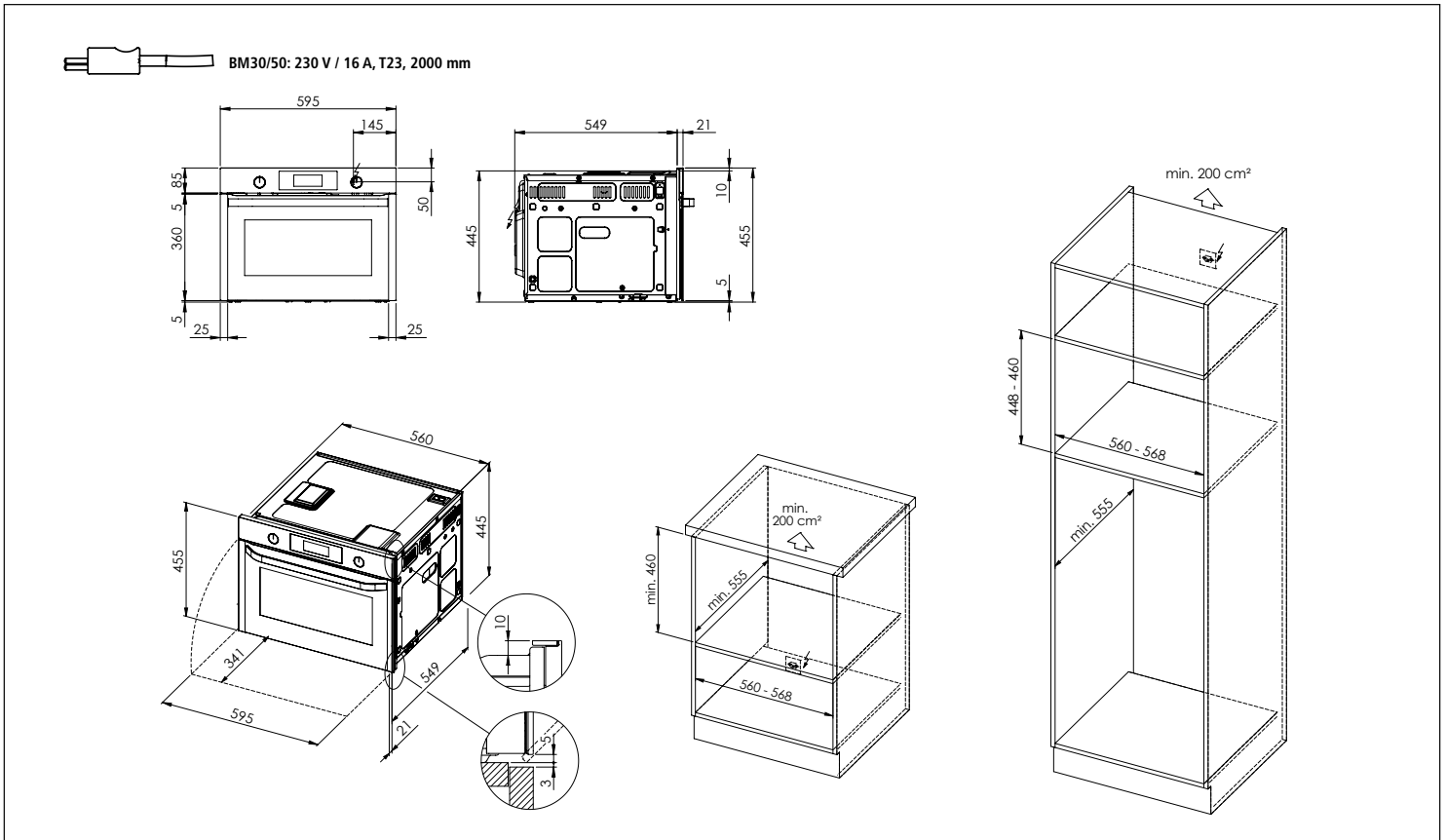


## Set Angebot «Combi-Steamer 2 x CS40 + Wärmeschublade WS40» Offre de set «Combi-Steamer 2 x CS40 + tiroir chauffant WS40»

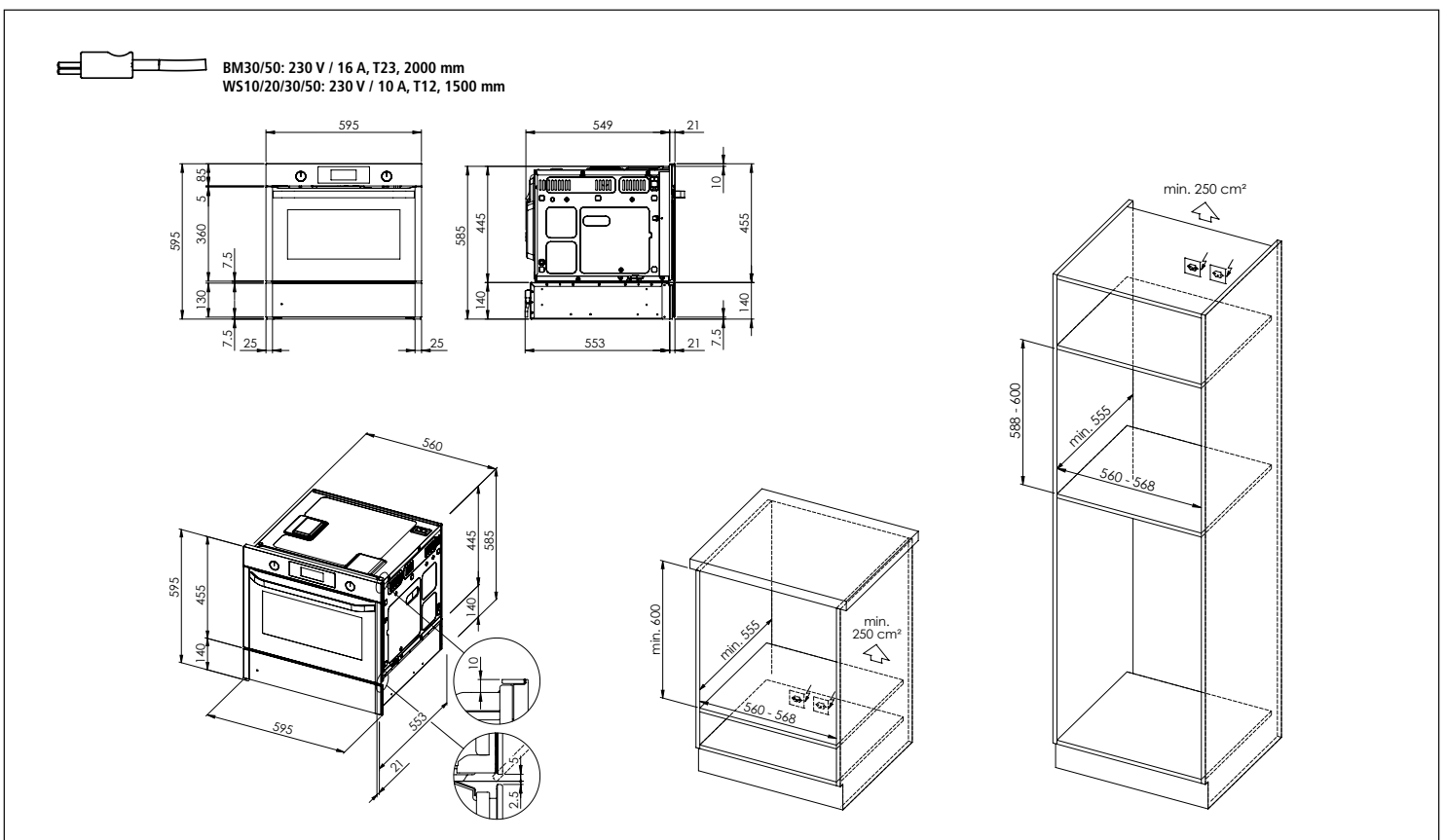


# Samsung Backöfen und Kompaktgeräte: Masszeichnungen Fours et appareils compacts Samsung: dessins techniques

## Samsung Backofen mit Mikrowelle BM30/50 Kompaktgerät Four micro-ondes combiné compact Samsung BM30/50

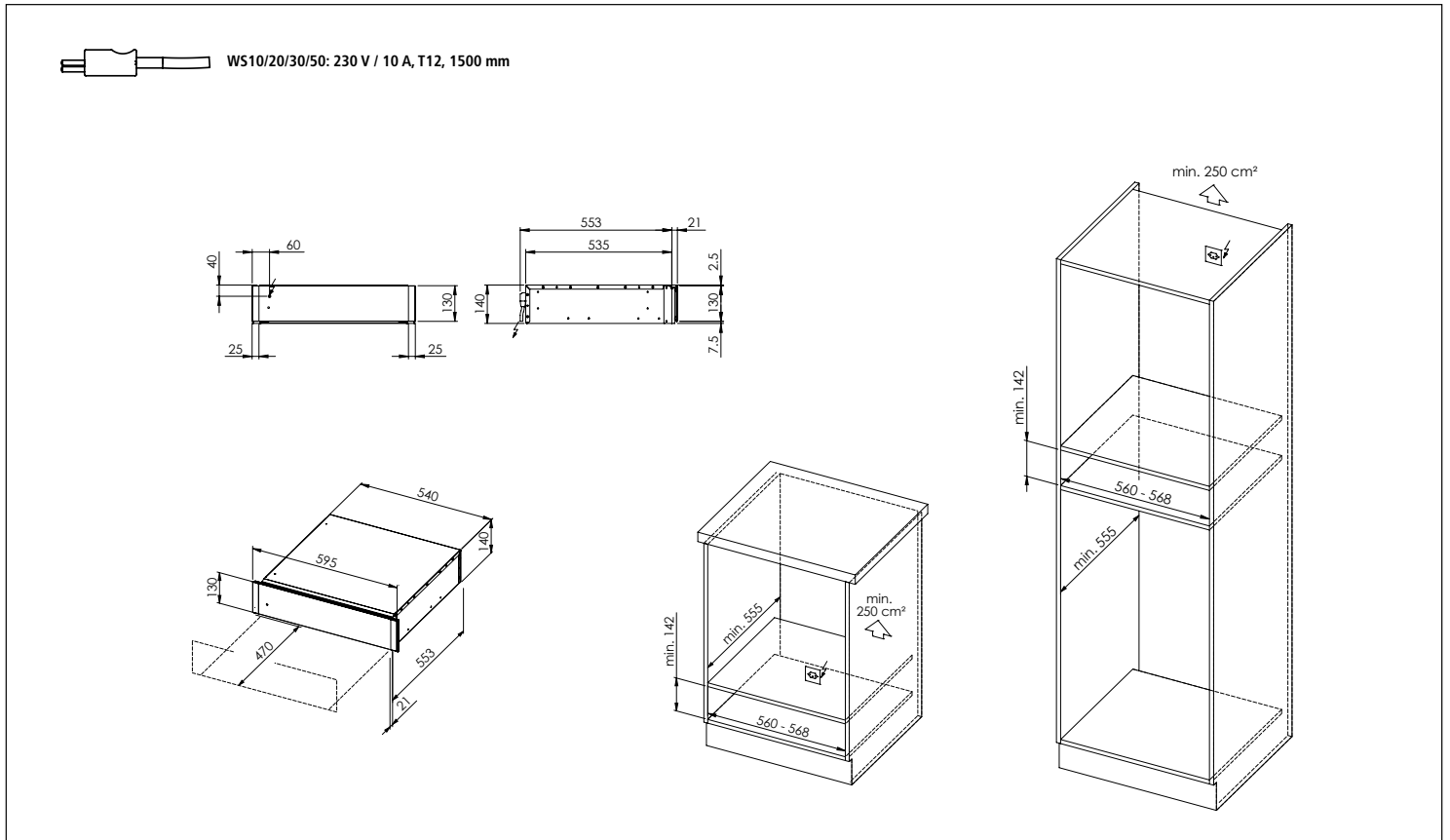


## Samsung Backofen mit Mikrowelle BM30/50 Kompaktgerät mit Wärmeschublade WS10/20/30/50 Four micro-ondes combiné compact Samsung BM30/50 avec tiroir chauffant WS10/20/30/50

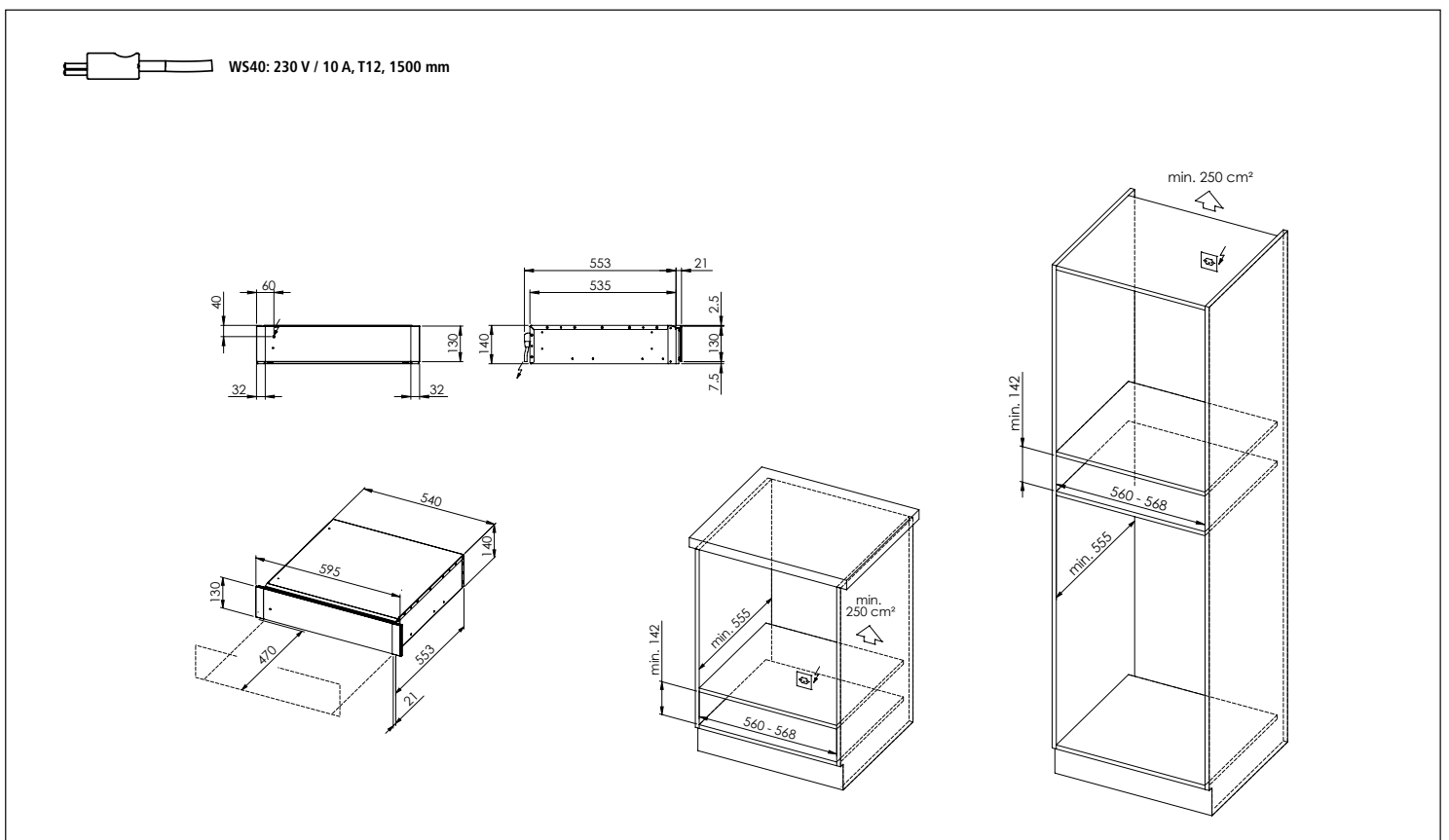


# Samsung Backöfen und Kompaktgeräte: Masszeichnungen Fours et appareils compacts Samsung: dessins techniques

## Samsung Wärmeschublade WS10/20/30/50 Tiroir chauffant Samsung WS10/20/30/50

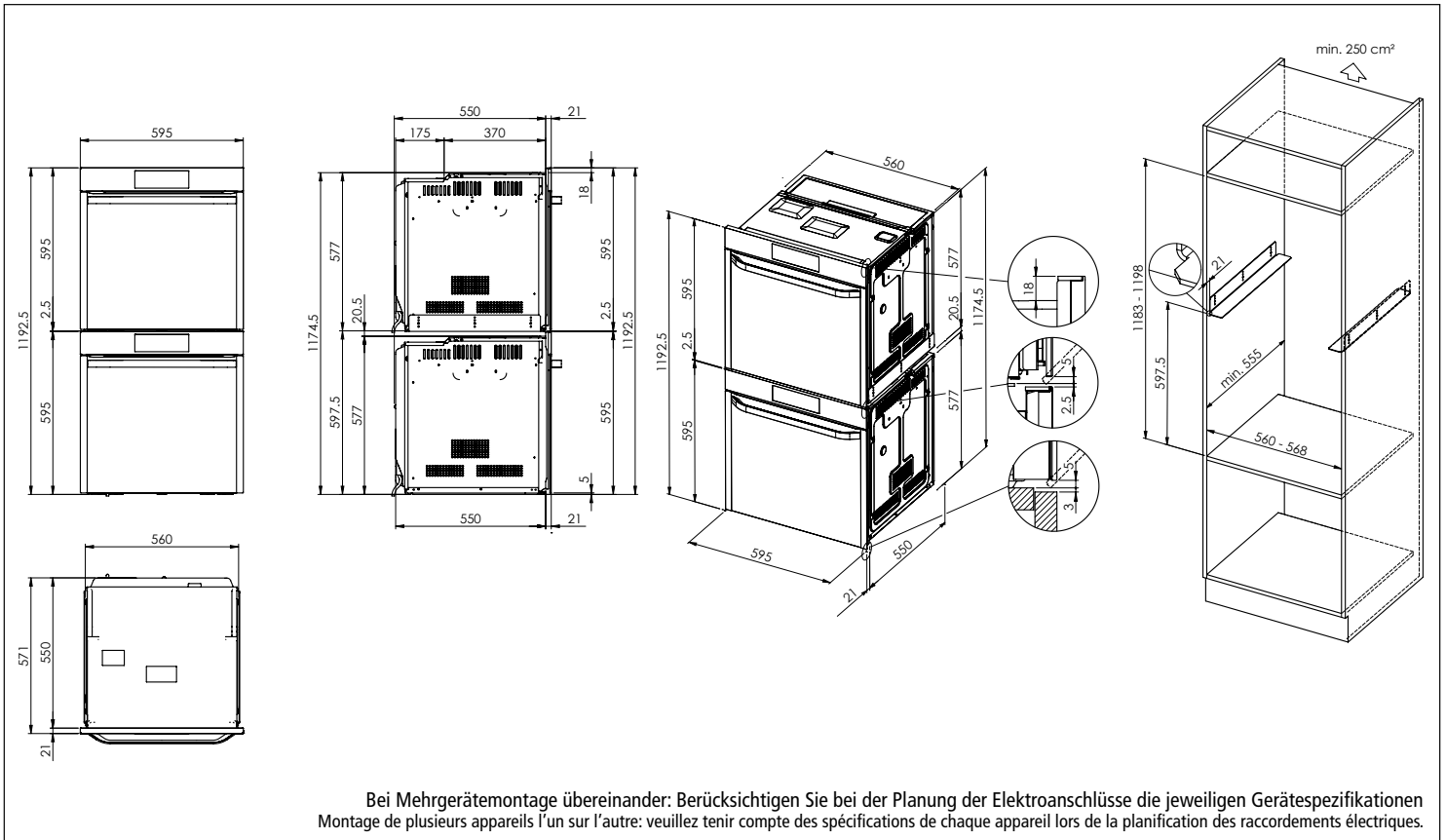


## Samsung Wärmeschublade WS40 Tiroir chauffant Samsung WS40

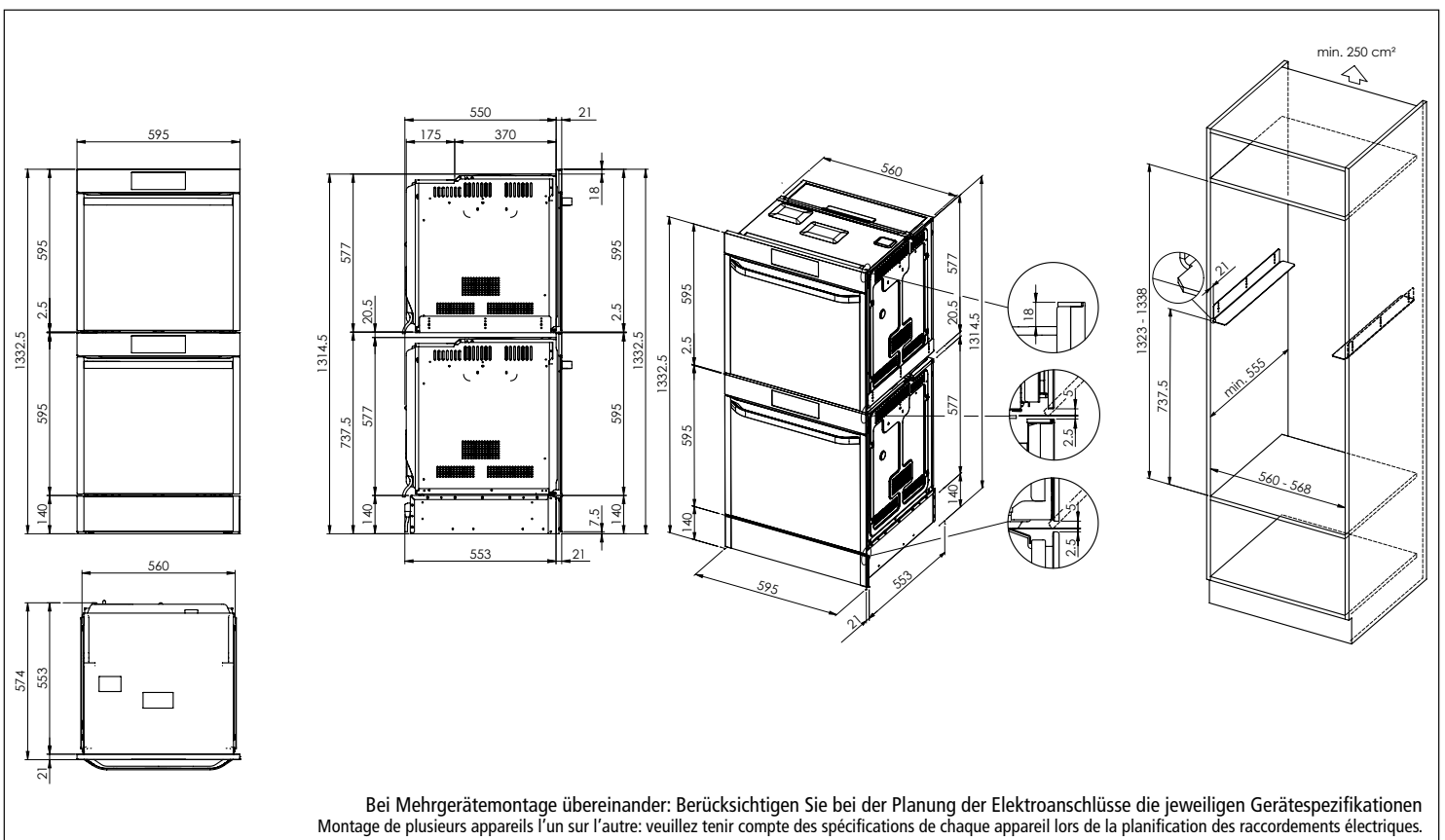


# Samsung Backöfen und Kompaktgeräte: Masszeichnungen Fours et appareils compacts Samsung: dessins techniques

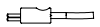
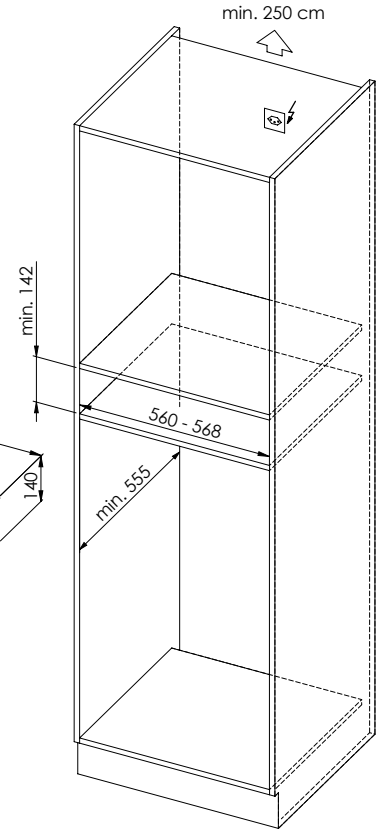
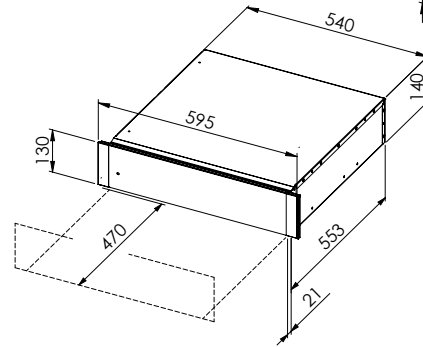
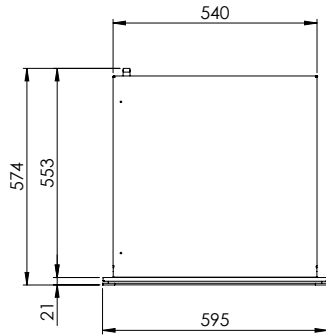
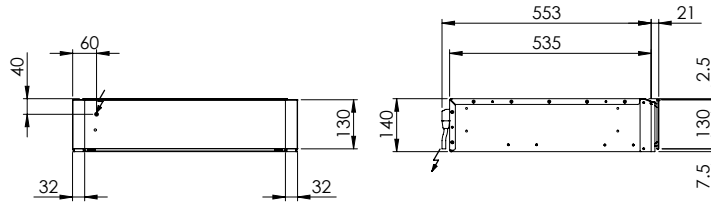
## Samsung BO und BO Samsung BO et BO



## Samsung WS und BO und BO Samsung WS et BO et BO

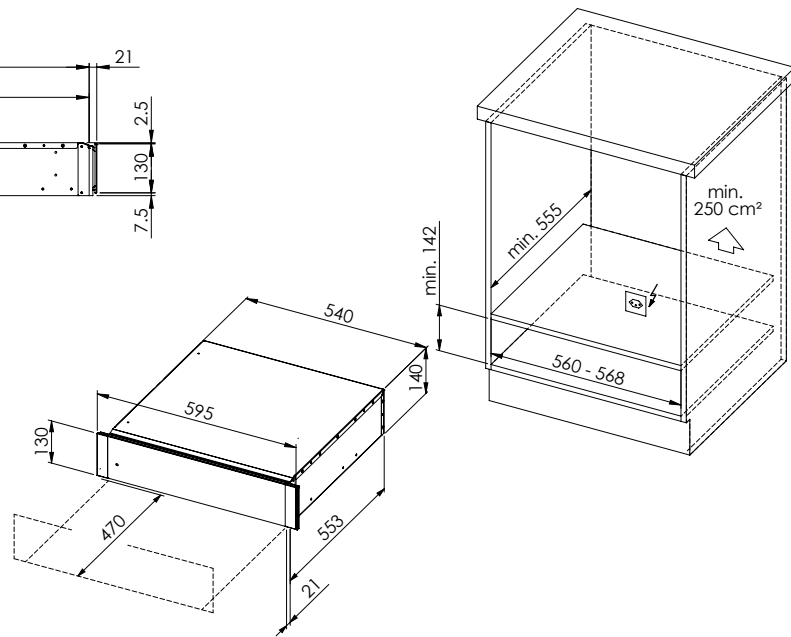
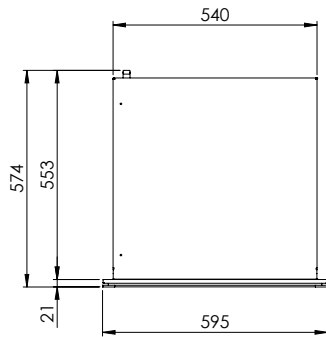
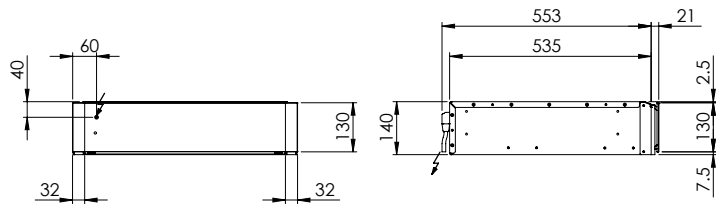






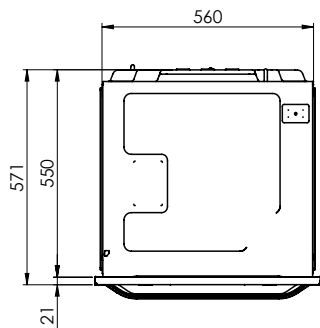
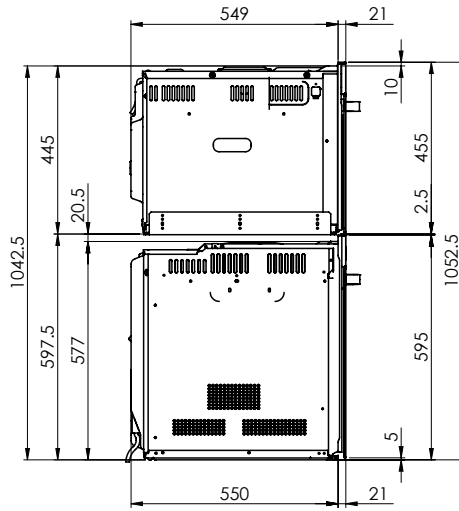
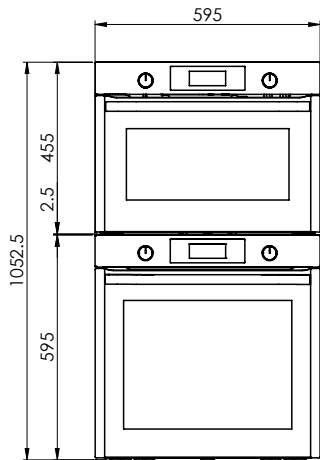
WS40: 230 V / 10 A, T12, 1500 mm

Für diese Zeichnung sind die folgenden Gegenstände zu liefern: alle Rechte vor. Verwendet für Kopie. Dieses Kopie von  
 Dritte oder Verwendung dieser Zeichnung ohne unsere Zustimmung ist verboten. © Copyright 2003 Suter Inox AG. All rights reserved.



WS40: 230 V / 10 A, T12, 1500 mm

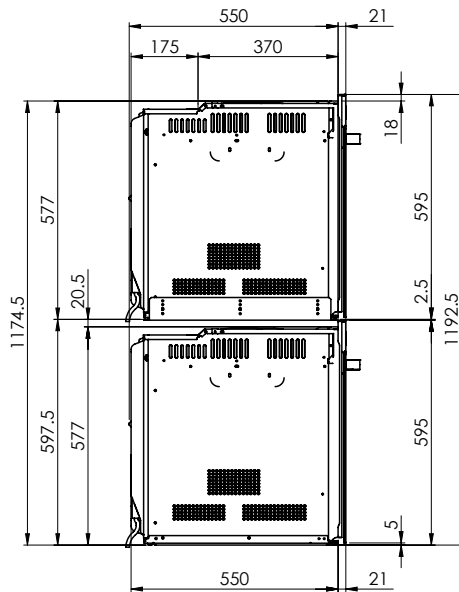
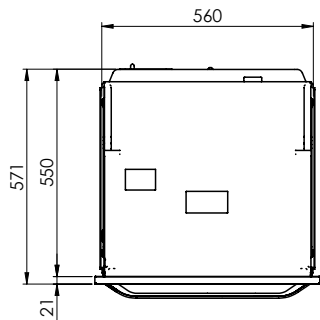
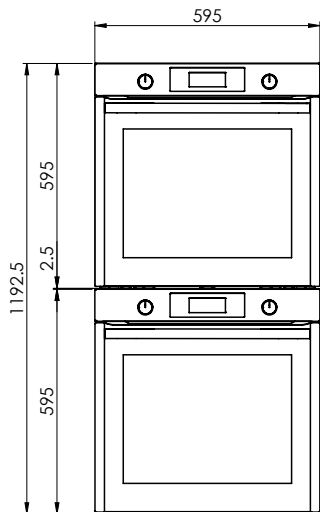
Für diese Zeichnung sind die folgenden Angaben zu beachten: Verwendete Symbole, Marken, Logos von Dritten oder Verwendung geistiger Erfindungen, ohne unsere Zustimmung ist verboten. © Copyright 2003 Suter Inox AG. All rights reserved.



Bei Mehrgerätemontage übereinander: Berücksichtigen Sie bei der Planung der Elektroanschlüsse die jeweiligen Gerätespezifikationen.  
 Montage de plusieurs appareils l'un sur l'autre: veuillez tenir compte des spécifications de chaque appareil lors de la planification des raccordements électriques.  
 Montaggio in colonna di più apparecchi: nella pianificazione degli allacciamenti elettrici, attenersi alle specifiche dei rispettivi apparecchi.

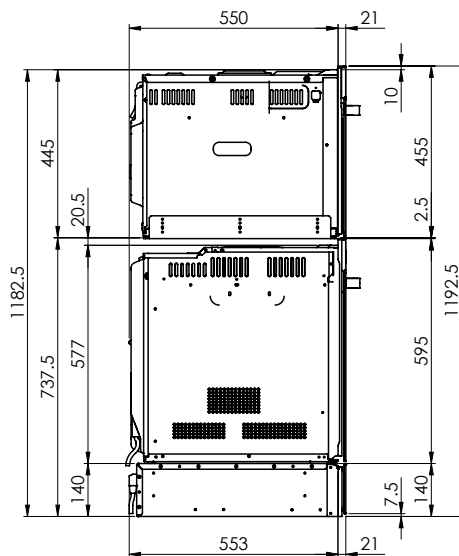
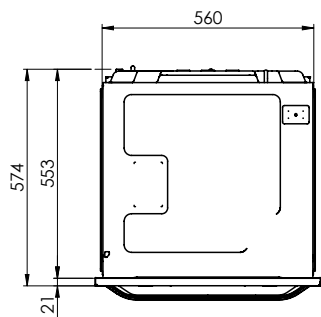
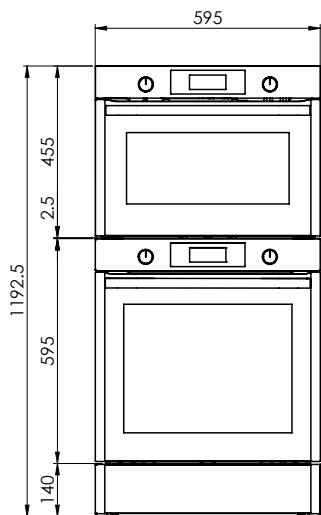
Es ist das Nachwendrecht vorbehalten, dieses Diagramm, Gegenstandsbildungen, Zeichnungen, Verzeichnisse, Tabellen, Listen, Kataloge, Prospekte, Werbungen, Anzeigen, etc., ohne unsere Zustimmung zu veröffentlichen. © Copyright 2003 Suter Inox AG. All rights reserved.  
 Toute réimpression ou utilisation non autorisée sans la permission écrite de la Suter Inox AG est formellement interdite.  
 È vietata espressamente la ristampa o l'uso non autorizzato senza la permesso scritto della Suter Inox AG. Tutti i diritti sono riservati.





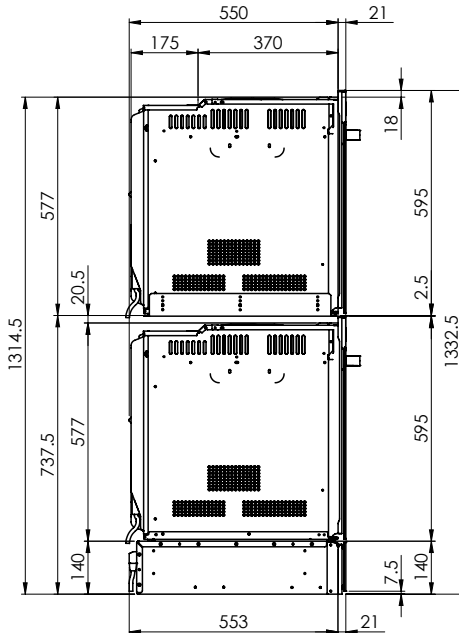
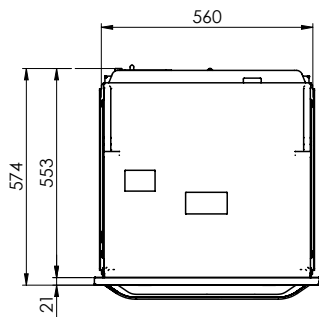
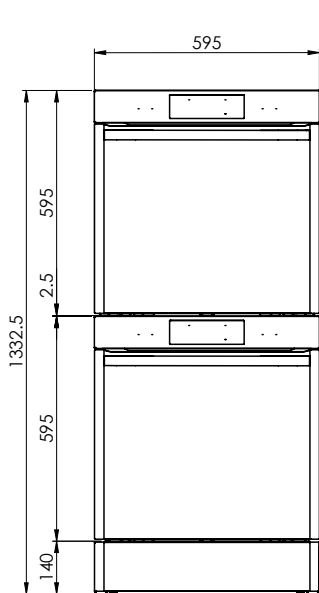
Bei Mehrgerätemontage übereinander: Berücksichtigen Sie bei der Planung der Elektroanschlüsse die jeweiligen Gerätespezifikationen.  
 Montage de plusieurs appareils l'un sur l'autre: veuillez tenir compte des spécifications de chaque appareil lors de la planification des raccordements électriques.  
 Montaggio in colonna di più apparecchi: nella pianificazione degli allacciamenti elettrici, attenersi alle specifiche dei rispettivi apparecchi.





Bei Mehrgerätemontage übereinander: Berücksichtigen Sie bei der Planung der Elektroanschlüsse die jeweiligen Gerätespezifikationen.  
 Montage de plusieurs appareils l'un sur l'autre: veuillez tenir compte des spécifications de chaque appareil lors de la planification des raccordements électriques.  
 Montaggio in colonna di più apparecchi: nella pianificazione degli allacciamenti elettrici, attenersi alle specifiche dei rispettivi apparecchi.





Bei Mehrgerätemontage übereinander: Berücksichtigen Sie bei der Planung der Elektroanschlüsse die jeweiligen Gerätespezifikationen.  
 Montage de plusieurs appareils l'un sur l'autre: veuillez tenir compte des spécifications de chaque appareil lors de la planification des raccordements électriques.  
 Montaggio in colonna di più apparecchi: nella pianificazione degli allacciamenti elettrici, attenersi alle specifiche dei rispettivi apparecchi.

