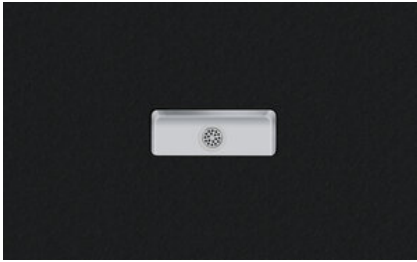


Vantis V 11U

[> Lien web](#)

Type de montage
Éviers sous pierre

Modèle
V 11U

Matériel
Acier inox 18/10

No. d'article
10.103.873.00

Élément inférieur
35 cm

Soupape
1½" A bouchon

Finition
Brossé

Prix en CHF
567.- hors TVA

Dimensions d'évier
305x113x75mm

Rayons d'angle
20 mm

Pré-montage du soupape

Montage de la soupape en usine

**Bouton de commande y
compris**

Distributeur - option de montage

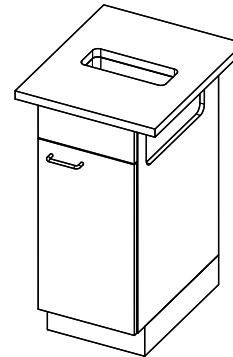
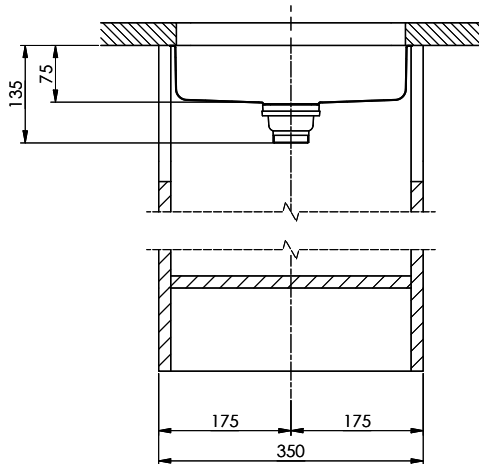
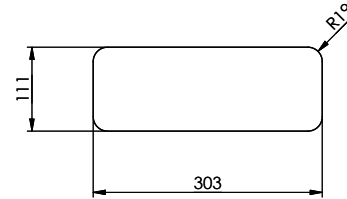
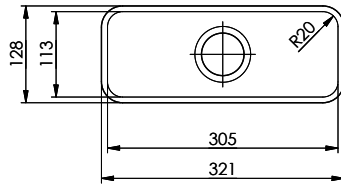
Prix (au 14.05.26 / TVA non incl.)

Modèle	Matériel	Soupape	No. d'article	Prix en CHF	
Vantis V 11U	Acier inox 18/10, Brossé	1½" A bouchon	10.103.873.00	567.-	> Weblink

Accessoire**Pièces détachées**Retrouvez les références accessoires ici [> Weblink](#)

Vantis V 11U

Masse / Ausschnittkontur
 Dimensions / contour de découpe
 Dimensioni / contorno dell'apertura



Für dieses Dokument sind die entsprechenden Copyschutzmaßnahmen zu beachten. Alle Rechte vorbehalten. © Copyright 2008 Suter Inox AG. All rights reserved.
 Dieses oder die Verwendung dieses Dokuments ist ohne unsere Zustimmung ist verboten.