

Vantis V 34U

[> Lien web](#)

Type de montage
Éviers sous pierre

Modèle
V 34U

Matériel
Acier inox 18/10

No. d'article
10.103.879.00

Élément inférieur
40 cm

Soupape
3½" Tipo

Finition
Brossé

Prix en CHF
669.- hors TVA

Dimensions d'évier
340x420x175mm

Rayons d'angle
35 mm

Technologie de vidage et de trop-plein



Grille - type S



Plaque de trop-plein basculante

Pré-montage du soupape

Montage de la soupape en usine

Distributeur - option de montage

Libre choix de positionnement

Technologie de vidage et de trop-plein

Bouton de commande y compris

Prix (au 21.06.26 / TVA non incl.)

Modèle	Matériel	Soupape	No. d'article	Prix en CHF
Vantis V 34U	Acier inox 18/10, Brossé	3½" Tipo	10.103.879.00	669.- > Weblink
		3½" Extra plate	10.103.878.00	718.- > Weblink
		3½" TouchFlow	10.103.877.00	916.- > Weblink

Accessoire

Accessoires en option



> Weblink
40.000.914.00 / CHF
106.-
Panier amovible, percé



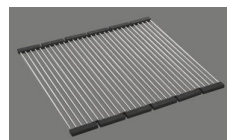
> Weblink
40.001.290.00 / CHF
106.-
Panier amovible, non percé



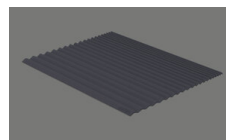
> Weblink
40.000.915.00 / CHF
151.-
Planche à découper, en verre, blanc



> Weblink
40.001.147.00 / CHF
151.-
Planche à découper, en bois



> Weblink
40.001.138.00 / CHF
125.-
Inox Pad



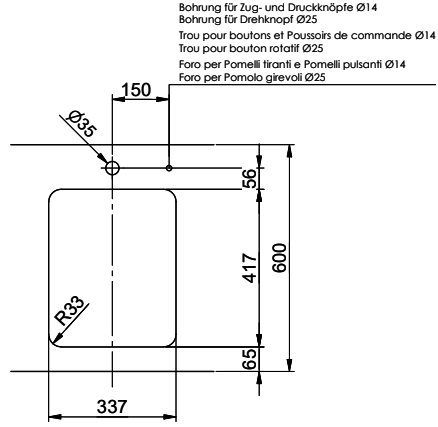
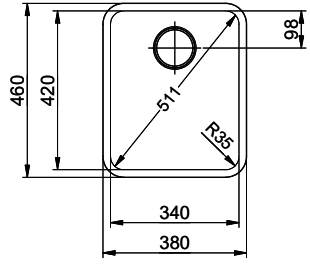
> Weblink
40.002.008.00 / CHF 51.-
Maro tapis d'égouttage, Dark Grey

Pièces détachées

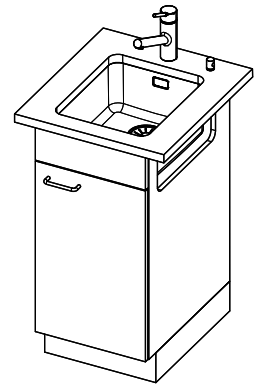
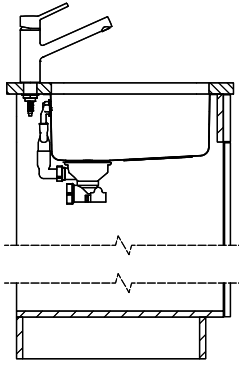
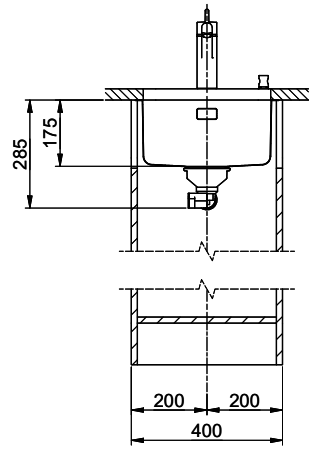
Retrouvez les références accessoires ici > Weblink

Vantis V 34U

Masse / Ausschnittkontur
 Dimensions / contour de découpe
 Dimensioni / contorno dell'apertura



Bohrung für Zug- und Druckknöpfe Ø14
 Bohrung für Drehknopf Ø25
 Trou pour boutons et Poussoirs de commande Ø14
 Trou pour bouton rotatif Ø25
 Foro per Pomelli frotati e Pomelli pulsanti Ø14
 Foro per Pomello girevoli Ø25



Die Abbildung ist ein technisches Zeichnung und dient nur zur Orientierung. Die Abbildung ist ein technisches Zeichnung und dient nur zur Orientierung.
 This drawing is a technical drawing and is intended for orientation only. This drawing is a technical drawing and is intended for orientation only.
 Questa immagine è un disegno tecnico e serve solo per orientamento. Questo disegno è un disegno tecnico e serve solo per orientamento.