

## Vantis V 40U

[> Lien web](#)

**Type de montage**  
Éviers sous pierre

**Modèle**  
V 40U

**Matériel**  
Acier inox 18/10

**No. d'article**  
10.103.883.00

**Élément inférieur**  
45 cm

**Soupape**  
3½" TouchFlow

**Finition**  
Brossé

**TAR**  
0.19

**Prix en CHF**  
926.- hors TVA

**Dimensions d'évier**  
400x420x175mm

**Rayons d'angle**  
35 mm

## Technologie de vidage et de trop-plein



Grille - type S



Plaque de trop-plein basculante TouchFlow

## Pré-montage du soupape

Montage de la soupape en usine

## Distributeur - option de montage

Libre choix de positionnement

## Technologie de vidage et de trop-plein

Bouton de commande y compris

Prix (au 06.05.26 / TVA non incl.)

Modèle	Matériel	Soupape	No. d'article	Prix en CHF
Vantis V 40U	Acier inox 18/10, Brossé	3½" Tipo	10.103.885.00	679.- > Weblink
		3½" Extra plate	10.103.884.00	728.- > Weblink
		3½" TouchFlow	10.103.883.00	926.- > Weblink

## Accessoire

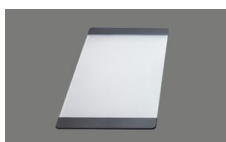
Accessoires en option



> Weblink  
40.000.914.00 / CHF  
106.-  
Panier amovible, percé



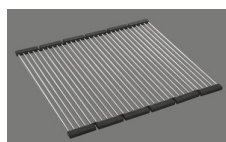
> Weblink  
40.001.290.00 / CHF  
106.-  
Panier amovible, non percé



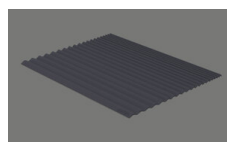
> Weblink  
40.000.915.00 / CHF  
151.-  
Planche à découper, en verre, blanc



> Weblink  
40.001.147.00 / CHF  
151.-  
Planche à découper, en bois



> Weblink  
40.001.138.00 / CHF  
125.-  
Inox Pad



> Weblink  
40.002.008.00 / CHF 51.-  
Maro tapis d'égouttage, Dark Grey

## Pièces détachées

Retrouvez les références accessoires ici &gt; Weblink

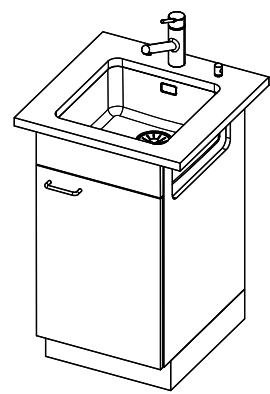
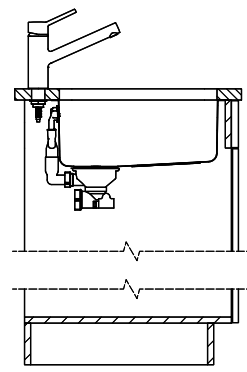
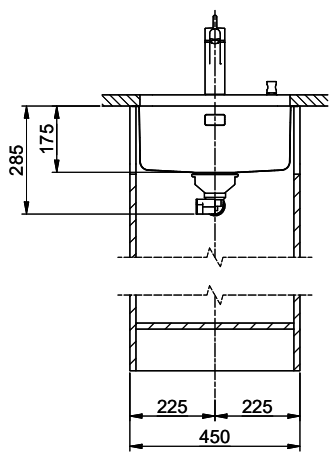
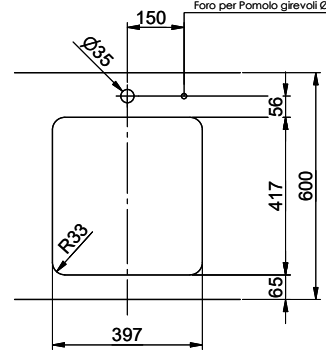
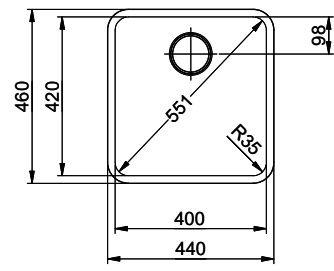
Suter Inox AG  
 Schärerstrasse 20  
 CH-2116 Schönenbuch  
 +41 58 202 84 00  
 suter@inox.ch  
 suter.ch

# Vantis V 40U

Masse / Ausschnittkontur  
 Dimensions / contour de découpe  
 Dimensioni / contorno dell'apertura



Bohrung für Zug- und Druckknöpfe Ø14  
 Bohrung für Drehknopf Ø25  
 Trou pour boutons et Poussoirs de commande Ø14  
 Trou pour bouton rotatif Ø25  
 Foro per Pomelli trottanti e Pomelli pulsanti Ø14  
 Foro per Pomello girevoli Ø25



Tutti i disegni e i dati sono proprietà intellettuale di Suter Inox AG. È vietata espressamente la ristampa, l'uso non autorizzato o la diffusione senza permesso scritto dalla Suter Inox AG.