

Vantis V 40U
[> Lien web](#)

Type de montage
 Éviers sous pierre

Modèle
 V 40U

Matériel
 Acier inox 18/10

No. d'article
 10.103.884.00

Élément inférieur
 45 cm

Soupape
 3½" Extra plate

Finition
 Brossé

Prix en CHF
 728.- hors TVA

Dimensions d'évier
 400x420x175mm

Rayons d'angle
 35 mm

Technologie de vidage et de trop-plein


Grille - type S



Plaque de trop-plein basculante

Pré-montage du soupape

Montage de la soupape en usine

Distributeur - option de montage

Libre choix de positionnement

Technologie de vidage et de trop-plein
Bouton de commande y


Prime

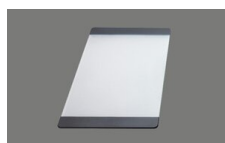
Prix (au 26.06.26 / TVA non incl.)

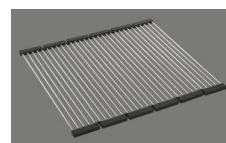
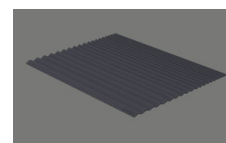
Modèle	Matériel	Soupape	No. d'article	Prix en CHF
Vantis V 40U	Acier inox 18/10, Brossé	3½" Tipo	10.103.885.00	679.- > Weblink
		3½" Extra plate	10.103.884.00	728.- > Weblink
		3½" TouchFlow	10.103.883.00	926.- > Weblink

Accessoire

Accessoires en option


 > Weblink
 40.000.914.00 / CHF 106.-
 Panier amovible, percé

 > Weblink
 40.001.290.00 / CHF 106.-
 Panier amovible, non percé

 > Weblink
 40.000.915.00 / CHF 151.-
 Planche à découper, en verre, blanc

 > Weblink
 40.001.147.00 / CHF 151.-
 Planche à découper, en bois

 > Weblink
 40.001.138.00 / CHF 125.-
 Inox Pad

 > Weblink
 40.002.008.00 / CHF 51.-
 Maro tapis d'égouttage, Dark Grey

Pièces détachées

Retrouvez les références accessoires ici > Weblink

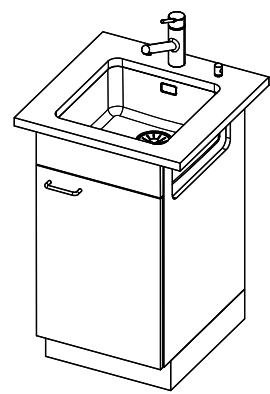
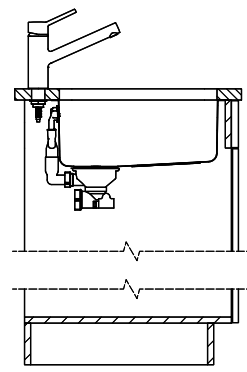
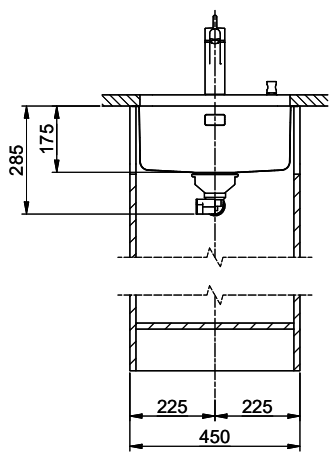
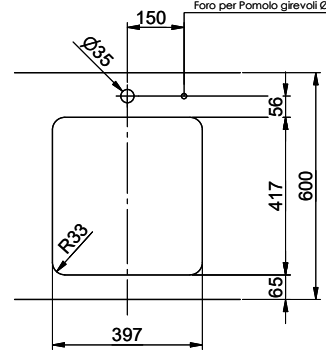
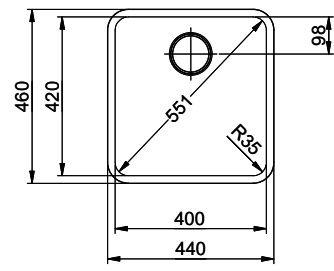
Suter Inox AG
 Schärerstrasse 20
 CH-2116 Schönenbuch
 +41 58 202 84 00
 suter@inox.ch
 suter.ch

Vantis V 40U

Masse / Ausschnittkontur
 Dimensions / contour de découpe
 Dimensioni / contorno dell'apertura



Bohrung für Zug- und Druckknöpfe Ø14
 Bohrung für Drehknopf Ø25
 Trou pour boutons et Poussoirs de commande Ø14
 Trou pour bouton rotatif Ø25
 Foro per Pomelli Istanti e Pomelli pulsanti Ø14
 Foro per Pomello girevoli Ø25



Tutti i disegni e i dati sono proprietà intellettuale di Suter Inox AG. È vietata espressamente la ristampa, l'uso non autorizzato o la diffusione senza permesso scritto dalla Suter Inox AG.