

Vantis V 40U

> Lien web



Type de montage
Éviers sous pierre

Modèle
V 40U

Matériel
Acier inox 18/10

No. d'article
10.105.257.00

Élément inférieur
45 cm

Soupape
3½" eFlow Desino

Finition
Brossé

TAR
0.19

Prix en CHF
1'193.- hors TVA

Dimensions d'évier
400x420x175mm

Rayons d'angle
35 mm

Technologie de vidage et de trop-plein



Desino: Vidage recouvert avec grille inférieure - type M



Trop-plein recouvert eFlow

Pré-montage du soupape

Pré-montage du soupape en usine

Distributeur - option de montage

Libre choix de positionnement

Technologie de vidage et de trop-plein

Bouton de commande y compris

Prix (au 06.05.26 / TVA non incl.)

Modèle	Matériel	Soupape	No. d'article	Prix en CHF
Vantis V 40U	Acier inox 18/10, Brossé	3½" Tipo Desino	10.105.627.00	868.- > Weblink
		3½" Extra plate Desino	10.105.259.00	868.- > Weblink
		3½" TouchFlow Desino	10.105.258.00	1'078.- > Weblink
		3½" eFlow Desino	10.105.257.00	1'193.- > Weblink

Description du produit

Nettoyage

Le filtre d'évacuation Desino peut être lavé entier ou séparé au lave-vaisselle jusqu'à une température de 65°C maximum.

Accessoire

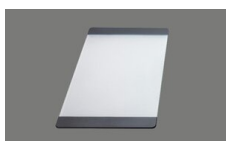
Accessoires en option



> Weblink
40.000.914.00 / CHF 106.-
Panier amovible, percé



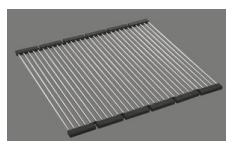
> Weblink
40.001.290.00 / CHF 106.-
Panier amovible, non percé



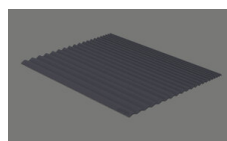
> Weblink
40.000.915.00 / CHF 151.-
Planche à découper, en verre, blanc



> Weblink
40.001.147.00 / CHF 151.-
Planche à découper, en bois



> Weblink
40.001.138.00 / CHF 125.-
Inox Pad



> Weblink
40.002.008.00 / CHF 51.-
Maro tapis d'égouttage, Dark Grey

Pièces détachées

Retrouvez les références accessoires ici > Weblink

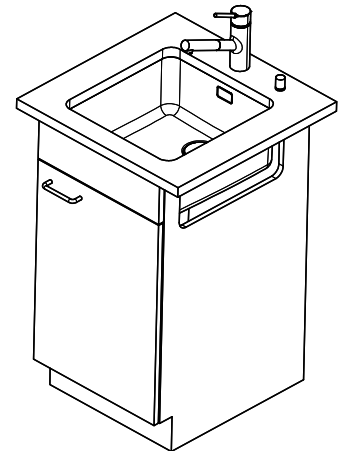
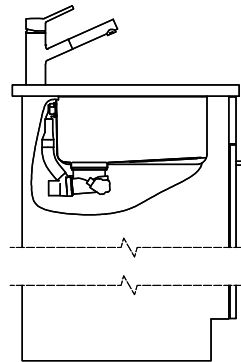
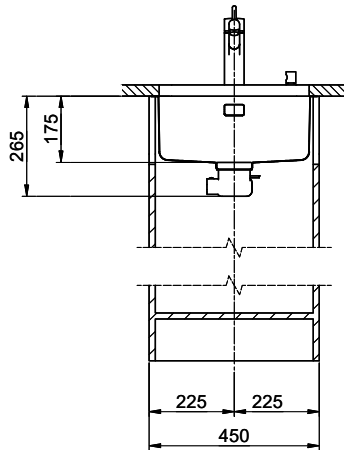
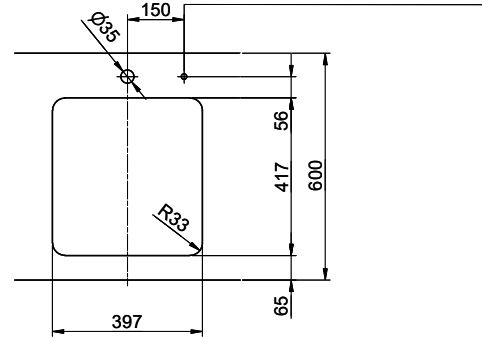
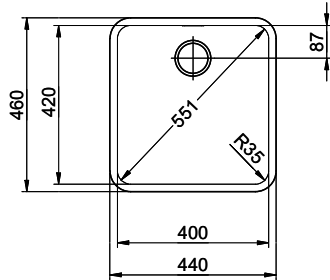
Vantis V 40U Desino

Masse / Ausschnittkontur
Dimensions / contour de découpe
Dimensioni / contorno dell'apertura

Bohrung für Zug- und Druckknöpfe Ø14
 Bohrung für Drehknopf Ø25

Trou pour boutons et Pousoirs de commande Ø14
 Trou pour bouton rotatif Ø25

Foro per Pomelli tiranti e Pomelli pulsanti Ø14
 Foro per Pomolo girevoli Ø25



Für dieses Dokument und der darin angegebenen Gegenstände behalten wir uns alle Rechte vor. Verwendet dieses Dokument an
 Dritte ohne Genehmigung dieses Herstellers, ohne unsere Zustimmung ist verboten. © Copyright 2020 Suter Inox AG. All rights reserved.