

**Vantis V 45U**
[> Lien web](#)

**Type de montage**  
Éviers sous pierre

**Modèle**  
V 45U

**Matériel**  
Acier inox 18/10

**No. d'article**  
10.103.890.00

**Élément inférieur**  
50 cm

**Soupape**  
3½" Extra plate

**Finition**  
Brossé

**Prix en CHF**  
740.- hors TVA

**Dimensions d'évier**  
450x420x175mm

**Rayons d'angle**  
35 mm

**Technologie de vidage et de trop-plein**


Grille - type S



Plaque de trop-plein basculante

**Pré-montage du soupape**

Montage de la soupape en usine

**Distributeur - option de montage**

Libre choix de positionnement

**Technologie de vidage et de trop-plein**
**Bouton de commande y**


Prime

**Prix (au 24.06.26 / TVA non incl.)**

Modèle	Matériel	Soupape	No. d'article	Prix en CHF
Vantis V 45U	Acier inox 18/10, Brossé	3½" Tipo	10.103.891.00	691.- > Weblink
		3½" Extra plate	10.103.890.00	740.- > Weblink
		3½" TouchFlow	10.103.889.00	938.- > Weblink

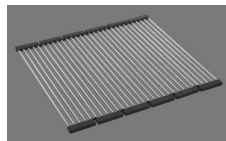
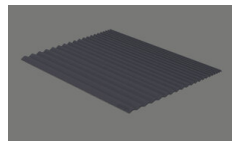
**Accessoire**

Accessoires en option


 > Weblink  
40.000.914.00 / CHF 106.-  
Panier amovible, percé

 > Weblink  
40.001.290.00 / CHF 106.-  
Panier amovible, non percé

 > Weblink  
40.000.915.00 / CHF 151.-  
Planche à découper, en verre, blanc

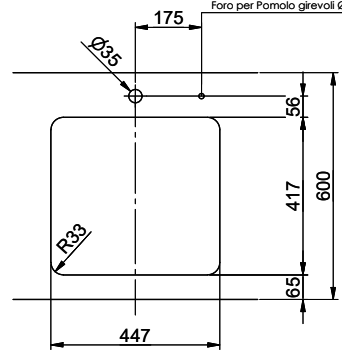
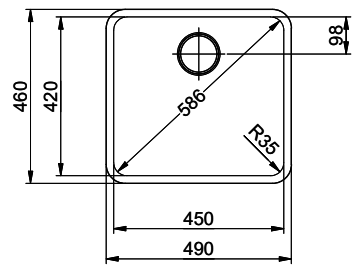
 > Weblink  
40.001.147.00 / CHF 151.-  
Planche à découper, en bois

 > Weblink  
40.001.138.00 / CHF 125.-  
Inox Pad

 > Weblink  
40.002.008.00 / CHF 51.-  
Maro tapis d'égouttage, Dark Grey

**Pièces détachées**

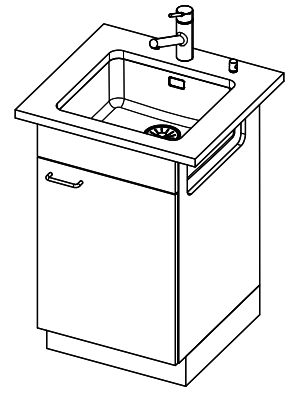
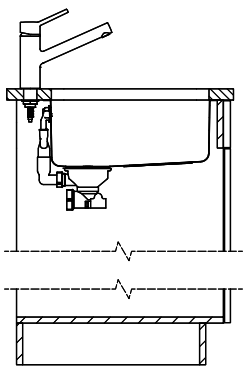
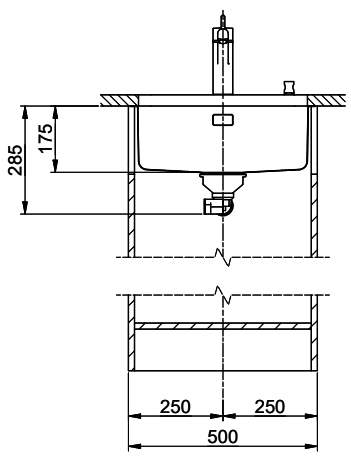
Retrouvez les références accessoires ici &gt; Weblink

# Vantis V 45U

Masse / Ausschnittkontur  
 Dimensions / contour de découpe  
 Dimensioni / contorno dell'apertura



Bohrung für Zug- und Druckknöpfe Ø14  
 Bohrung für Drehknopf Ø25  
 Trou pour boutons et Poussoirs de commande Ø14  
 Trou pour bouton rotatif Ø25  
 Foro per Pomelli tiranti e Pomelli pulsanti Ø14  
 Foro per Pomolo girevoli Ø25



Für dieses Dokument sind die darin dargestellten Gegenstände heranziehen. Wir sind Rechteinhaber der Vertriebsrechte. Die Weitergabe an Dritte oder die Verwendung dieses Zeichens, ohne unsere Zustimmung ist verboten. © Copyright 2008 Suter Inox AG. Alle Rechte vorbehalten.