

Vantis V 45U

[> Lien web](#)


Type de montage
Éviers sous pierre

Modèle
V 45U

Matériel
Acier inox 18/10

No. d'article
10.105.205.00

Élément inférieur
50 cm

Soupape
3½" Extra plate Desino

Finition
Brossé

Prix en CHF
880.- hors TVA

Dimensions d'évier
450x420x175mm

Rayons d'angle
35 mm

Technologie de vidage et de trop-plein



Desino: Vidage recouvert avec grille inférieure - type M



Plaque de trop-plein basculante

Pré-montage du soupape

Pré-montage du soupape en usine

Distributeur - option de montage

Libre choix de positionnement

Technologie de vidage et de trop-plein

Bouton de commande y



Advant

Prix (au 06.05.26 / TVA non incl.)

Modèle	Matériel	Soupape	No. d'article	Prix en CHF	
Vantis V 45U	Acier inox 18/10, Brossé	3½" Tipo Desino	10.105.631.00	880.-	> Weblink
		3½" Extra plate Desino	10.105.205.00	880.-	> Weblink
		3½" TouchFlow Desino	10.105.204.00	1'090.-	> Weblink
		3½" eFlow Desino	10.105.267.00	1'205.-	> Weblink

Description du produit

Nettoyage

Le filtre d'évacuation Desino peut être lavé entier ou séparé au lave-vaisselle jusqu'à une température de 65°C maximum.

Accessoire

Accessoires en option



> Weblink
40.000.914.00 / CHF 106.-
Panier amovible, percé



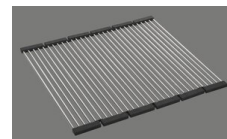
> Weblink
40.001.290.00 / CHF 106.-
Panier amovible, non percé



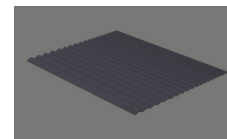
> Weblink
40.000.915.00 / CHF 151.-
Planche à découper, en verre, blanc



> Weblink
40.001.147.00 / CHF 151.-
Planche à découper, en bois



> Weblink
40.001.138.00 / CHF 125.-
Inox Pad



> Weblink
40.002.008.00 / CHF 51.-
Maro tapis d'égouttage, Dark Grey

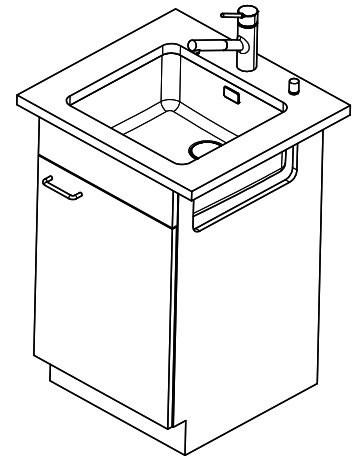
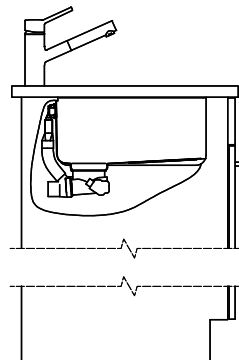
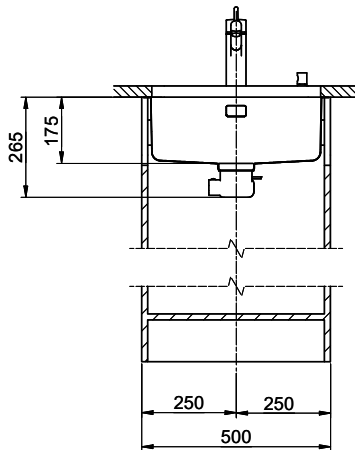
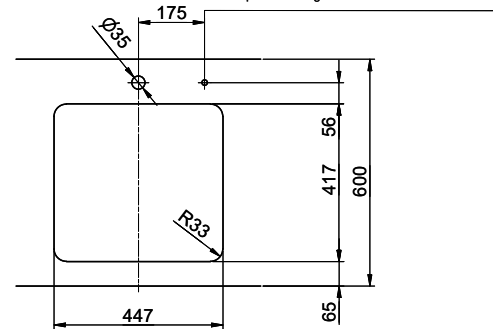
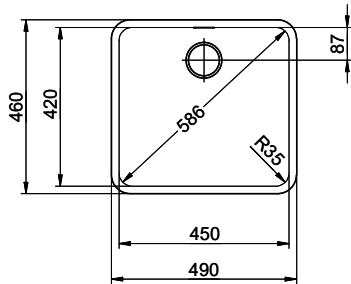
Pièces détachées

Retrouvez les références accessoires ici > Weblink

Vantis V 45U Desino

Masse / Ausschnittkontur
 Dimensions / contour de découpe
 Dimensioni / contorno dell'apertura

Bohrung für Zug- und Druckknöpfe Ø14
 Bohrung für Drehknopf Ø25
 Trou pour boutons et Poussoirs de commande Ø14
 Trou pour bouton rotatif Ø25
 Foro per Pomelli tiranti e Pomelli pulsanti Ø14
 Foro per Pomolo girevoli Ø25



Für dieses Dokument und die darin abgewiesenen Gegenstände behalten wir uns alle Rechte vor. Verwendungs- und Weitergabe an Dritte ohne Genehmigung dieses Herstellers ist untersagt. © Copyright 2020 Suter Inox AG. All rights reserved.