

Vantis V 50-35U

[> Lien web](#)

Élément inférieur 55 cm

**Type de montage**

Éviers sous pierre

Modèle
V 50-35U**Matériel**
Acier inox 18/10**No. d'article**
10.105.260.00**Élément inférieur**

55 cm

Soupape
3½" eFlow Desino**Finition**
Brossé**TAR**
0.19**Prix en CHF**
1'203.- hors TVA**Dimensions d'évier**
500x350x165mm**Rayons d'angle**
35 mm**Technologie de vidage et de trop-plein**

Desino: Vidage recouvert avec grille inférieure - type M



Trop-plein recouvert eFlow

Pré-montage du soupape

Pré-montage du soupape en usine

Distributeur - option de montage

Libre choix de positionnement

Technologie de vidage et de trop-plein**Bouton de commande y compris****Prix** (au 06.05.26 / TVA non incl.)

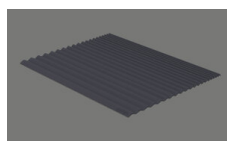
Modèle	Matériel	Soupape	No. d'article	Prix en CHF	
Vantis V 50-35U	Acier inox 18/10, Brossé	3½" Tipo Desino	10.105.639.00	878.-	> Weblink
		3½" Extra plate Desino	10.105.262.00	878.-	> Weblink
		3½" TouchFlow Desino	10.105.261.00	1'088.-	> Weblink
		3½" eFlow Desino	10.105.260.00	1'203.-	> Weblink

Description du produit**Nettoyage**

Le filtre d'évacuation Desino peut être lavé entier ou séparé au lave-vaisselle jusqu'à une température de 65°C maximum.

Accessoire

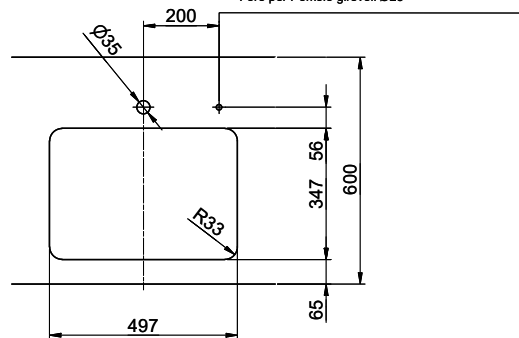
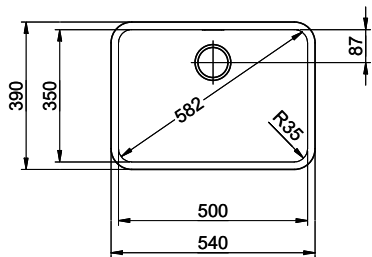
Accessoires en option

> Weblink
40.000.916.00 / CHF 106.-
Panier amovible, percé> Weblink
40.002.008.00 / CHF 51.-
Maro tapis d'égouttage, Dark Grey**Pièces détachées**

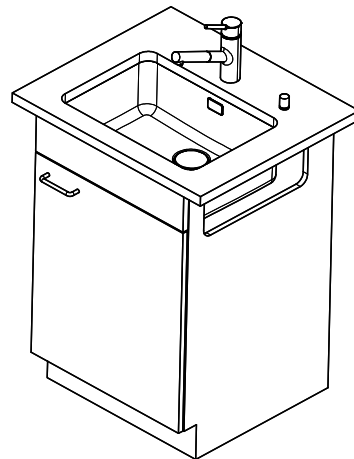
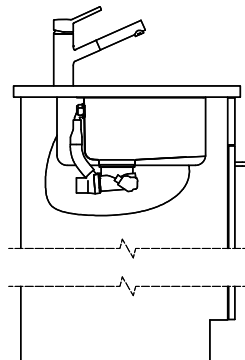
Retrouvez les références accessoires ici > Weblink

Vantis V 50-35U Desino

Masse / Ausschnittkontur
 Dimensions / contour de découpe
 Dimensioni / contorno dell'apertura



Bohrung für Zug- und Druckknöpfe Ø14
 Bohrung für Drehknopf Ø25
 Trou pour boutons et Poussoirs de commande Ø14
 Trou pour bouton rotatif Ø25
 Foro per Pomelli tiranti e Pomelli pulsanti Ø14
 Foro per Pomolo girevoli Ø25



Für dieses Dokument und die darin abgesetzten Gegenstände behalten wir uns alle Rechte vor. Verantwortlich: Bauelemente an
 Diese Seite: Verwendung dieses Symbols ohne unsere Zustimmung ist verboten. © Copyright 2020 Suter Inox AG. All rights reserved.