

Vantis V 50-35U

> Lien web



Type de montage
Éviers sous pierre

Modèle
V 50-35U

Matériel
Acier inox 18/10

No. d'article
10.105.262.00

Élément inférieur
55 cm

Soupape
3½" Extra plate Desino

Finition
Brossé

Prix en CHF
878.- hors TVA

Dimensions d'évier
500x350x165mm

Rayons d'angle
35 mm

Technologie de vidage et de trop-plein



Desino: Vidage recouvert avec grille inférieure - type M



Plaque de trop-plein basculante

Pré-montage du soupape

Pré-montage du soupape en usine

Distributeur - option de montage

Libre choix de positionnement

Technologie de vidage et de trop-plein

Bouton de commande y



Advant

Prix (au 21.06.26 / TVA non incl.)

Modèle	Matériel	Soupape	No. d'article	Prix en CHF	
Vantis V 50-35U	Acier inox 18/10, Brossé	3½" Tipo Desino	10.105.639.00	878.-	> Weblink
		3½" Extra plate Desino	10.105.262.00	878.-	> Weblink
		3½" TouchFlow Desino	10.105.261.00	1'088.-	> Weblink
		3½" eFlow Desino	10.105.260.00	1'203.-	> Weblink

Description du produit

Nettoyage

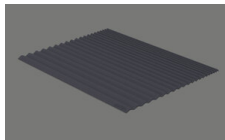
Le filtre d'évacuation Desino peut être lavé entier ou séparé au lave-vaisselle jusqu'à une température de 65°C maximum.

Accessoire

Accessoires en option



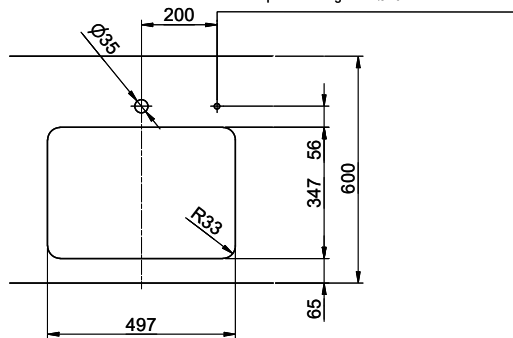
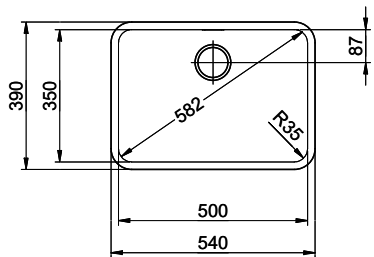
> Weblink
40.000.916.00 / CHF 106.-
Panier amovible, percé



> Weblink
40.002.008.00 / CHF 51.-
Maro tapis d'égouttage, Dark Grey

Pièces détachées

Retrouvez les références accessoires ici > Weblink



Bohrung für Zug- und Druckknöpfe Ø14
 Bohrung für Drehknopf Ø25
 Trou pour boutons et Poussoirs de commande Ø14
 Trou pour bouton rotatif Ø25
 Foro per Pomelli tiranti e Pomelli pulsanti Ø14
 Foro per Pomolo girevoli Ø25

