

Vantis V 50-35U + V 11U

[> Lien web](#)

Élément inférieur 55 cm

**Type de montage**

Éviers sous pierre

Modèle

V 11U

Matériel

Acier inox 18/10

No. d'article

10.103.913.00

Élément inférieur

55 cm

Soupape

1½" A bouchon

Finition

Brossé

TAR

0.19

Prix en CHF

1'464.- hors TVA

Dimensions d'évier

305x113x75mm

500x350x165mm

Rayons d'angle

20 mm

Pré-montage du soupape

Montage de la soupape en usine

Bouton de commande y

compris

Distributeur - option de montage

Prix (au 14.05.26 / TVA non incl.)

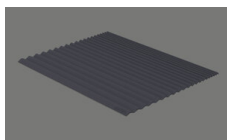
Modèle	Matériel	Soupape	No. d'article	Prix en CHF	
VantisV 11U	Acier inox 18/10, Brossé	1½" A bouchon	10.103.873.00	567.-	> Weblink
Vantis V 50-35U + V 11U	Acier inox 18/10, Brossé	1½" A bouchon	10.103.915.00	1'217.-	> Weblink
		1½" A bouchon	10.103.914.00	1'266.-	> Weblink
		1½" A bouchon	10.103.913.00	1'464.-	> Weblink

Accessoire

Accessoires en option



> Weblink
40.000.916.00 / CHF
106.-
Panier amovible, percé



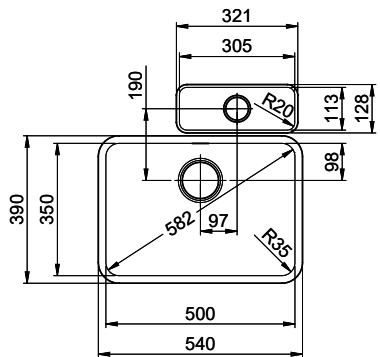
> Weblink
40.002.008.00 / CHF 51.-
Maro tapis d'égouttage,
Dark Grey

Pièces détachées

Retrouvez les références accessoires ici > Weblink

Vantis V 50-35U + V 11U

Masse / Ausschnittkontur
 Dimensions / contour de découpe
 Dimensioni / contorno dell'apertura



Bohrung für Zug- und Druckknöpfe ø14
 Bohrung für Drehknopf ø25
 Trou pour boutons et Poussoirs de commande ø14
 Trou pour bouton rotatif ø25
 Foro per Pomelli tiranti e Pomelli pulsanti ø14
 Foro per Pomolo girevoli ø25

