

Vantis V 50-35U + V 11U

> Lien web

Élément inférieur 55 cm



**Type de montage**  
Éviers sous pierre

**Modèle**  
V 11U

**Matériel**  
Acier inox 18/10

**No. d'article**  
10.103.915.00

**Élément inférieur**  
55 cm

**Soupape**  
1½" A bouchon

**Finition**  
Brossé

**Prix en CHF**  
1'217.- hors TVA

**Dimensions d'évier**  
305x113x75mm  
500x350x165mm

**Rayons d'angle**  
20 mm

**Pré-montage du soupape**

Montage de la soupape en usine

**Bouton de commande y compris**

**Distributeur - option de montage**

Prix (au 14.05.26 / TVA non incl.)

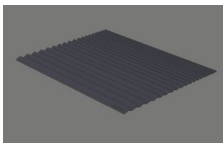
Modèle	Matériel	Soupape	No. d'article	Prix en CHF	
VantisV 11U	Acier inox 18/10, Brossé	1½" A bouchon	10.103.873.00	567.-	> Weblink
Vantis V 50-35U + V 11U	Acier inox 18/10, Brossé	1½" A bouchon	10.103.915.00	1'217.-	> Weblink
		1½" A bouchon	10.103.914.00	1'266.-	> Weblink
		1½" A bouchon	10.103.913.00	1'464.-	> Weblink

**Accessoire**

Accessoires en option



> Weblink  
40.000.916.00 / CHF  
106.-  
Panier amovible, percé



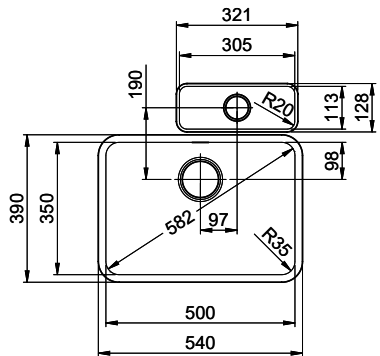
> Weblink  
40.002.008.00 / CHF 51.-  
Maro tapis d'égouttage,  
Dark Grey

**Pièces détachées**

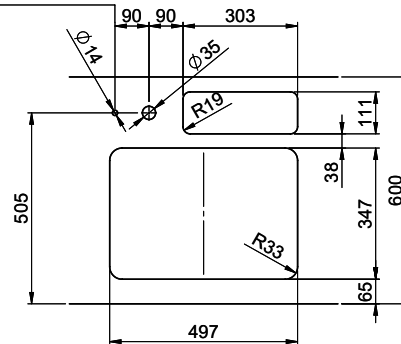
Retrouvez les références accessoires ici > Weblink

# Vantis V 50-35U + V 11U

Masse / Ausschnittkontur  
 Dimensions / contour de découpe  
 Dimensioni / contorno dell'apertura



Bohrung für Zug- und Druckknöpfe ø14  
 Bohrung für Drehknopf ø25  
 Trou pour boutons et Poussoirs de commande ø14  
 Trou pour bouton rotatif ø25  
 Foro per Pomelli tiranti e Pomelli pulsanti ø14  
 Foro per Pomolo girevoli ø25



Für diese Dokumente sind die entsprechenden Gütezeugnisse beizubehalten wie auch die Rechte von Verwertungs- und Vervielfältigungs-  
 Genehmigungen. Diese Rechte sind nicht übertragbar. © Copyright 2020 Suter Inox AG. Alle Rechte vorbehalten.

