

Vantis V 50-35U + V 11U

[> Lien web](#)

Élément inférieur 55 cm

Type de montage
Éviers sous pierre**Modèle**
V 50-35U + V 11U**Matériel**
Acier inox 18/10**No. d'article**
10.105.643.00**Élément inférieur**
55 cm**Soupape**
3½" Tipo Desino**Finition**
Brossé**Prix en CHF**
1'402.- hors TVA**Dimensions d'évier**
305x113x75mm**Rayons d'angle**
35 mm
22 mm**Technologie de vidage et de trop-plein**

Tubo Desino: Vidage recouvert avec grille inférieure - type M



Plaque de trop-plein basculante

Pré-montage du soupape

Pré-montage du soupape en usine

Distributeur - option de montage

Libre choix de positionnement

Technologie de vidage et de trop-plein**Prix** (au 14.05.26 / TVA non incl.)

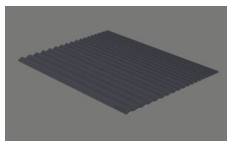
Modèle	Matériel	Soupape	No. d'article	Prix en CHF	
Vantis V 50-35U + V 11U	Acier inox 18/10, Brossé	3½" Tipo Desino	10.105.643.00	1'402.-	> Weblink
		3½" Extra plate Desino	10.105.265.00	1'402.-	> Weblink
		3½" TouchFlow Desino	10.105.264.00	1'612.-	> Weblink
		3½" eFlow Desino	10.105.263.00	1'727.-	> Weblink

Description du produit**Nettoyage**

Le filtre d'évacuation Desino peut être lavé entier ou séparé au lave-vaisselle jusqu'à une température de 65°C maximum.

Accessoire

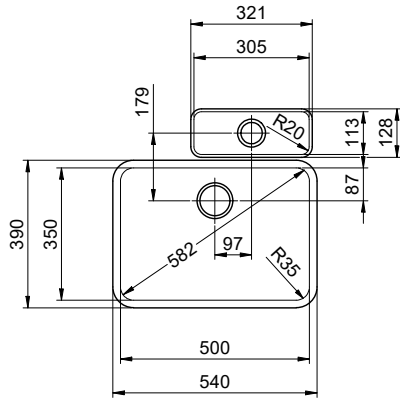
Accessoires en option

> Weblink
40.000.916.00 / CHF
106.-
Panier amovible, percé> Weblink
40.002.008.00 / CHF 51.-
Maro tapis d'égouttage,
Dark Grey**Pièces détachées**

Retrouvez les références accessoires ici > Weblink

Vantis V 11U + V 50-35U Desino

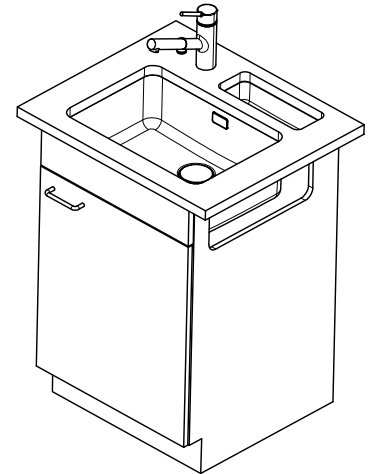
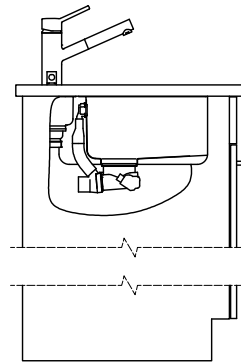
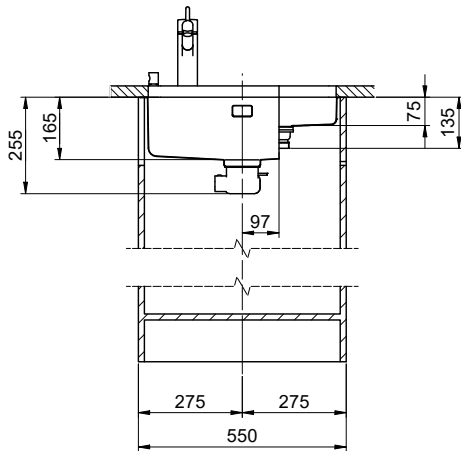
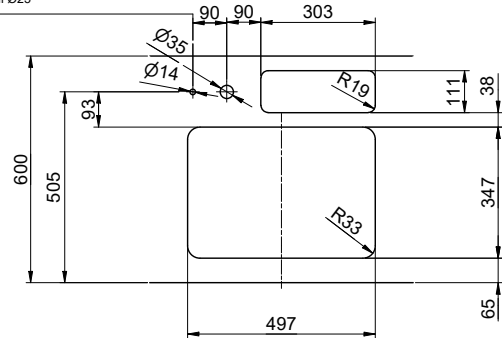
Masse / Ausschnittkontur
 Dimensions / contour de découpe
 Dimensioni / contorno dell'apertura



Bohrung für Zug- und Druckknöpfe Ø14
 Bohrung für Drehknopf Ø25

Trou pour boutons et Pousoirs de commande Ø14
 Trou pour bouton rotatif Ø25

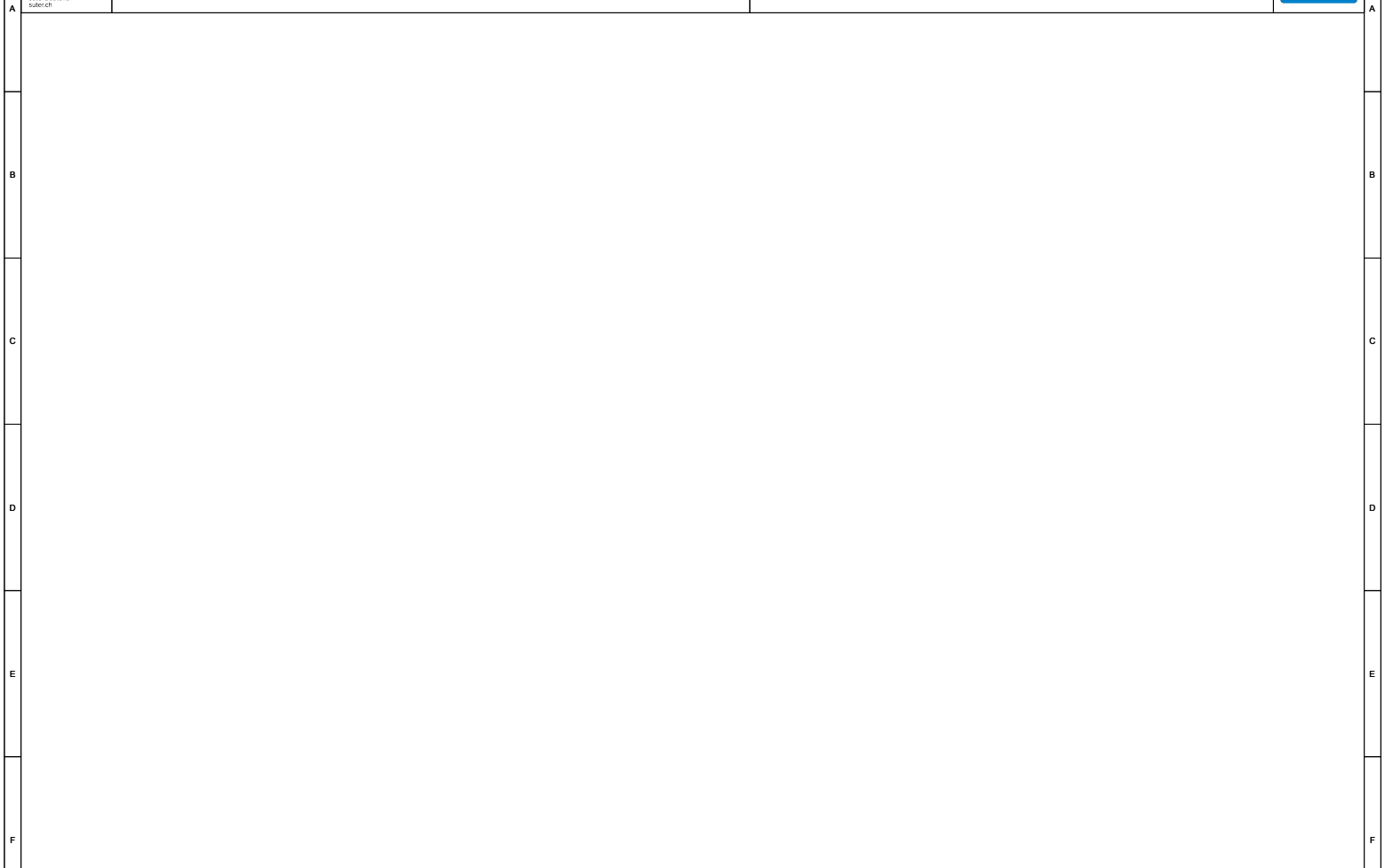
Foro per Pomelli tiranti e Pomelli pulsanti Ø14
 Foro per Pomolo girevoli Ø25



Für dieses Dokument und die darin abgezeichneten Gegenstände behalten wir uns alle Rechte vor. Vervielfältigung, Bekanntgabe an Dritte oder Verwendung anderer Art ist ohne unsere Zustimmung ist verboten. © Copyright 2020 Suter Inox AG. All rights reserved.

Suter Inox AG
Schäferstrasse 20
14111g Schönenbuch
T +41 58 262 84 00
suter@schonenbuch.ch
suter.ch

Vantis V 11U + V 50-35U Desino



Zeichn.Nr.:

Dok.Nr.: 00.01-23.0069.00.00

Index:

sam

06.09.2023

1 2 3 4 5 6 7 8