

## Vantis V 50-35U + V11U

[> Lien web](#)**Type de montage**

Éviers sous pierre

**Modèle**

V 11U

**Matériel**

Acier inox 18/10

**No. d'article**

10.103.914.00

**Élément inférieur**

55 cm

**Soupape**

1½" A bouchon

**Finition**

Brossé

**Prix en CHF**

1'266.- hors TVA

**Dimensions d'évier**

305x113x75mm

500x350x165mm

**Rayons d'angle**

20 mm

**Pré-montage du soupape**

Montage de la soupape en usine

**Distributeur - option de montage**

Libre choix de positionnement

**Bouton de commande y**

Prime

Prix (au 14.05.26 / TVA non incl.)

Modèle	Matériel	Soupape	No. d'article	Prix en CHF	
VantisV 11U	Acier inox 18/10, Brossé	1½" A bouchon	10.103.873.00	567.-	> Weblink
Vantis V 50-35U + V 11U	Acier inox 18/10, Brossé	1½" A bouchon	10.103.915.00	1'217.-	> Weblink
		1½" A bouchon	10.103.914.00	1'266.-	> Weblink
		1½" A bouchon	10.103.913.00	1'464.-	> Weblink

**Accessoire**

Accessoires en option

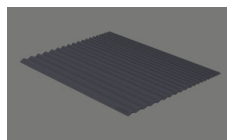


&gt; Weblink

40.000.916.00 / CHF

106.-

Panier amovible, percé



&gt; Weblink

40.002.008.00 / CHF 51.-

Maro tapis d'égouttage,

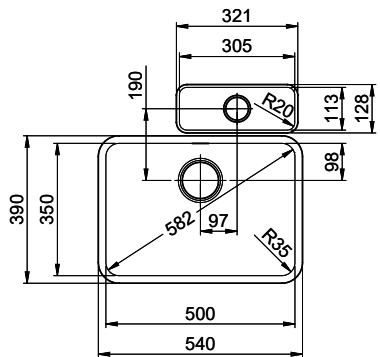
Dark Grey

**Pièces détachées**

Retrouvez les références accessoires ici &gt; Weblink

# Vantis V 50-35U + V 11U

Masse / Ausschnittkontur  
 Dimensions / contour de découpe  
 Dimensioni / contorno dell'apertura



Bohrung für Zug- und Druckknöpfe ø14  
 Bohrung für Drehknopf ø25  
 Trou pour boutons et Poussoirs de commande ø14  
 Trou pour bouton rotatif ø25  
 Foro per Pomelli tiranti e Pomelli pulsanti ø14  
 Foro per Pomolo girevoli ø25

