

## Vantis V 50-42U

[> Lien web](#)

Élément inférieur 55 cm

**Type de montage**

Éviers sous pierre

**Modèle**  
V 50-42U**Matériel**  
Acier inox 18/10**No. d'article**  
10.103.895.00**Élément inférieur**

55 cm

**Soupape**  
3½" TouchFlow**Finition**  
Brossé**TAR**  
0.19**Prix en CHF**  
1'140.- hors TVA**Dimensions d'évier**  
500x420x175mm**Rayons d'angle**  
35 mm**Technologie de vidage et de trop-plein**

Grille - type S

Plaque de trop-plein  
basculante  
TouchFlow**Pré-montage du soupape**

Montage de la soupape en usine

**Distributeur - option de montage**

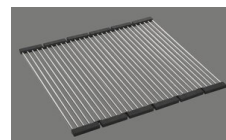
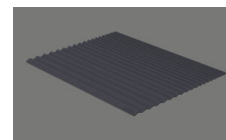
Libre choix de positionnement

**Technologie de vidage et de trop-plein****Bouton de commande y  
compris****Prix (au 14.05.26 / TVA non incl.)**

Modèle	Matériel	Soupape	No. d'article	Prix en CHF
Vantis V 50-42U	Acier inox 18/10, Brossé	3½" Tipo	10.103.897.00	893.- > Weblink
		3½" Extra plate	10.103.896.00	942.- > Weblink
		3½" TouchFlow	10.103.895.00	1'140.- > Weblink

**Accessoire**

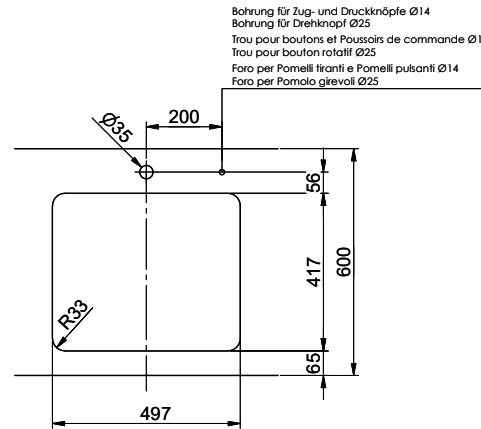
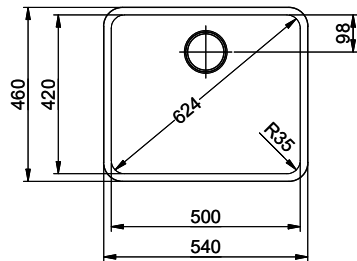
## Accessoires en option

> Weblink  
40.000.914.00 / CHF  
106.-  
Panier amovible, percé> Weblink  
40.001.290.00 / CHF  
106.-  
Panier amovible, non  
percé> Weblink  
40.000.915.00 / CHF  
151.-  
Planche à découper, en  
verre, blanc> Weblink  
40.001.147.00 / CHF  
151.-  
Planche à découper, en  
bois> Weblink  
40.001.138.00 / CHF  
125.-  
Inox Pad> Weblink  
40.002.008.00 / CHF 51.-  
Maro tapis d'égouttage,  
Dark Grey**Pièces détachées**

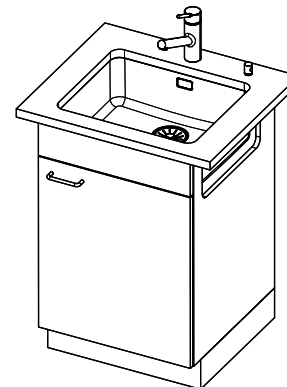
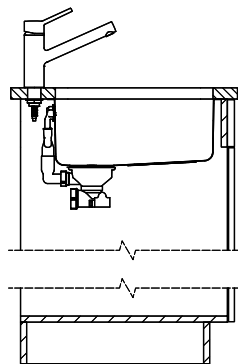
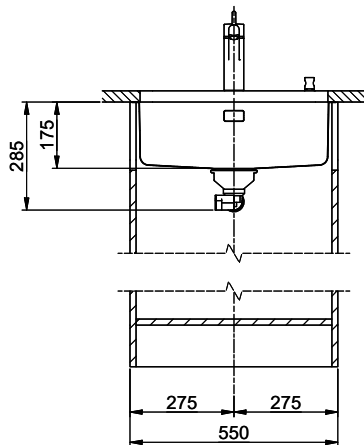
Retrouvez les références accessoires ici &gt; Weblink

# Vantis V 50-42U

Masse / Ausschnittkontur  
 Dimensions / contour de découpe  
 Dimensioni / contorno dell'apertura



Bohrung für Zug- und Druckknöpfe Ø14  
 Bohrung für Drehknopf Ø25  
 Trou pour boutons et Poissoirs de commande Ø14  
 Trou pour bouton rotatif Ø25  
 Foro per Pomelli tiranti e Pomelli pulsanti Ø14  
 Foro per Pomello girevoli Ø25



Für diesen Dokument sind alle dem ursprünglichen Gegenstand zugehörigen Informationen wie zum Beispiel: Markenname, Herstellername, Seriennummer, etc. zu berücksichtigen.  
 Diese sind in der Zeichnung durch Linien und Text angegeben.