

Vantis V 50-42U

> Lien web



Type de montage
Éviers sous pierre

Modèle
V 50-42U

Matériel
Acier inox 18/10

No. d'article
10.103.896.00

Élément inférieur
55 cm

Soupape
3½" Extra plate

Finition
Brossé

Prix en CHF
942.- hors TVA

Dimensions d'évier
500x420x175mm

Rayons d'angle
35 mm

Technologie de vidage et de trop-plein



Grille - type S



Plaque de trop-plein basculante

Pré-montage du soupape

Montage de la soupape en usine

Distributeur - option de montage

Libre choix de positionnement

Technologie de vidage et de trop-plein

Bouton de commande y



Prime

Prix (au 14.05.26 / TVA non incl.)

| Modèle | Matériel | Soupape | No. d'article | Prix en CHF |
|-----------------|--------------------------|-----------------|---------------|-------------------|
| Vantis V 50-42U | Acier inox 18/10, Brossé | 3½" Tipo | 10.103.897.00 | 893.- > Weblink |
| | | 3½" Extra plate | 10.103.896.00 | 942.- > Weblink |
| | | 3½" TouchFlow | 10.103.895.00 | 1'140.- > Weblink |

Accessoire

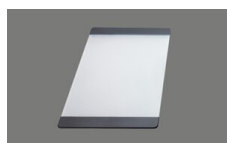
Accessoires en option



> Weblink
40.000.914.00 / CHF 106.-
Panier amovible, percé



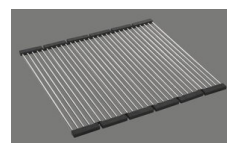
> Weblink
40.001.290.00 / CHF 106.-
Panier amovible, non percé



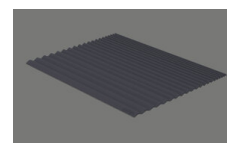
> Weblink
40.000.915.00 / CHF 151.-
Planche à découper, en verre, blanc



> Weblink
40.001.147.00 / CHF 151.-
Planche à découper, en bois



> Weblink
40.001.138.00 / CHF 125.-
Inox Pad



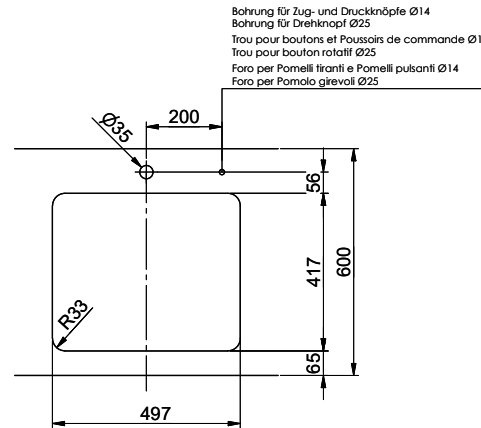
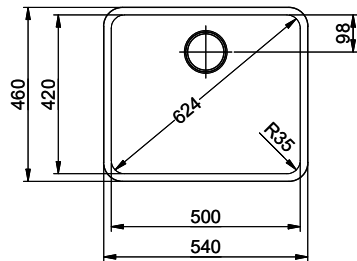
> Weblink
40.002.008.00 / CHF 51.-
Maro tapis d'égouttage, Dark Grey

Pièces détachées

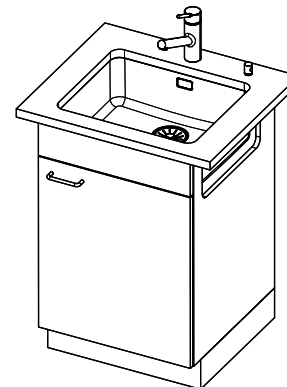
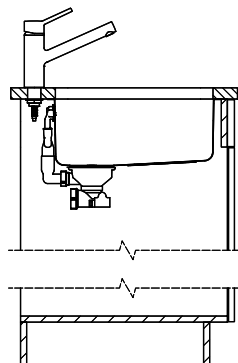
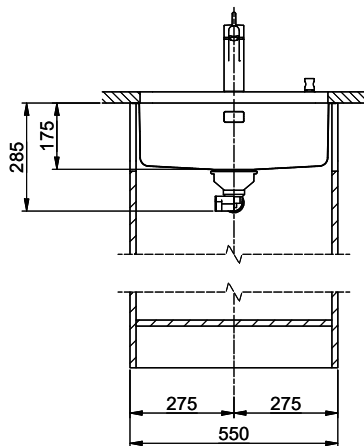
Retrouvez les références accessoires ici > Weblink

Vantis V 50-42U

Masse / Ausschnittkontur
 Dimensions / contour de découpe
 Dimensioni / contorno dell'apertura



Bohrung für Zug- und Druckknöpfe Ø14
 Bohrung für Drehknopf Ø25
 Trou pour boutons et Poissoirs de commande Ø14
 Trou pour bouton rotatif Ø25
 Foro per Pomelli tiranti e Pomelli pulsanti Ø14
 Foro per Pomello girevoli Ø25



Für diesen Dokument sind die entsprechenden Gegenstände bestellbar wie zum Beispiel: Armaturen, Verkleidung, Bismarckglas etc.
 Diese sind in der Beschreibung des Produktes angegeben.