

Vantis V 50-42U

[> Lien web](#)

Élément inférieur 55 cm



Type de montage
Éviers sous pierre

Modèle
V 50-42U

Matériel
Acier inox 18/10

No. d'article
10.103.897.00

Élément inférieur
55 cm

Soupape
3½" Tipo

Finition
Brossé

Prix en CHF
893.- hors TVA

Dimensions d'évier
500x420x175mm

Rayons d'angle
35 mm

Technologie de vidage et de trop-plein



Grille - type S



Plaque de trop-plein basculante

Pré-montage du soupape

Montage de la soupape en usine

Distributeur - option de montage

Libre choix de positionnement

Technologie de vidage et de trop-plein

Bouton de commande y compris

Prix (au 05.07.26 / TVA non incl.)

Modèle	Matériel	Soupape	No. d'article	Prix en CHF
Vantis V 50-42U	Acier inox 18/10, Brossé	3½" Tipo	10.103.897.00	893.- > Weblink
		3½" Extra plate	10.103.896.00	942.- > Weblink
		3½" TouchFlow	10.103.895.00	1'140.- > Weblink

Accessoire

Accessoires en option



> Weblink
40.000.914.00 / CHF
106.-
Panier amovible, percé



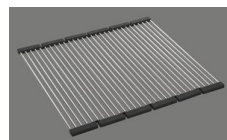
> Weblink
40.001.290.00 / CHF
106.-
Panier amovible, non percé



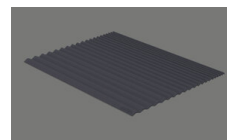
> Weblink
40.000.915.00 / CHF
151.-
Planche à découper, en verre, blanc



> Weblink
40.001.147.00 / CHF
151.-
Planche à découper, en bois



> Weblink
40.001.138.00 / CHF
125.-
Inox Pad



> Weblink
40.002.008.00 / CHF 51.-
Maro tapis d'égouttage, Dark Grey

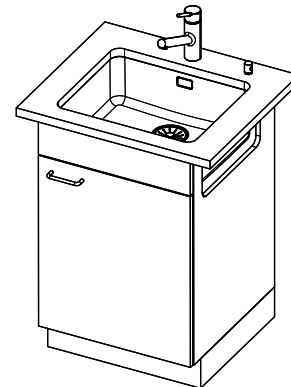
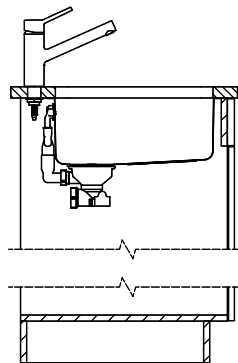
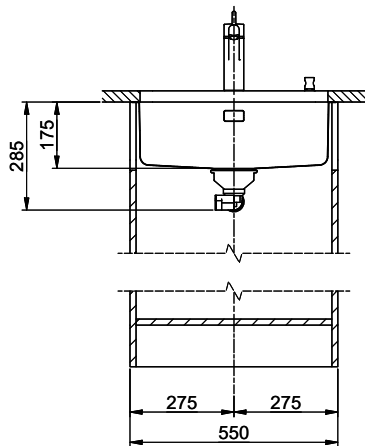
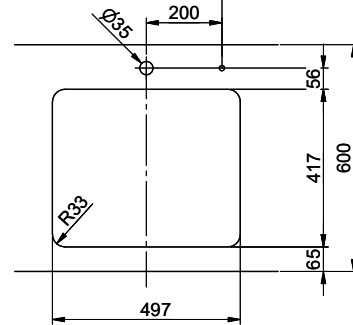
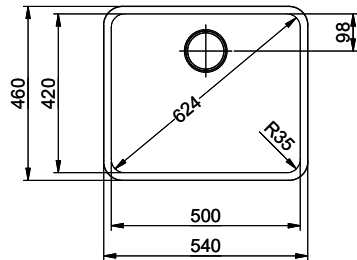
Pièces détachées

Retrouvez les références accessoires ici [> Weblink](#)

Vantis V 50-42U

Masse / Ausschnittkontur
 Dimensions / contour de découpe
 Dimensioni / contorno dell'apertura

Bohrung für Zug- und Druckknöpfe Ø14
 Bohrung für Drehknopf Ø25
 Trou pour boutons et Poissoirs de commande Ø14
 Trou pour bouton rotatif Ø25
 Foro per Pomelli tiranti e Pomelli pulsanti Ø14
 Foro per Pomello girevoli Ø25



Für diesen Dokument sind die entsprechenden Gegenstände zu bestellen wie zum Beispiel: Armaturen, Verkleidung, Bänne, etc.
 Diese sind in der Zeichnung nicht dargestellt. Für weitere Informationen kontaktieren Sie bitte unseren Kundendienst.