

## Vantis V 50U+V 11U

[> Lien web](#)

## Technologie de vidage et de trop-plein



Desino: Vidage recouvert avec grille inférieure - type M



Trop-plein recouvert eFlow

## Type de montage

Éviers sous pierre

## Modèle

V 50U+V 11U

## Matériel

Acier inox 18/10

## No. d'article

10.105.263.00

## Élément inférieur

55 cm

## Soupape

1½" A bouchon

3½" eFlow Desino

## Finition

Brossé

## TAR

0.19

## Prix en CHF

1'727.- hors TVA

## Dimensions d'évier

305x113x75mm

## Rayons d'angle

35 mm

20 mm

## Pré-montage du soupape

Pré-montage du soupape en usine

## Distributeur - option de montage

Libre choix de positionnement

## Technologie de vidage et de trop-plein

Bouton de commande y compris

## Prix (au 14.05.26 / TVA non incl.)

Modèle	Matériel	Soupape	No. d'article	Prix en CHF	
Vantis V 50-35U + V 11U	Acier inox 18/10, Brossé	3½" Tipo Desino	10.105.643.00	1'402.-	> Weblink
		3½" Extra plate Desino	10.105.265.00	1'402.-	> Weblink
		3½" TouchFlow Desino	10.105.264.00	1'612.-	> Weblink
		3½" eFlow Desino	10.105.263.00	1'727.-	> Weblink

## Description du produit

## Nettoyage

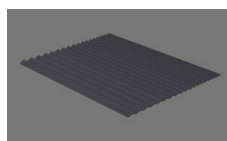
Le filtre d'évacuation Desino peut être lavé entier ou séparé au lave-vaisselle jusqu'à une température de 65°C maximum.

## Accessoire

Accessoires en option



> Weblink  
40.000.916.00 / CHF 106.-  
Panier amovible, percé



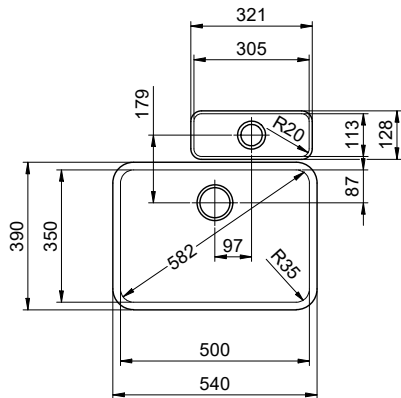
> Weblink  
40.002.008.00 / CHF 51.-  
Maro tapis d'égouttage,  
Dark Grey

## Pièces détachées

Retrouvez les références accessoires ici > Weblink

# Vantis V 11U + V 50-35U Desino

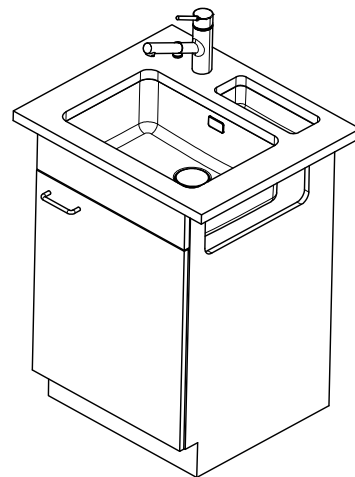
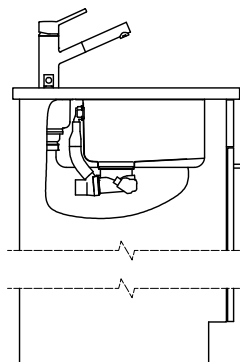
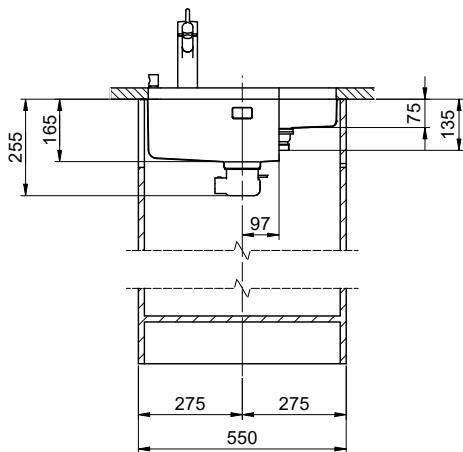
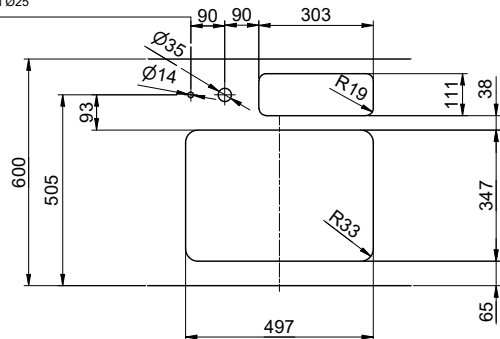
Masse / Ausschnittkontur  
 Dimensions / contour de découpe  
 Dimensioni / contorno dell'apertura



Bohrung für Zug- und Druckknöpfe Ø14  
 Bohrung für Drehknopf Ø25

Trou pour boutons et Pousoirs de commande Ø14  
 Trou pour bouton rotatif Ø25

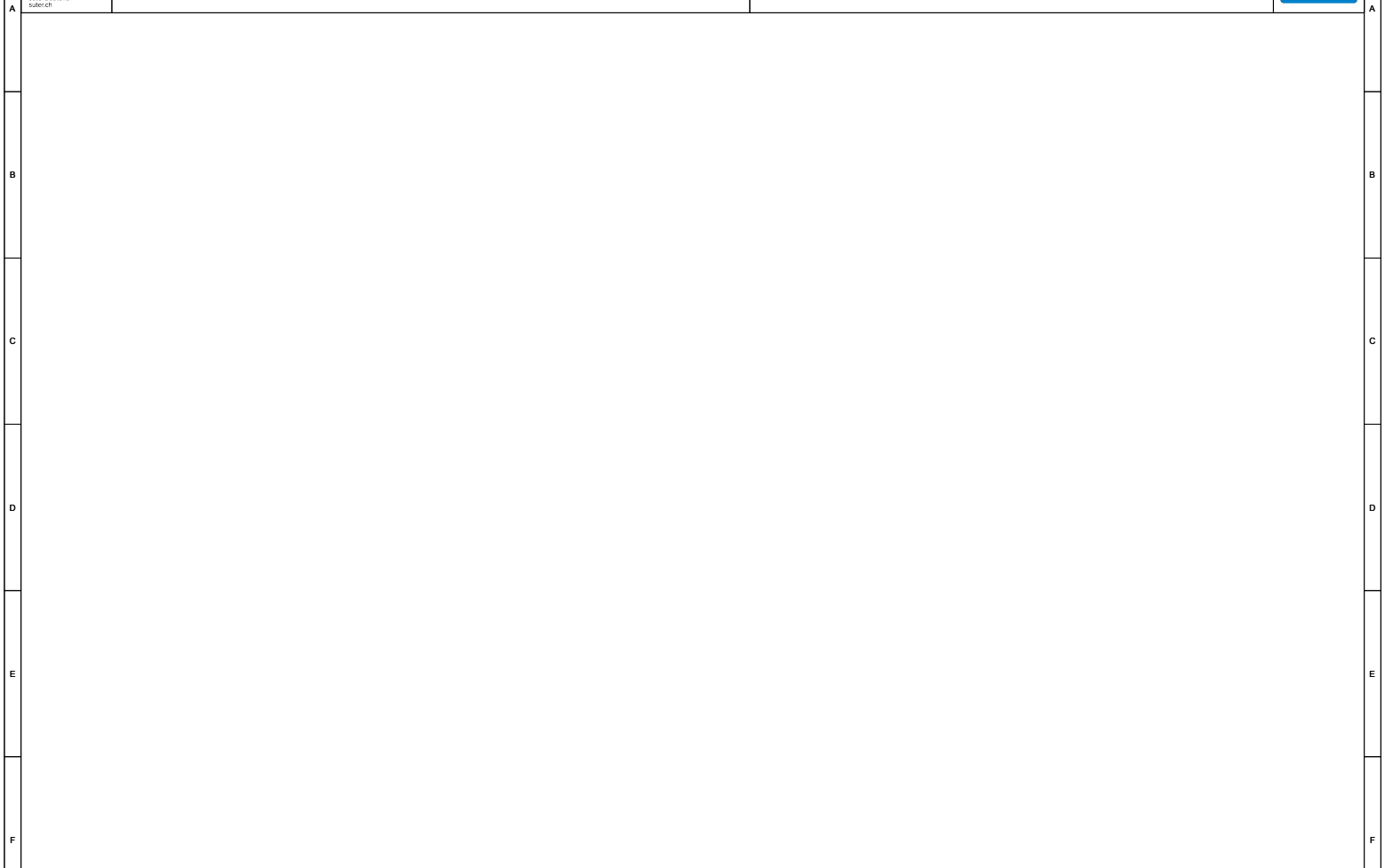
Foro per Pomelli tiranti e Pomelli pulsanti Ø14  
 Foro per Pomolo girevoli Ø25



Für dieses Dokument und die darin abgezeichneten Gegenstände behalten wir uns alle Rechte vor. Vervielfältigung, Bekanntgabe an Dritte oder Verwendung anderer Art ist ohne unsere Zustimmung ist verboten. © Copyright 2020 Suter Inox AG. All rights reserved.

Suter Inox AG  
Schäferstrasse 20  
14111g Schönenbuch  
T +41 58 262 84 00  
suter@inox.ch  
suter.ch

# Vantis V 11U + V 50-35U Desino



Zeichn.Nr.:

Dok.Nr.: 00.01-23.0069.00.00

Index:

sam

06.09.2023

1 2 3 4 5 6 7 8