

Vantis V 50U+V 11U

[> Lien web](#)

Technologie de vidage et de trop-plein



Desino: Vidage recouvert avec grille inférieure - type M



Plaque de trop-plein basculante TouchFlow

Type de montage

Éviers sous pierre

Modèle

V 50U+V 11U

Matériel

Acier inox 18/10

No. d'article

10.105.264.00

Élément inférieur

55 cm

Soupape

1½" A bouchon

3½" TouchFlow Desino

Finition

Brossé

TAR

0.19

Prix en CHF

1'612.- hors TVA

Dimensions d'évier

305x113x75mm

Rayons d'angle

35 mm

20 mm

Technologie de vidage et de trop-plein

Bouton de commande y compris

Pré-montage du soupape

Pré-montage du soupape en usine

Distributeur - option de montage

Libre choix de positionnement

Prix (au 14.05.26 / TVA non incl.)

Modèle	Matériel	Soupape	No. d'article	Prix en CHF	
Vantis V 50-35U + V 11U	Acier inox 18/10, Brossé	3½" Tipo Desino	10.105.643.00	1'402.-	> Weblink
		3½" Extra plate Desino	10.105.265.00	1'402.-	> Weblink
		3½" TouchFlow Desino	10.105.264.00	1'612.-	> Weblink
		3½" eFlow Desino	10.105.263.00	1'727.-	> Weblink

Description du produit

Nettoyage

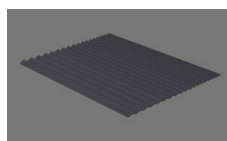
Le filtre d'évacuation Desino peut être lavé entier ou séparé au lave-vaisselle jusqu'à une température de 65°C maximum.

Accessoire

Accessoires en option



> Weblink
40.000.916.00 / CHF 106.-
Panier amovible, percé



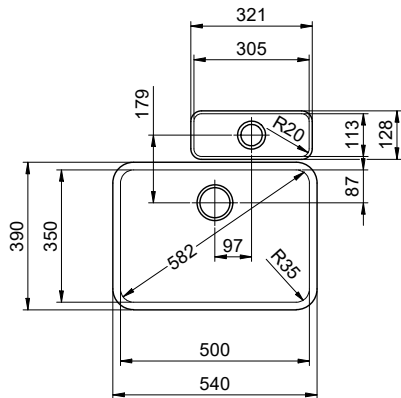
> Weblink
40.002.008.00 / CHF 51.-
Maro tapis d'égouttage, Dark Grey

Pièces détachées

Retrouvez les références accessoires ici > Weblink

Vantis V 11U + V 50-35U Desino

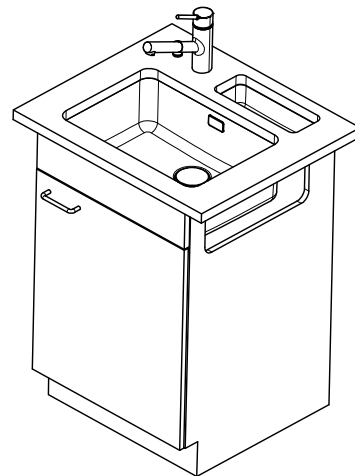
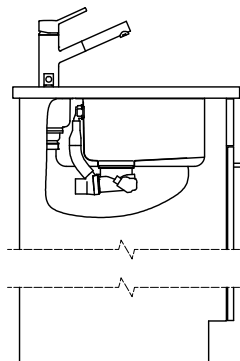
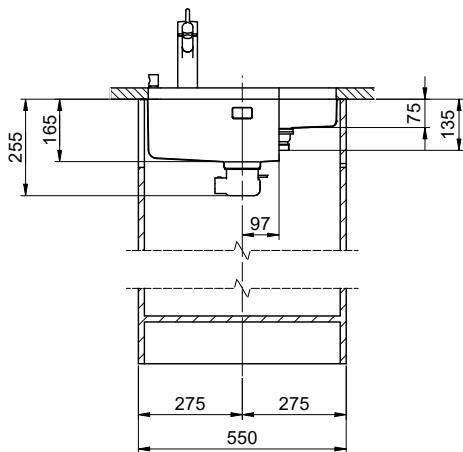
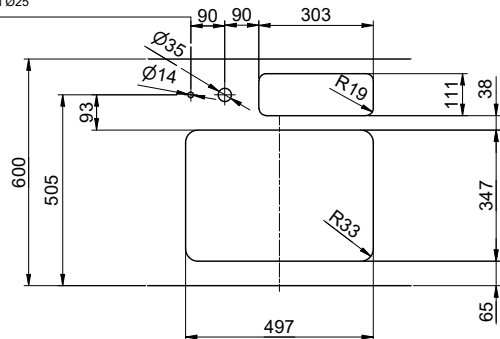
Masse / Ausschnittkontur
 Dimensions / contour de découpe
 Dimensioni / contorno dell'apertura



Bohrung für Zug- und Druckknöpfe Ø14
 Bohrung für Drehknopf Ø25

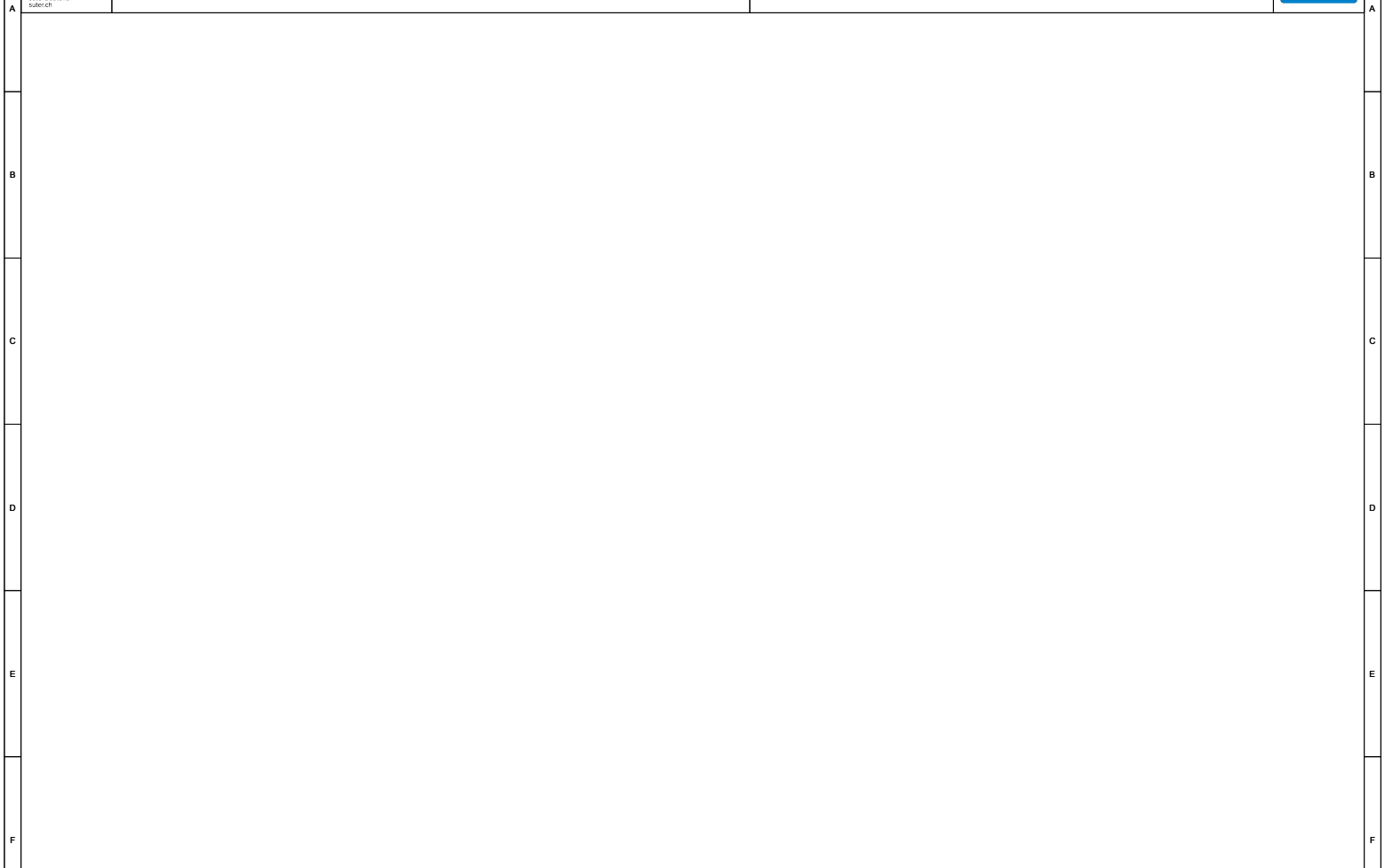
Trou pour boutons et Pousoirs de commande Ø14
 Trou pour bouton rotatif Ø25

Foro per Pomelli tiranti e Pomelli pulsanti Ø14
 Foro per Pomolo girevoli Ø25



Suter Inox AG
Schäferstrasse 20
14111g Schönenbuch
T +41 58 262 84 00
suter@inox.ch
suter.ch

Vantis V 11U + V 50-35U Desino



Zeichn.Nr.:

Dok.Nr.: 00.01-23.0069.00.00

Index:

sam

06.09.2023

1 2 3 4 5 6 7 8