

Vantis V 55U

> Lien web



**Type de montage**  
Éviers sous pierre

**Modèle**  
V 55U

**Matériel**  
Acier inox 18/10

**No. d'article**  
10.103.901.00

**Élément inférieur**  
60 cm

**Soupape**  
3½" TouchFlow

**Finition**  
Brossé

**TAR**  
0.19

**Prix en CHF**  
1'273.- hors TVA

**Dimensions d'évier**  
550x420x175mm

**Rayons d'angle**  
35 mm

Technologie de vidage et de trop-plein



Grille - type S



Plaque de trop-plein basculante TouchFlow

Pré-montage du soupape

Montage de la soupape en usine

Distributeur - option de montage

Libre choix de positionnement

Technologie de vidage et de trop-plein

Bouton de commande y compris

Prix (au 14.05.26 / TVA non incl.)

Modèle	Matériel	Soupape	No. d'article	Prix en CHF
Vantis V 55U	Acier inox 18/10, Brossé	3½" Tipo	10.103.903.00	1'026.- > Weblink
		3½" Extra plate	10.103.902.00	1'075.- > Weblink
		3½" TouchFlow	10.103.901.00	1'273.- > Weblink

Accessoire

Accessoires en option



> Weblink  
40.000.914.00 / CHF 106.-  
Panier amovible, percé



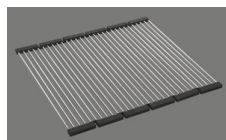
> Weblink  
40.001.290.00 / CHF 106.-  
Panier amovible, non percé



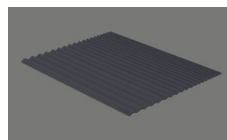
> Weblink  
40.000.915.00 / CHF 151.-  
Planche à découper, en verre, blanc



> Weblink  
40.001.147.00 / CHF 151.-  
Planche à découper, en bois



> Weblink  
40.001.138.00 / CHF 125.-  
Inox Pad



> Weblink  
40.002.008.00 / CHF 51.-  
Maro tapis d'égouttage, Dark Grey

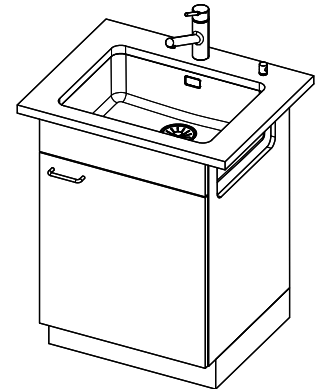
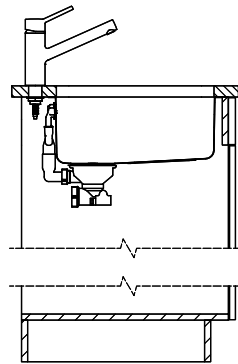
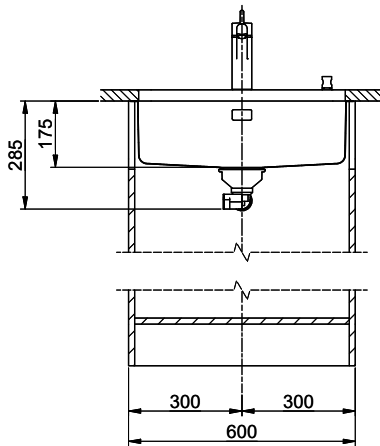
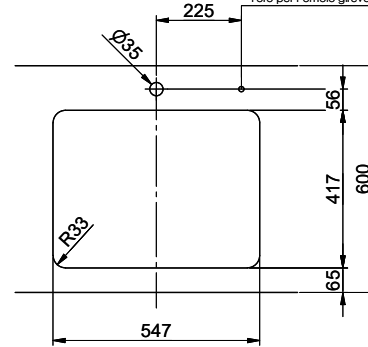
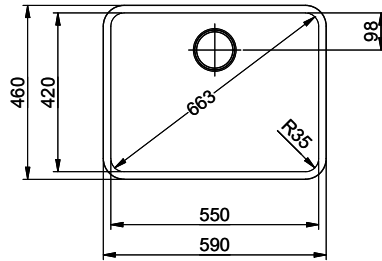
Pièces détachées

Retrouvez les références accessoires ici > Weblink

# Vantis V 55U

Masse / Ausschnittkontur  
 Dimensions / contour de découpe  
 Dimensioni / contorno dell'apertura

Bohrung für Zug- und Druckknöpfe Ø14  
 Bohrung für Drehknopf Ø25  
 Trou pour boutons et Poussoirs de commande Ø14  
 Trou pour bouton rotatif Ø25  
 Foro per Pomelli tiranti e Pomelli pulsanti Ø14  
 Foro per Pomolo girevoli Ø25



Ce document est un descripteur technique informatif et ne constitue pas un contrat. Les dimensions indiquées sont des dimensions nominales. Les dimensions réelles peuvent varier légèrement. Suter Inox AG assume la responsabilité de l'exactitude des données techniques.