

## Vantis V 55U

[> Lien web](#)



### Type de montage

Éviers sous pierre

### Modèle

V 55U

### Matériel

Acier inox 18/10

### No. d'article

10.103.902.00

### Élément inférieur

60 cm

### Soupape

3½" Extra plate

### Finition

Brossé

### Prix en CHF

1'075.- hors TVA

### Dimensions d'évier

550x420x175mm

### Rayons d'angle

35 mm

### Technologie de vidage et de trop-plein



Grille - type S



Plaque de trop-plein basculante

### Pré-montage du soupape

Montage de la soupape en usine

### Distributeur - option de montage

Libre choix de positionnement

### Technologie de vidage et de trop-plein

### Bouton de commande y



Prime

Prix (au 14.05.26 / TVA non incl.)

Modèle	Matériel	Soupape	No. d'article	Prix en CHF
Vantis V 55U	Acier inox 18/10, Brossé	3½" Tipo	10.103.903.00	1'026.- > Weblink
		3½" Extra plate	10.103.902.00	1'075.- > Weblink
		3½" TouchFlow	10.103.901.00	1'273.- > Weblink

### Accessoire

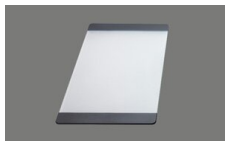
Accessoires en option



> Weblink  
40.000.914.00 / CHF 106.-  
Panier amovible, percé



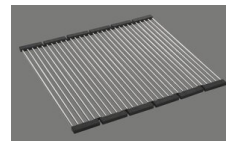
> Weblink  
40.001.290.00 / CHF 106.-  
Panier amovible, non percé



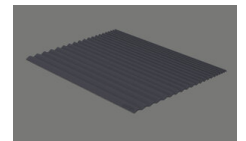
> Weblink  
40.000.915.00 / CHF 151.-  
Planche à découper, en verre, blanc



> Weblink  
40.001.147.00 / CHF 151.-  
Planche à découper, en bois



> Weblink  
40.001.138.00 / CHF 125.-  
Inox Pad



> Weblink  
40.002.008.00 / CHF 51.-  
Maro tapis d'égouttage, Dark Grey

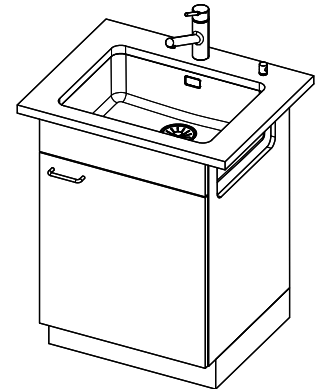
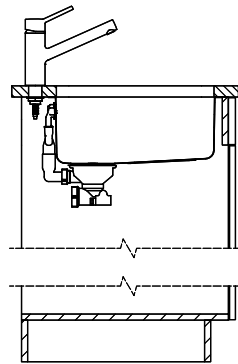
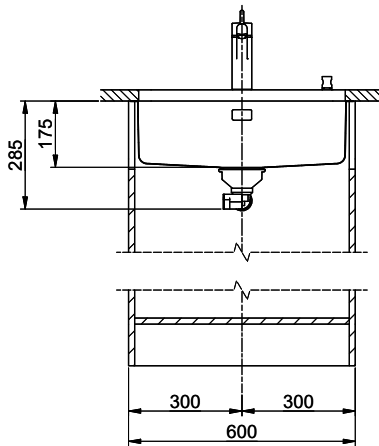
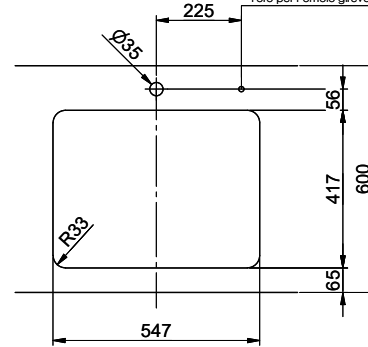
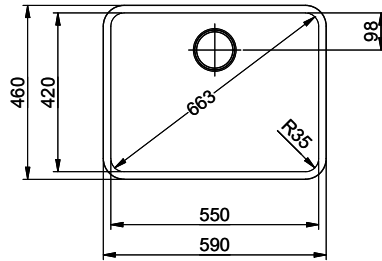
### Pièces détachées

Retrouvez les références accessoires ici > [Weblink](#)

# Vantis V 55U

Masse / Ausschnittkontur  
 Dimensions / contour de découpe  
 Dimensioni / contorno dell'apertura

Bohrung für Zug- und Druckknöpfe Ø14  
 Bohrung für Drehknopf Ø25  
 Trou pour boutons et Poussoirs de commande Ø14  
 Trou pour bouton rotatif Ø25  
 Foro per Pomelli tiranti e Pomelli pulsanti Ø14  
 Foro per Pomolo girevoli Ø25



Ce document est un descripteur technique informatif et ne constitue pas un contrat. Les dimensions indiquées sont des dimensions nominales et peuvent varier sans préavis. Suter Inox AG assume aucune responsabilité en matière de responsabilité juridique.