

Vantis V 55U

[> Lien web](#)

Type de montage
Éviers sous pierre

Modèle
V 55U

Matériel
Acier inox 18/10

No. d'article
10.103.903.00

Élément inférieur
60 cm

Soupape
3½" Tipo

Finition
Brossé

Prix en CHF
1'026.- hors TVA

Dimensions d'évier
550x420x175mm

Rayons d'angle
35 mm

Technologie de vidage et de trop-plein



Grille - type S



Plaque de trop-plein basculante

Pré-montage du soupape

Montage de la soupape en usine

Distributeur - option de montage

Libre choix de positionnement

Technologie de vidage et de trop-plein

Bouton de commande y compris

Prix (au 14.05.26 / TVA non incl.)

Modèle	Matériel	Soupape	No. d'article	Prix en CHF
Vantis V 55U	Acier inox 18/10, Brossé	3½" Tipo	10.103.903.00	1'026.- > Weblink
		3½" Extra plate	10.103.902.00	1'075.- > Weblink
		3½" TouchFlow	10.103.901.00	1'273.- > Weblink

Accessoire

Accessoires en option



> Weblink
40.000.914.00 / CHF
106.-
Panier amovible, percé



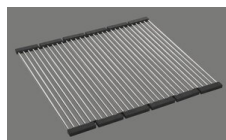
> Weblink
40.001.290.00 / CHF
106.-
Panier amovible, non percé



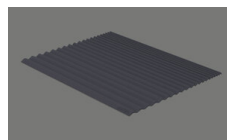
> Weblink
40.000.915.00 / CHF
151.-
Planche à découper, en verre, blanc



> Weblink
40.001.147.00 / CHF
151.-
Planche à découper, en bois



> Weblink
40.001.138.00 / CHF
125.-
Inox Pad



> Weblink
40.002.008.00 / CHF 51.-
Maro tapis d'égouttage, Dark Grey

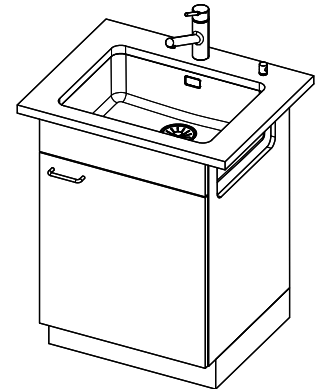
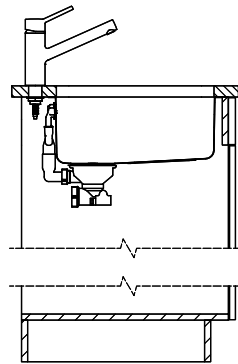
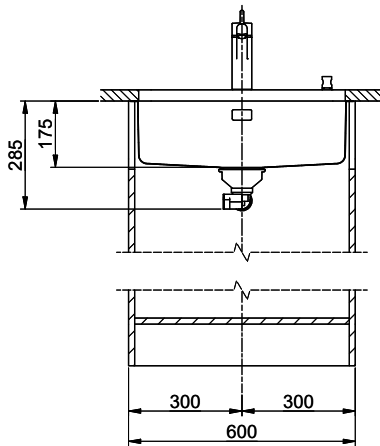
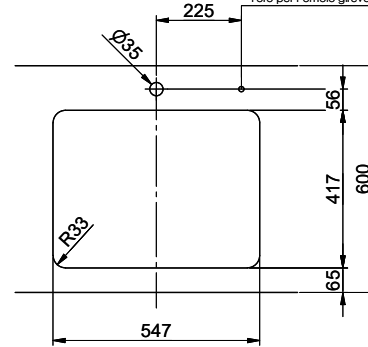
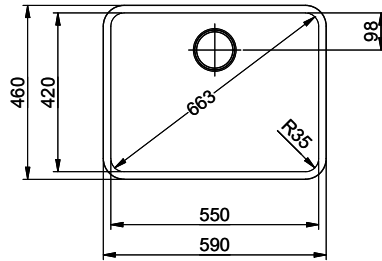
Pièces détachées

Retrouvez les références accessoires ici > Weblink

Vantis V 55U

Masse / Ausschnittkontur
 Dimensions / contour de découpe
 Dimensioni / contorno dell'apertura

Bohrung für Zug- und Druckknöpfe Ø14
 Bohrung für Drehknopf Ø25
 Trou pour boutons et Poussoirs de commande Ø14
 Trou pour bouton rotatif Ø25
 Foro per Pomelli tiranti e Pomelli pulsanti Ø14
 Foro per Pomolo girevoli Ø25



Ce document est un descripteur technique informatif et ne constitue pas un contrat. Les dimensions indiquées sont des dimensions nominales. Les dimensions réelles peuvent varier légèrement. Suter Inox AG assume la responsabilité de l'exactitude des données techniques.