

Vantis V50-35U

> Lien web

Élément inférieur 55 cm



Type de montage
Éviers sous pierre

Modèle
V50-35U

Matériel
Acier inox 18/10

No. d'article
10.103.908.00

Élément inférieur
55 cm

Soupape
3½" Extra plate

Finition
Brossé

Prix en CHF
738.- hors TVA

Dimensions d'évier
500x350x165mm

Rayons d'angle
35 mm

Technologie de vidage et de trop-plein



Grille - type S



Plaque de trop-plein basculante

Pré-montage du soupape

Montage de la soupape en usine

Distributeur - option de montage

Libre choix de positionnement

Technologie de vidage et de trop-plein

Bouton de commande y



Prime

Prix (au 15.05.26 / TVA non incl.)

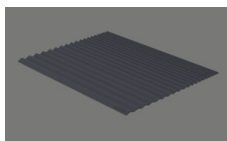
Modèle	Matériel	Soupape	No. d'article	Prix en CHF
Vantis V 50-35U	Acier inox 18/10, Brossé	3½" Tipo	10.103.909.00	689.- > Weblink
		3½" Extra plate	10.103.908.00	738.- > Weblink
		3½" TouchFlow	10.103.907.00	936.- > Weblink

Accessoire

Accessoires en option



> Weblink
40.000.916.00 / CHF
106.-
Panier amovible, percé



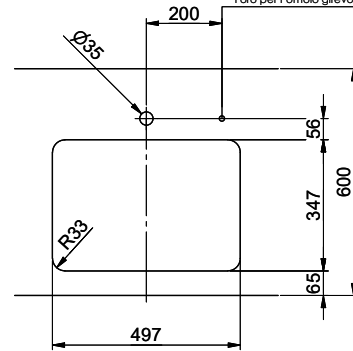
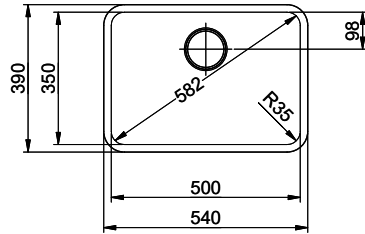
> Weblink
40.002.008.00 / CHF 51.-
Maro tapis d'égouttage,
Dark Grey

Pièces détachées

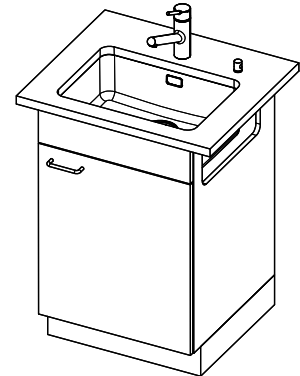
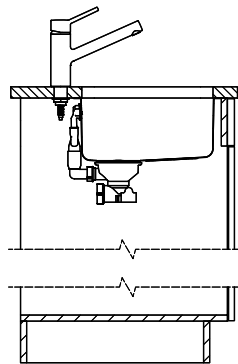
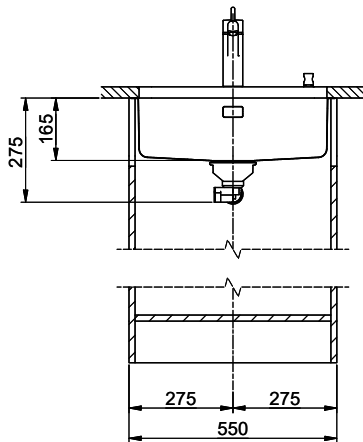
Retrouvez les références accessoires ici > Weblink

Vantis V 50-35U

Masse / Ausschnittkontur
 Dimensions / contour de découpe
 Dimensioni / contorno dell'apertura



Bohrung für Zug- und Druckknöpfe Ø14
 Bohrung für Drehknopf Ø25
 Trou pour boutons et Poussoirs de commande Ø14
 Trou pour bouton rotatif Ø25
 Foro per Pomelli tiranti e Pomelli pulsanti Ø14
 Foro per Pomolo girevoli Ø25



Für diesen Dokument sind alle dem ursprünglichen Gegenstand zugehörigen Maße zu entnehmen. Verwendete Abmessungen sind in mm angegeben.
 Dimensions données sont celles du modèle original. Les dimensions indiquées sont en mm.
 Dimensioni riportate sono quelle del modello originale. Le dimensioni sono in mm.