

Vantis VG 50-35U Green

> Lien web



**Type de montage**  
Éviers sous pierre

**Modèle**  
VG 50-35U Green

**Matériel**  
Acier inox 18/10

**No. d'article**  
10.105.768.00

**Élément inférieur**  
55 cm

**Soupape**  
3½" TouchFlow

**Finition**  
Brossé

**TAR**  
0.19

**Prix en CHF**  
975.- hors TVA

**Dimensions d'évier**  
500x350x160mm

**Rayons d'angle**  
35 mm

Technologie de vidage et de trop-plein



Grille - type S



Plaque de trop-plein basculante TouchFlow

Pré-montage du soupape

Montage de la soupape en usine

Distributeur - option de montage

Libre choix de positionnement

Green Line



Green Line est une version du produit de caractère, axée sur la durabilité.

Bouton de commande y compris

Prix (au 14.05.26 / TVA non incl.)

Modèle	Matériel	Soupape	No. d'article	Prix en CHF
Vantis VG 50-35U Green	Acier inox 18/10, Brossé	3½" Tipo	10.105.770.00	728.- > Weblink
		3½" TouchFlow	10.105.768.00	975.- > Weblink
		3½" Extra plate	10.105.769.00	777.- > Weblink

Accessoire

Accessoires en option



> Weblink  
40.000.914.00 / CHF 106.-  
Panier amovible, percé



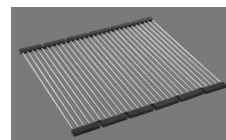
> Weblink  
40.001.290.00 / CHF 106.-  
Panier amovible, non percé



> Weblink  
40.000.915.00 / CHF 151.-  
Planche à découper, en verre, blanc



> Weblink  
40.001.147.00 / CHF 151.-  
Planche à découper, en bois

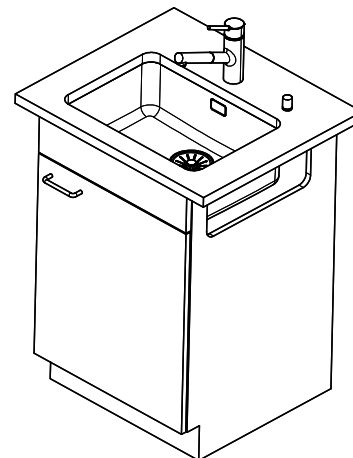
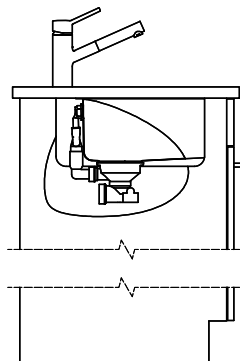
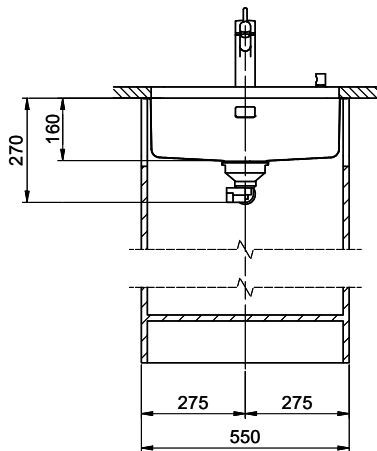
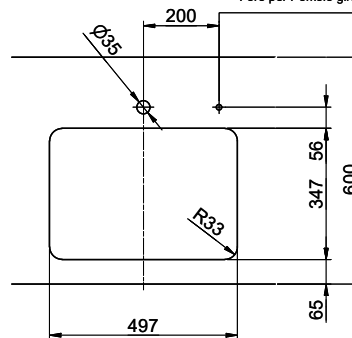
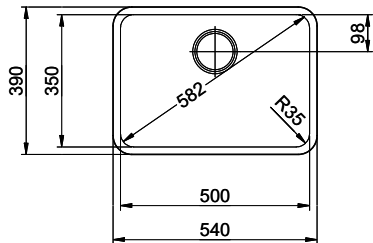


> Weblink  
40.001.138.00 / CHF 125.-  
Inox Pad

Pièces détachées

Retrouvez les références accessoires ici > Weblink

Bohrung für Zug- und Druckknöpfe Ø14  
 Bohrung für Drehknopf Ø25  
 Trou pour boutons et Poussoirs de commande Ø14  
 Trou pour bouton rotatif Ø25  
 Foro per Pomelli tiranti e Pomelli pulsanti Ø14  
 Foro per Pomolo girevoli Ø25



Für dieses Dokument und die darin abgezeichneten Gegenstände behalten wir uns alle Rechte vor. Verantwortlich: Bauelemente an  
 Diese Seite. Verwendung dieses Zeichens ohne unsere Zustimmung ist verboten. © Copyright 2020 Suter Inox AG. All rights reserved.