

## Vantis VG 50-35U Green

[> Lien web](#)

Élément inférieur 55 cm



### Type de montage

Éviers sous pierre

### Modèle

VG 50-35U Green

### Matériel

Acier inox 18/10

### No. d'article

10.105.769.00

### Élément inférieur

55 cm

### Soupape

3½" Extra plate

### Finition

Brossé

### Prix en CHF

777.- hors TVA

### Dimensions d'évier

500x350x160mm

### Rayons d'angle

35 mm

### Technologie de vidage et de trop-plein



Grille - type S



Plaque de trop-plein basculante

### Pré-montage du soupape

Montage de la soupape en usine

### Distributeur - option de montage

Libre choix de positionnement

### Green Line



Green Line est une version du produit de caractère, axée sur la durabilité.

### Bouton



Advant

Prix (au 02.07.26 / TVA non incl.)

Modèle	Matériel	Soupape	No. d'article	Prix en CHF	
Vantis VG 50-35U Green	Acier inox 18/10, Brossé	3½" Tipo	10.105.770.00	728.-	> Weblink
		3½" TouchFlow	10.105.768.00	975.-	> Weblink
		3½" Extra plate	10.105.769.00	777.-	> Weblink

### Accessoire

Accessoires en option



> Weblink  
40.000.914.00 / CHF  
106.-  
Panier amovible, percé



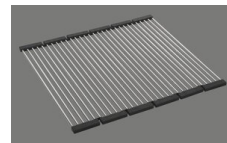
> Weblink  
40.001.290.00 / CHF  
106.-  
Panier amovible, non percé



> Weblink  
40.000.915.00 / CHF  
151.-  
Planche à découper, en verre, blanc



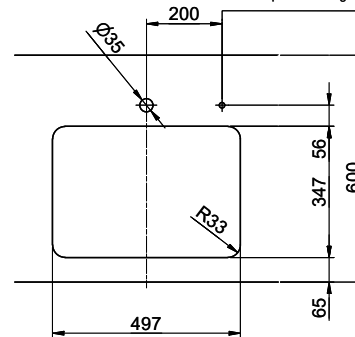
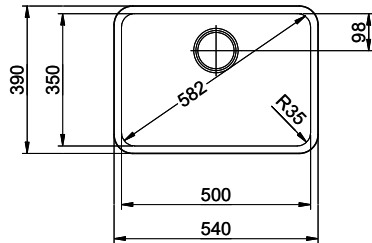
> Weblink  
40.001.147.00 / CHF  
151.-  
Planche à découper, en bois



> Weblink  
40.001.138.00 / CHF  
125.-  
Innox Pad

### Pièces détachées

Retrouvez les références accessoires ici > Weblink



Bohrung für Zug- und Druckknöpfe Ø14  
 Bohrung für Drehknopf Ø25  
 Trou pour boutons et Poussoirs de commande Ø14  
 Trou pour bouton rotatif Ø25  
 Foro per Pomelli tiranti e Pomelli pulsanti Ø14  
 Foro per Pomolo girevoli Ø25

