

Vantis VG 50-35U Green

> Lien web



Éléments inférieurs 55 cm

Type de montage
Éviers sous pierre

Modèle
VG 50-35U Green

Matériel
Acier inox 18/10

No. d'article
10.105.770.00

Éléments inférieurs
55 cm

Soupape
3½" Tipo

Finition
Brossé

Prix en CHF
728.- hors TVA

Dimensions d'évier
500x350x160mm

Rayons d'angle
35 mm

Technologie de vidage et de trop-plein



Grille - type S



Plaque de trop-plein basculante

Pré-montage du soupape

Montage de la soupape en usine

Distributeur - option de montage

Libre choix de positionnement

Green Line



Green Line est une version du produit de caractère, axée sur la durabilité.

Bouton de commande y compris

Prix (au 22.03.26 / TVA non incl.)

Modèle	Matériel	Soupape	No. d'article	Prix en CHF
Vantis VG 50-35U Green	Acier inox 18/10, Brossé	3½" Tipo	10.105.770.00	728.- > Weblink
		3½" TouchFlow	10.105.768.00	975.- > Weblink
		3½" Extra plate	10.105.769.00	777.- > Weblink

Accessoire

Accessoires en option



> Weblink
40.000.914.00 / CHF 106.-
Panier amovible, percé



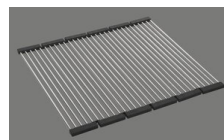
> Weblink
40.001.290.00 / CHF 106.-
Panier amovible, non percé



> Weblink
40.000.915.00 / CHF 151.-
Planche à découper, en verre, blanc



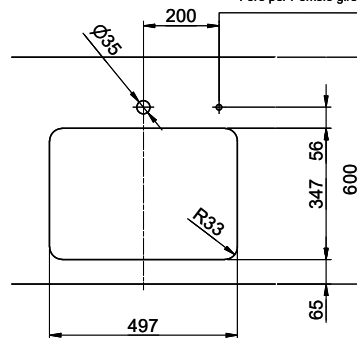
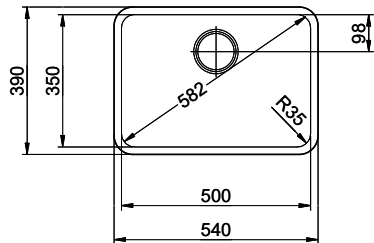
> Weblink
40.001.147.00 / CHF 151.-
Planche à découper, en bois



> Weblink
40.001.138.00 / CHF 125.-
Inox Pad

Pièces détachées

Retrouvez les références accessoires ici > Weblink



Bohrung für Zug- und Druckknöpfe Ø14
 Bohrung für Drehknopf Ø25
 Trou pour boutons et Poussoirs de commande Ø14
 Trou pour bouton rotatif Ø25
 Foro per Pomelli tiranti e Pomelli pulsanti Ø14
 Foro per Pomolo girevoli Ø25

