

Vantis VG 50-42U Green

[> Lien web](#)

Élément inférieur 55 cm



Type de montage

Éviers sous pierre

Modèle

VG 50-42U Green

Matériel

Acier inox 18/10

No. d'article

10.105.766.00

Élément inférieur

55 cm

Soupape

3½" Extra plate

Finition

Brossé

Prix en CHF

998.- hors TVA

Dimensions d'évier

500x420x160mm

Rayons d'angle

35 mm

Technologie de vidage et de trop-plein



Grille - type S



Plaque de trop-plein basculante

Pré-montage du soupape

Montage de la soupape en usine

Distributeur - option de montage

Libre choix de positionnement

Green Line



Green Line est une version du produit de caractère, axée sur la durabilité.

Bouton



Advant

Prix (au 05.07.26 / TVA non incl.)

Modèle	Matériel	Soupape	No. d'article	Prix en CHF	
Vantis VG 50-42U Green	Acier inox 18/10, Brossé	3½" Tipo	10.105.767.00	949.-	> Weblink
		3½" TouchFlow	10.105.765.00	1'196.-	> Weblink
		3½" Extra plate	10.105.766.00	998.-	> Weblink

Accessoire

Accessoires en option



> Weblink
40.000.914.00 / CHF
106.-
Panier amovible, percé



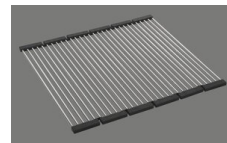
> Weblink
40.001.290.00 / CHF
106.-
Panier amovible, non percé



> Weblink
40.000.915.00 / CHF
151.-
Planche à découper, en verre, blanc



> Weblink
40.001.147.00 / CHF
151.-
Planche à découper, en bois

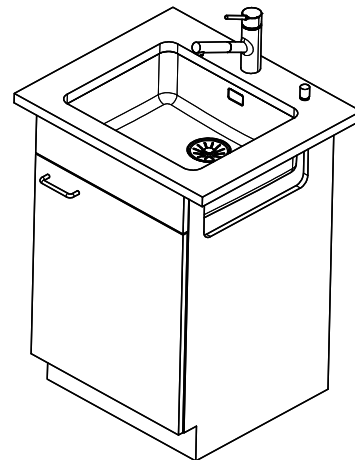
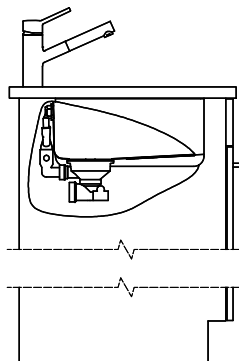
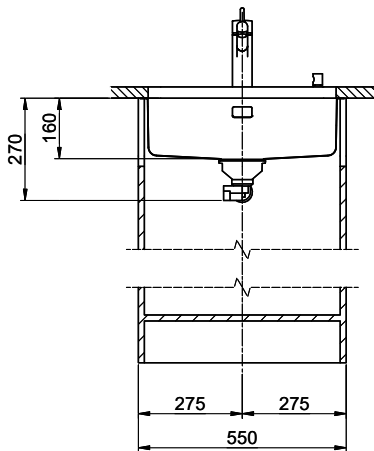
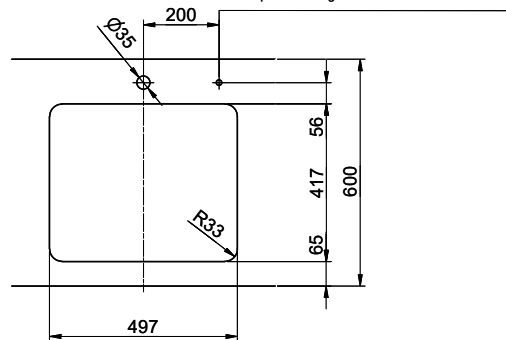
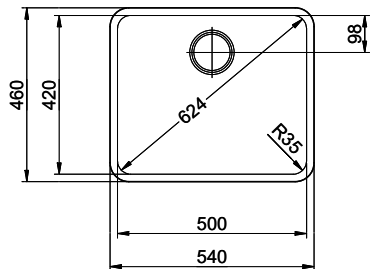


> Weblink
40.001.138.00 / CHF
125.-
Inox Pad

Pièces détachées

Retrouvez les références accessoires ici > Weblink

Bohrung für Zug- und Druckknöpfe Ø14
 Bohrung für Drehknopf Ø25
 Trou pour boutons et Pousoirs de commande Ø14
 Trou pour bouton rotatif Ø25
 Foro per Pomelli tiranti e Pomelli pulsanti Ø14
 Foro per Pomolo girevoli Ø25



Für dieses Dokument und die darin abgezeichneten Gegenstände behalten wir uns alle Rechte vor. Weiterverfügung, Weitergabe an Dritte oder Vervielfältigung dieses Dokuments, ohne unsere Zustimmung ist verboten. © Copyright 2020 Suter Inox AG. All rights reserved.