

Vantis VX 34U Varix
[> Lien web](#)

Type de montage
 Éviers sous pierre

Modèle
 VX 34U Varix

Matériel
 Acier inox 18/10

No. d'article
 10.105.250.00

Élément inférieur
 40 cm

Soupape
 3½" Extra plate

Finition
 Mid-matt

Prix en CHF
 662.- hors TVA

Dimensions d'évier
 340x420x160mm

Rayons d'angle
 35 mm

Technologie de vidage et de trop-plein


Trop-plein recouvert

Pré-montage du soupape

Montage de la soupape en usine

Distributeur - option de montage

Libre choix de positionnement

Technologie de vidage et de trop-plein
Bouton de commande y


Prime

Prix (au 14.05.26 / TVA non incl.)

Modèle	Matériel	Soupape	No. d'article	Prix en CHF
Vantis VX 34U Varix	Acier inox 18/10, Mid-matt	3½" A panier bouchon	10.105.251.00	613.- > Weblink
		3½" Extra plate	10.105.250.00	662.- > Weblink

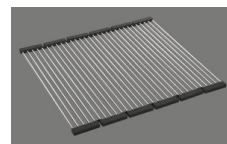
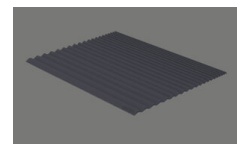
Accessoire

Accessoires en option


 > Weblink
 40.000.914.00 / CHF
 106.-
 Panier amovible, percé

 > Weblink
 40.001.290.00 / CHF
 106.-
 Panier amovible, non percé

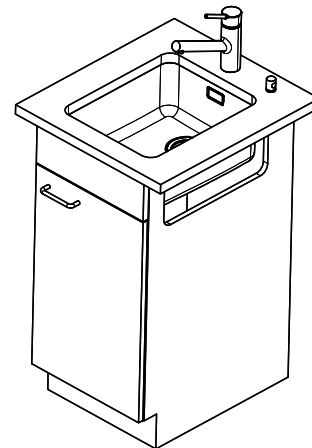
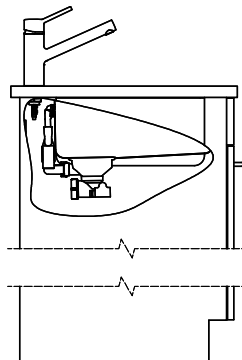
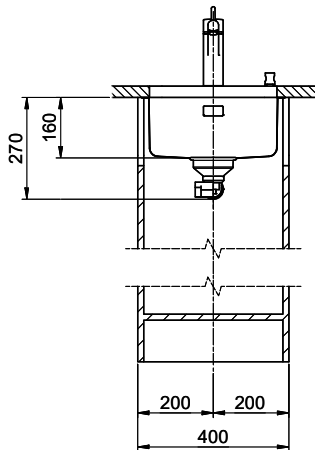
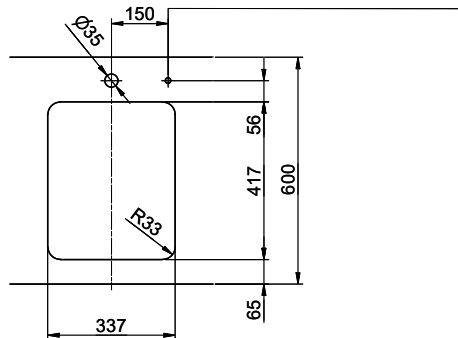
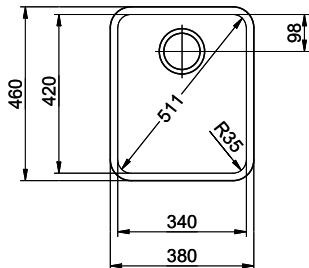
 > Weblink
 40.000.915.00 / CHF
 151.-
 Planche à découper, en verre, blanc

 > Weblink
 40.001.147.00 / CHF
 151.-
 Planche à découper, en bois

 > Weblink
 40.001.138.00 / CHF
 125.-
 Inox Pad

 > Weblink
 40.002.008.00 / CHF 51.-
 Maro tapis d'égouttage, Dark Grey

Pièces détachées

Retrouvez les références accessoires ici > Weblink

Bohrung für Zug- und Druckknöpfe Ø14
 Bohrung für Drehknopf Ø25
 Trou pour boutons et Pousoirs de commande Ø14
 Trou pour bouton rotatif Ø25
 Foro per Pomelli tiranti e Pomelli pulsanti Ø14
 Foro per Pomolo girevoli Ø25



Für dieses Dokument und die darin abgezeichneten Gegenstände behalten wir uns alle Rechte vor. Verantwortlich: Bauelemente an
 Diese Seite: Verwendung dieses Zeichens ohne unsere Zustimmung ist verboten. © Copyright 2010 Suter Inox AG. All rights reserved.