

Vantis VX 45U Varix

[> Lien web](#)**Type de montage**

Éviers sous pierre

Modèle

VX 45U Varix

Matériel

Acier inox 18/10

No. d'article

10.104.144.00

Élément inférieur

50 cm

Soupape

3½" A panier bouchon

Finition

Mid-matt

Prix en CHF

650.- hors TVA

Dimensions d'évier

450x420x160mm

Rayons d'angle

35 mm

Technologie de vidage et de trop-plein

Trop-plein recouvert

Pré-montage du soupape

Montage de la soupape en usine

Distributeur - option de montage

Libre choix de positionnement

Technologie de vidage et de trop-plein**Bouton de commande y compris****Prix (au 21.06.26 / TVA non incl.)**

Modèle	Matériel	Soupape	No. d'article	Prix en CHF
Vantis VX 45U Varix	Acier inox 18/10, Mid-matt	3½" A panier bouchon	10.104.144.00	650.- > Weblink
		3½" Extra plate	10.104.143.00	699.- > Weblink

Accessoire

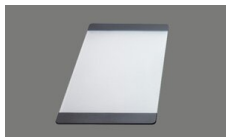
Accessoires en option



> Weblink
40.000.914.00 / CHF
106.-
Panier amovible, percé



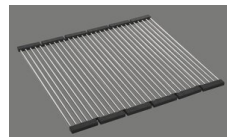
> Weblink
40.001.290.00 / CHF
106.-
Panier amovible, non percé



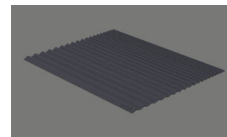
> Weblink
40.000.915.00 / CHF
151.-
Planche à découper, en verre, blanc



> Weblink
40.001.147.00 / CHF
151.-
Planche à découper, en bois



> Weblink
40.001.138.00 / CHF
125.-
Inox Pad

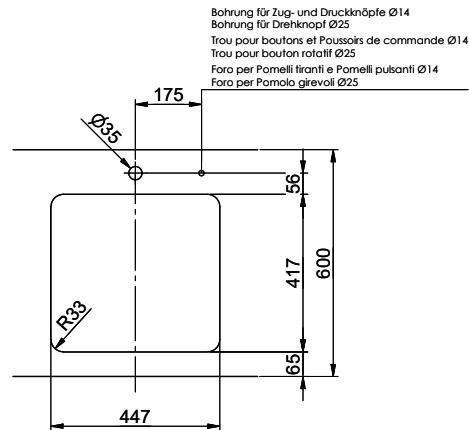
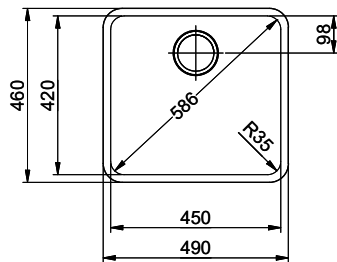


> Weblink
40.002.008.00 / CHF 51.-
Maro tapis d'égouttage, Dark Grey

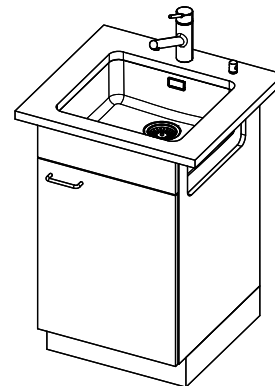
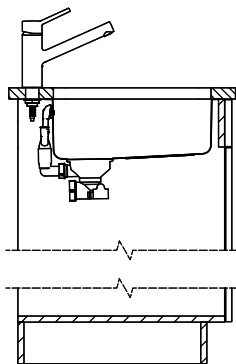
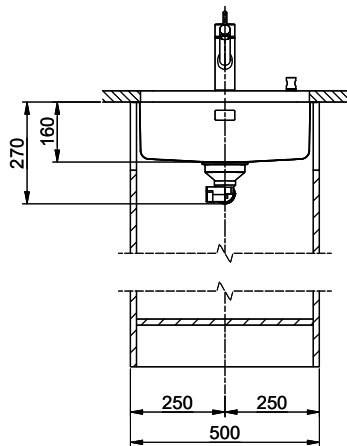
Pièces détachéesRetrouvez les références accessoires ici > [Weblink](#)

Vantis VX 45U Varix

Masse / Ausschnittkontur
 Dimensions / contour de découpe
 Dimensioni / contorno dell'apertura



Bohrung für Zug- und Druckknöpfe Ø14
 Bohrung für Drehknopf Ø25
 Trou pour boutons et Poussoirs de commande Ø14
 Trou pour bouton rotatif Ø25
 Foro per Pomelli tiranti e Pomelli pulsanti Ø14
 Foro per Pomolo girevoli Ø25



Dieses Dokument und den darin enthaltenen Leistungsdaten ist urheberrechtlich geschützt. Vervielfältigung, Verbreitung, Weitergabe an Dritte oder Fälschung ist ohne schriftliche Genehmigung Suter Inox AG strafbar.