

Vantis VX 50-42U Varix

[> Lien web](#)


Éléments inférieurs 55 cm

Type de montage
Éviers sous pierre

Modèle
VX 50-42U Varix

Matériel
Acier inox 18/10

No. d'article
10.103.960.00

Éléments inférieurs
55 cm

Soupage
3½" Extra plate

Finition
Mid-matt

Prix en CHF
723.- hors TVA

Dimensions d'évier
500x420x160mm

Rayons d'angle
35 mm

Technologie de vidage et de trop-plein



Trop-plein recouvert

Pré-montage du soupape

Montage de la soupape en usine

Distributeur - option de montage

Libre choix de positionnement

Technologie de vidage et de trop-plein

Bouton de commande y



Prime

Prix (au 21.06.26 / TVA non incl.)

| Modèle | Matériel | Soupage | No. d'article | Prix en CHF |
|------------------------|----------------------------|----------------------|---------------|-----------------|
| Vantis VX 50-42U Varix | Acier inox 18/10, Mid-matt | 3½" A panier bouchon | 10.103.961.00 | 674.- > Weblink |
| | | 3½" Extra plate | 10.103.960.00 | 723.- > Weblink |

Accessoire

Accessoires en option



> Weblink
40.000.914.00 / CHF
106.-
Panier amovible, percé



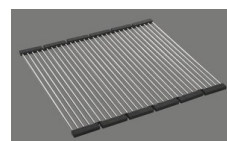
> Weblink
40.001.290.00 / CHF
106.-
Panier amovible, non percé



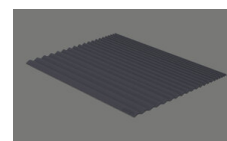
> Weblink
40.000.915.00 / CHF
151.-
Planche à découper, en verre, blanc



> Weblink
40.001.147.00 / CHF
151.-
Planche à découper, en bois



> Weblink
40.001.138.00 / CHF
125.-
Inox Pad



> Weblink
40.002.008.00 / CHF 51.-
Maro tapis d'égouttage, Dark Grey

Pièces détachées

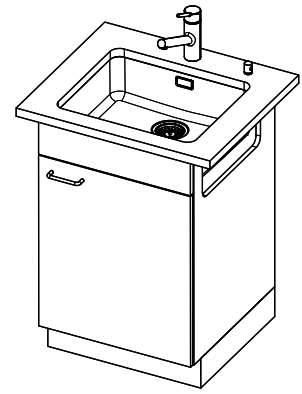
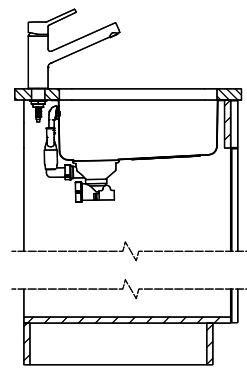
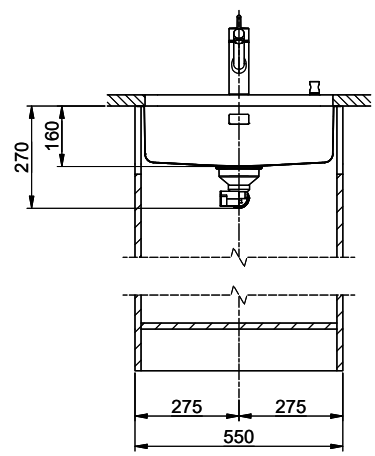
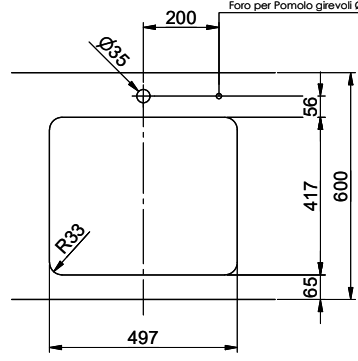
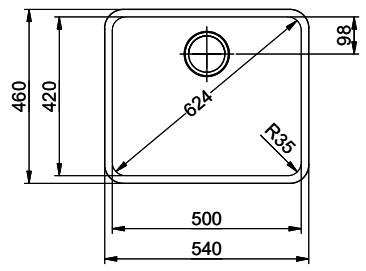
Retrouvez les références accessoires ici > Weblink

Vantis VX 50U-42U Varix

Masse / Ausschnittkontur
 Dimensions / contour de découpe
 Dimensioni / contorno dell'apertura



Bohrung für Zug- und Druckknöpfe Ø14
 Bohrung für Drehknopf Ø25
 Trou pour boutons et Poissoirs de commande Ø14
 Trou pour bouton rotatif Ø25
 Foro per Pomelli Istanti e Pomelli pulsanti Ø14
 Foro per Pomolo girevoli Ø25



Für dieses Dokument sind die darin dargestellten Gegenstände bzw. Waren als Rechte von: Vertriebsfirma, Bauseingabe an
 Dritte oder Verwertung gemäß PatG, ohne unsere Zustimmung zu reservieren. © Copyright 2023 Suter Inox AG. Alle Rechte vorbehalten.