

Vantis VX 50-42U Varix

> [Lien web](#)



Élément inférieur 55 cm

Type de montage

Éviers sous pierre

Modèle

VX 50-42U Varix

Matériel

Acier inox 18/10

No. d'article

10.103.961.00

Élément inférieur

55 cm

Soupape

3½" A panier bouchon

Finition

Mid-matt

Prix en CHF

674.- hors TVA

Dimensions d'évier

500x420x160mm

Rayons d'angle

35 mm

Technologie de vidage et de trop-plein



Trop-plein recouvert

Pré-montage du soupape

Montage de la soupape en usine

Distributeur - option de montage

Libre choix de positionnement

Technologie de vidage et de trop-plein

Bouton de commande y compris

Prix (au 23.06.26 / TVA non incl.)

Modèle	Matériel	Soupape	No. d'article	Prix en CHF
Vantis VX 50-42U Varix	Acier inox 18/10, Mid-matt	3½" A panier bouchon	10.103.961.00	674.- > Weblink
		3½" Extra plate	10.103.960.00	723.- > Weblink

Accessoire

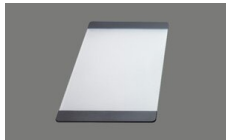
Accessoires en option



> Weblink
40.000.914.00 / CHF
106.-
Panier amovible, percé



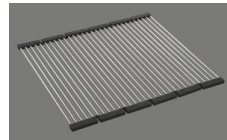
> Weblink
40.001.290.00 / CHF
106.-
Panier amovible, non percé



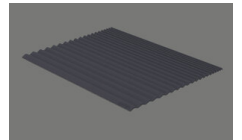
> Weblink
40.000.915.00 / CHF
151.-
Planche à découper, en verre, blanc



> Weblink
40.001.147.00 / CHF
151.-
Planche à découper, en bois



> Weblink
40.001.138.00 / CHF
125.-
Inox Pad



> Weblink
40.002.008.00 / CHF 51.-
Maro tapis d'égouttage, Dark Grey

Pièces détachées

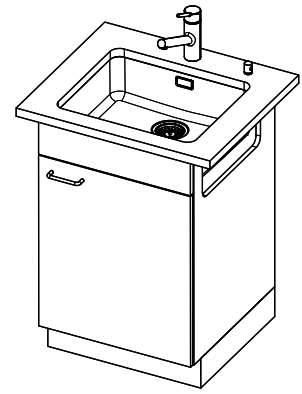
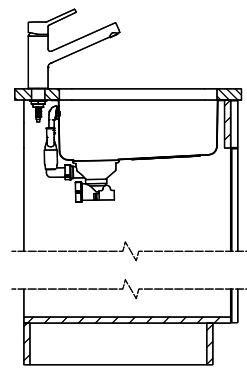
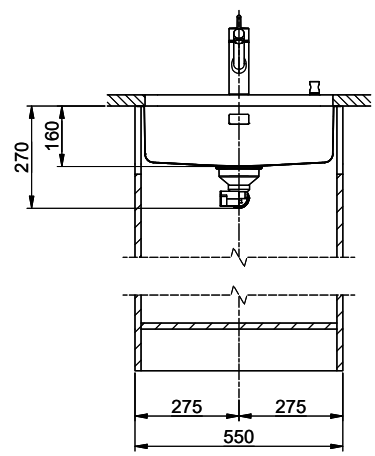
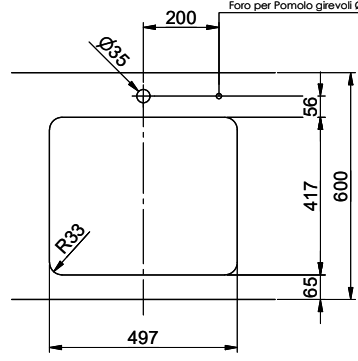
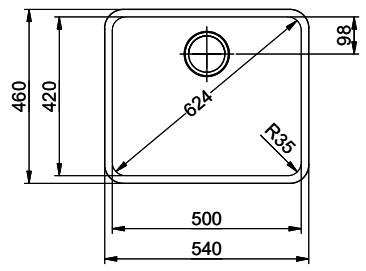
Retrouvez les références accessoires ici > [Weblink](#)

Vantis VX 50U-42U Varix

Masse / Ausschnittkontur
 Dimensions / contour de découpe
 Dimensioni / contorno dell'apertura



Bohrung für Zug- und Druckknöpfe Ø14
 Bohrung für Drehknopf Ø25
 Trou pour boutons et Poissoirs de commande Ø14
 Trou pour bouton rotatif Ø25
 Foro per Pomelli Istanti e Pomelli pulsanti Ø14
 Foro per Pomolo girevoli Ø25



Für dieses Dokument sind die darin dargestellten Gegenstände bzw. Waren als Rechte von: Vertriebsfirma, Baueingangsart
 Datei oder Vorverarbeitung geschützt, ohne schriftliche Zustimmung der Redaktion. © Copyright 2021 Suter Inox AG. Alle Rechte vorbehalten.