

## Vantis VX 55U Varix

[> Lien web](#)


**Type de montage**  
Éviers sous pierre

**Modèle**  
VX 55U Varix

**Matériel**  
Acier inox 18/10

**No. d'article**  
10.104.145.00

**Élément inférieur**  
60 cm

**Soupape**  
3½" Extra plate

**Finition**  
Mid-matt

**Prix en CHF**  
743.- hors TVA

**Dimensions d'évier**  
550x420x160mm

**Rayons d'angle**  
35 mm

### Technologie de vidage et de trop-plein



Trop-plein recouvert

### Pré-montage du soupape

Montage de la soupape en usine

### Distributeur - option de montage

Libre choix de positionnement

### Technologie de vidage et de trop-plein

#### Bouton de commande y



Prime

Prix (au 14.05.26 / TVA non incl.)

Modèle	Matériel	Soupape	No. d'article	Prix en CHF
Vantis VX 55U Varix	Acier inox 18/10, Mid-matt	3½" A panier bouchon	10.104.146.00	694.- > Weblink
		3½" Extra plate	10.104.145.00	743.- > Weblink

## Accessoire

Accessoires en option



> Weblink  
40.000.914.00 / CHF  
106.-  
Panier amovible, percé



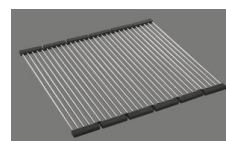
> Weblink  
40.001.290.00 / CHF  
106.-  
Panier amovible, non percé



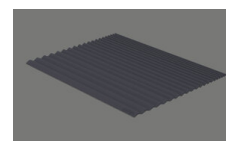
> Weblink  
40.000.915.00 / CHF  
151.-  
Planche à découper, en verre, blanc



> Weblink  
40.001.147.00 / CHF  
151.-  
Planche à découper, en bois



> Weblink  
40.001.138.00 / CHF  
125.-  
Inox Pad



> Weblink  
40.002.008.00 / CHF 51.-  
Maro tapis d'égouttage, Dark Grey

## Pièces détachées

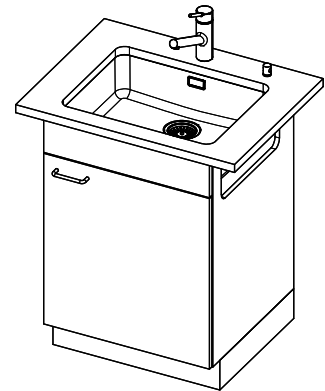
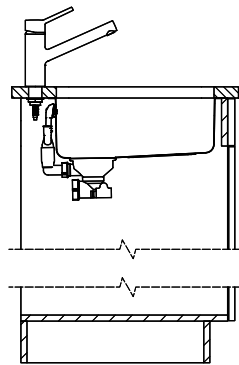
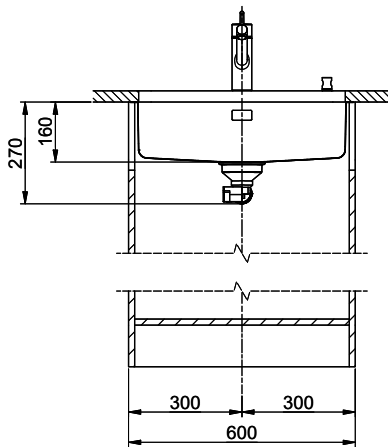
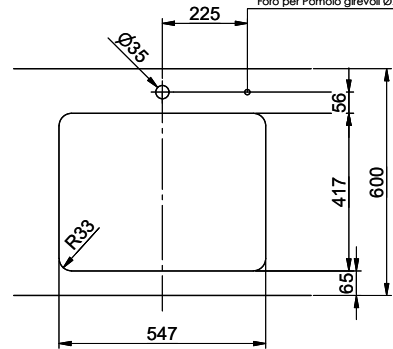
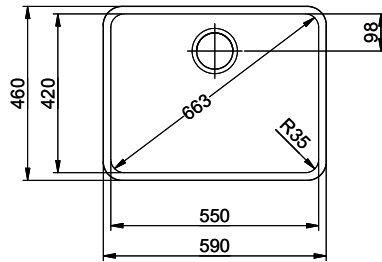
Retrouvez les références accessoires ici > Weblink

# Vantis VX 55U Varix

Masse / Ausschnittkontur  
 Dimensions / contour de découpe  
 Dimensioni / contorno dell'apertura



Bohrung für Zug- und Druckknöpfe Ø14  
 Bohrung für Drehknopf Ø25  
 Trou pour boutons et Pousoirs de commande Ø14  
 Trou pour bouton rotatif Ø25  
 Foro per Pomelli tiranti e Pomelli pulsanti Ø14  
 Foro per Pomolo girevoli Ø25



Für dieses Dokument sind die dem dargezeigten Gegenstand bzw. allen wir uns alle Rechte vor. Verwirklichung, Bearbeitung in  
 Dritte oder Verwendung seines Inhalts, ohne unsere Zustimmung ist verboten. © Copyright 2025 Suter Inox AG. All rights reserved.