

Vantis VX 55U Varix

[> Lien web](#)**Type de montage**
Éviers sous pierre**Modèle**
VX 55U Varix**Matériel**
Acier inox 18/10**No. d'article**
10.104.146.00**Élément inférieur**
60 cm**Soupape**
3½" A panier bouchon**Finition**
Mid-matt**Prix en CHF**
694.- hors TVA**Dimensions d'évier**
550x420x160mm**Rayons d'angle**
35 mm**Technologie de vidage et de trop-plein**

Trop-plein recouvert

Pré-montage du soupape

Montage de la soupape en usine

Distributeur - option de montage

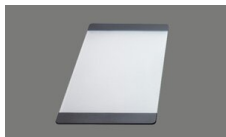
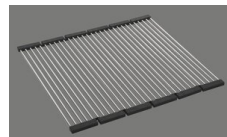
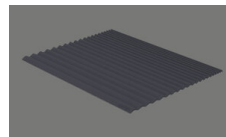
Libre choix de positionnement

Technologie de vidage et de trop-plein**Bouton de commande y compris****Prix** (au 29.06.26 / TVA non incl.)

Modèle	Matériel	Soupape	No. d'article	Prix en CHF
Vantis VX 55U Varix	Acier inox 18/10, Mid-matt	3½" A panier bouchon	10.104.146.00	694.- > Weblink
		3½" Extra plate	10.104.145.00	743.- > Weblink

Accessoire

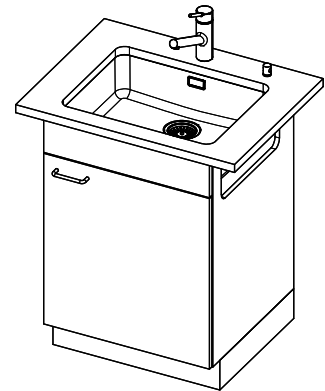
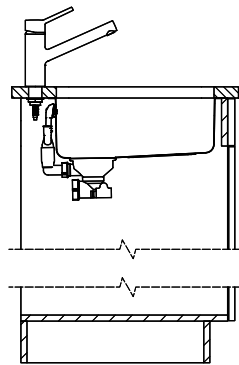
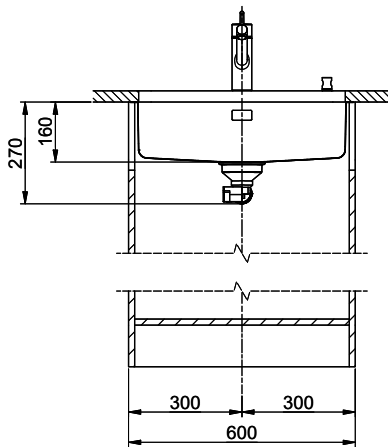
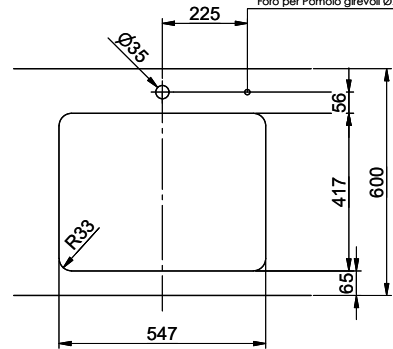
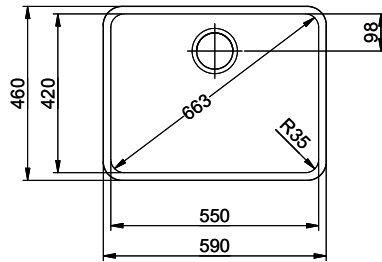
Accessoires en option

> Weblink
40.000.914.00 / CHF
106.-
Panier amovible, percé> Weblink
40.001.290.00 / CHF
106.-
Panier amovible, non percé> Weblink
40.000.915.00 / CHF
151.-
Planche à découper, en verre, blanc> Weblink
40.001.147.00 / CHF
151.-
Planche à découper, en bois> Weblink
40.001.138.00 / CHF
125.-
Inox Pad> Weblink
40.002.008.00 / CHF 51.-
Maro tapis d'égouttage, Dark Grey**Pièces détachées**Retrouvez les références accessoires ici > [Weblink](#)

Vantis VX 55U Varix

Masse / Ausschnittkontur
 Dimensions / contour de découpe
 Dimensioni / contorno dell'apertura

Bohrung für Zug- und Druckknöpfe Ø14
 Bohrung für Drehknopf Ø25
 Trou pour boutons et Pousoirs de commande Ø14
 Trou pour bouton rotatif Ø25
 Foro per Pomelli tiranti e Pomelli pulsanti Ø14
 Foro per Pomolo girevoli Ø25



Für dieses Dokument sind die dem dargezeigten Gegenstand bzw. allen wir uns alle Rechte vor. Verwirklichung, Bearbeitung an
 Dritte oder Verwertung seines Inhalts, ohne unsere Zustimmung ist verboten. © Copyright 2025 Suter Inox AG/All rights reserved.