

Zaros ZOS 75

> Lien web



Type de montage
Éviers à encastrer

Modèle
ZOS 75

Matériel
Acier inox 18/10

No. d'article
10.103.113.00

Élément inférieur
45 cm

Soupape
3½" Tipo

Finition
Lisse

Prix en CHF
765.- hors TVA

Dimensions d'évier
340x420x175mm

Rayons d'angle
50 mm

Égouttoir
Droite

Technologie de vidage et de trop-plein



Grille - type S



Trop-plein recouvert

Pré-montage du soupape

Montage de la soupape en usine

Distributeur - option de montage

Pas de montage possible

Technologie de vidage et de trop-plein

Bouton de commande y compris

Prix (au 20.06.26 / TVA non incl.)

| Modèle | Matériel | Soupape | Égouttoir | No. d'article | Prix en CHF |
|--------------|-------------------------|-----------------|-----------|---------------|-----------------|
| Zaros ZOS 75 | Acier inox 18/10, Lisse | 1½" A surverse | Gauche | 10.103.108.00 | 719.- > Weblink |
| | | 3½" Extra plate | Gauche | 10.103.110.00 | 925.- > Weblink |
| | | 1½" A surverse | Droite | 10.103.109.00 | 719.- > Weblink |
| | | 3½" Extra plate | Droite | 10.103.111.00 | 925.- > Weblink |
| | | 3½" Tipo | Gauche | 10.103.112.00 | 765.- > Weblink |
| | | 3½" Tipo | Droite | 10.103.113.00 | 765.- > Weblink |

Accessoire

Accessoires en option



> Weblink
40.001.004.00 / CHF 42.-
Panier amovible, percé



> Weblink
40.000.971.00 / CHF 106.-
Panier amovible, percé



> Weblink
40.000.915.00 / CHF 151.-
Planche à découper, en verre, blanc

Références assorties



> Weblink
40.001.534.00 / CHF 498.-
Suter Eco Plus



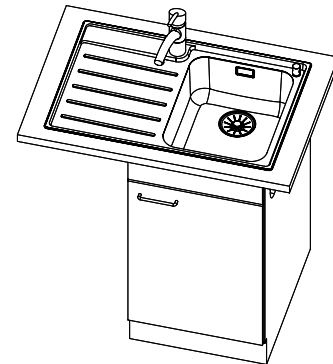
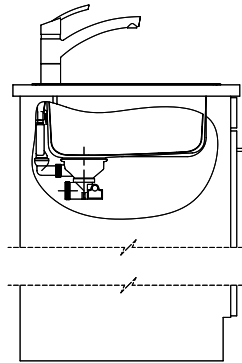
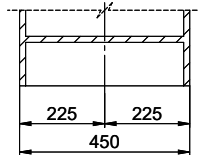
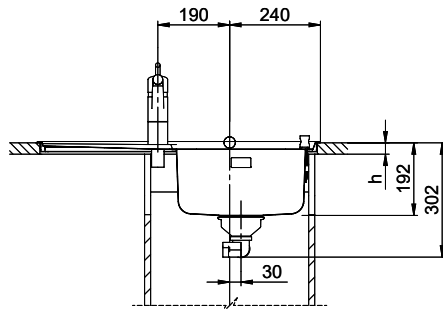
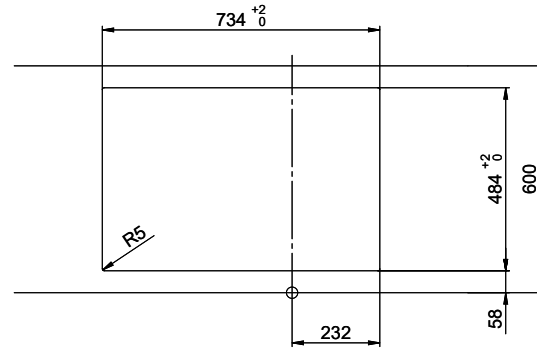
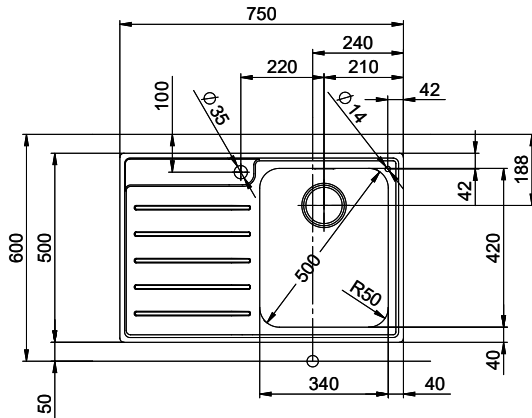
> Weblink
40.001.023.00 / CHF 347.-
Müllex Boxx 40-R

Zaros ZOS 75

[> Lien web](#)

Pièces détachées

Retrouvez les références accessoires ici [> Weblink](#)



Holz / Bois / Legno h = >28 mm
 Stein / Pierre / Pietra h = 28 - 32 mm

Für dieses Dokument sind den technischen Gegebenheiten beizufügen wie eine alle Rechte vorbehalten. Verwendungs- und Montageanleitung sind dem Benutzer beizufügen. © Copyright 2010 Suter Inox AG. Alle Rechte vorbehalten.