

BORA Dispositif aspirant PKA3, Professional 3.0[> Lien web](#)**Description**

Dispositif aspirant

Mode d'opération

Air recyclé ou évacuation d'air

No. d'article

40.002.231.00

TAR

2.31

Prix en CHF

2152.- O hors TVA

Description du produit**Description du produit BORA Professional 3.0 dispositif aspirant PKA3**

Réglage de la puissance au moyen d'un bouton de commande
 Affichage du niveau de puissance
 Clapet de fermeture électrique
 Capteur sur clapet de fermeture
 Filtre à graisse en acier inoxydable
 Capteur sur filtre à graisse
 Système d'aspiration automatique sur table de cuisson
 Système de temporisation automatique
 Indicateur d'entretien du filtre
 Interface pour installations externes
 Arrêt de sécurité automatique
 Possibilités de raccordement pour deux modules de ventilation universels BORA

Caractéristiques techniques**Tension d'alimentation**

220 - 240 V

Fréquence

50 Hz

Puissance maximale absorbée

550 W

Poids (accessoire/emballage compris)

9,25 kg

Dimensions (largeur x profondeur x hauteur)

482 x 540 x 176 mm

Réglage de puissance

1-9, P

Raccordement du côté de l'évacuation

BORA Ecotube 245 x 89 mm

Contenu de la livraison

Dispositif aspirant PKA3 BORA Professional 3.0
 Mode d'emploi et instructions de montage
 Set de disques de compensation de hauteur
 Pincettes de montage
 Bouton de commande
 Filtre à graisse en acier inoxydable
 Bac de filtre
 Bac d'entretien
 Clapet de fermeture
 Ligne de communication CAT 5
 Unité de commande universelle
 Câble de raccordement 1 m avec fiche de type 12, 10 A
 Câble du bouton commande - Interface/Aspiration
 Section droite et coude de section

Conseil de planification

Peut être utilisé comme système de recyclage d'air ou comme système d'évacuation d'air
 Combinable avec toutes les tables de cuisson BORA Professional et tous les modules de ventilation universels BORA
 La hauteur du plan de travail peut être adaptée individuellement
 Profondeur du plan de travail: >= 700 (en combinaison avec la section droite >= 650)
 Possibilité de diriger la conduite d'air vers la droite ou vers la gauche
 En raison de son faible encombrement en hauteur (100 mm), il est possible de placer le ventilateur au niveau du socle (uniquement en cas d'utilisation du ventilateur de socle ULS)
 Type de montage: affleurant ou en saillie
 Installation facile et peu encombrante de l'unité de commande universelle au niveau du socle
 Raccordement entre le dispositif aspirant et l'unité de commande universelle au moyen de la ligne de communication CAT 5
 Les tiroirs ou tablettes dans le meuble bas doivent pouvoir être retirés pour les travaux de maintenance et de nettoyage
 Le système de canal BORA Ecotube est parfaitement adapté aux dispositifs aspirants sur table de cuisson BORA et garantit un fonctionnement à 100% ainsi que des performances optimales. En cas d'utilisation d'une longueur de voie d'évacuation d'air supérieure à 6 m ou de pertes de charges importantes, il faut prévoir un module de ventilation universel

BORA Dispositif aspirant PKA3, Professional 3.0
[> Lien web](#)

Conseil de planification: sur cet appareil, le raccord de gaine a été adapté pour le système de gaine BORA Ecotube. Pour raccorder BORA Ecotube (raccord 245 x 89 mm) au raccords Naber (222 x 89 mm), un adaptateur (EFA, 40.001.779.00) est disponible / à commander séparément. Combinables librement avec tous les modules aérateurs universels BORA (à commander séparément, moteur de l'extracteur non fourni avec la réf. PKA3).

Accessoire

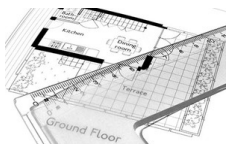
Accessoires en option



> Weblink
40.001.767.00 / CHF 97.-
BORA Prise USTJ



> Weblink
40.002.034.00 / CHF 135.-
BORA Prise USTJAB All Black



> Weblink
80.100.016.00 / CHF 359.-
Etude de ventilation



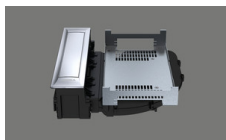
> Weblink
80.100.017.00 / CHF 192.-
Révision de l'étude

Autres articles
[Retrouvez les autres articles ici > Weblink](#)


40.002.292.00 / CHF 9632.-
BORA Set PKA3 + PKFI3 + PKT3, Professional 3.0



40.002.294.00 / CHF 7067.-
BORA Set PKA3 + 2x PKCH3, Professional 3.0



40.002.231.00 / CHF 2152.-
BORA Dispositif aspirant PKA3, Professional 3.0



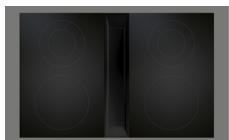
40.002.532.00 / CHF 1730.-
Table de cuisson vitrocéramique HiLight Professional All Black



40.002.291.00 / CHF 10341.-
BORA Set PKA3AB + 2x PKFI3 Professional 3.0



40.002.293.00 / CHF 10852.-
BORA Set PKA3AB + PKFI3 + PKT3, Professional 3.0



40.002.295.00 / CHF 8287.-
BORA Set PKA3AB + 2x PKCH3, Professional 3.0



40.002.232.00 / CHF 3006.-
BORA Dispositif aspirant PKA3AB All Black, Professional 3.0



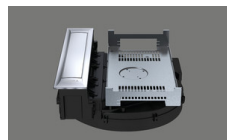
40.002.296.00 / CHF 8377.-
BORA Set PKAS3 + 2x PKFI3 Professional 3.0



40.002.298.00 / CHF 8888.-
BORA Set PKAS3 + PKFI3 + PKT3, Professional 3.0



40.002.300.00 / CHF 6323.-
BORA Set PKAS3 + 2x PKCH3, Professional 3.0



40.002.233.00 / CHF 3229.-
BORA Système d'aspiration PKAS3, Professional 3.0



40.002.297.00 / CHF 9597.-
BORA Set PKAS3AB + 2x PKFI3AB Professional 3.0



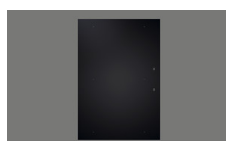
40.002.299.00 / CHF 10108.-
BORA Set PKAS3AB + PKFI3 + PKT3, Professional 3.0



40.002.301.00 / CHF 7543.-
BORA Set PKAS3AB + 2x PKCH3, Professional 3.0



40.002.234.00 / CHF 4083.-
BORA Système d'aspiration PKAS3AB All Black, Professional 3.0



40.002.239.00 / CHF 2574.-
BORA PKFI3 Table de cuisson à induction à zones continues, Professional 3.0



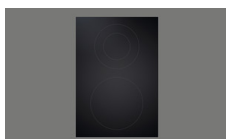
40.002.535.00 / CHF 2757.-
BORA PKFI3AB Table de cuisson à induction à zones continues, Professional 3.0, All Black



40.002.242.00 / CHF 3085.-
BORA PKT3 Teppanyaki en acier inoxydable, Professional 3.0



40.002.539.00 / CHF 3268.-
BORA PKT3AB Teppanyaki en acier inoxydable, Professional 3.0, All Black



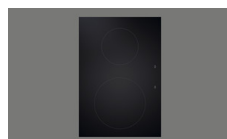
40.002.237.00 / CHF 1547.-
BORA PKCH3 Hyper table de cuisson vitrocéramique, Professional 3.0



40.002.534.00 / CHF 1730.-
BORA PKCH3AB Hyper table de cuisson vitrocéramique, Professional 3.0, All Black



40.002.288.00 / CHF 3973.-
BORA Set PKA3 + ULS, Professional 3.0



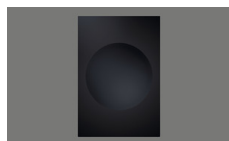
40.002.238.00 / CHF 2238.-
BORA PKI3 Table de cuisson vitrocéramique à induction, Professional 3.0

BORA Dispositif aspirant PKA3, Professional 3.0

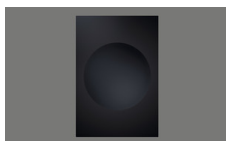
[> Lien web](#)



40.002.537.00 / CHF 2421.-
BORA PKI3AB Table de cuisson vitrocéramique à induction, Professional 3.0, All Black



40.002.240.00 / CHF 2767.-
BORA PKIW3 Wok à induction vitrocéramique, Professional 3.0



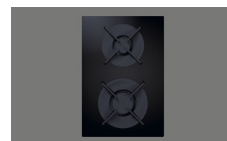
40.002.538.00 / CHF 2950.-
BORA PKIW3AB Wok à induction vitrocéramique, Professional 3.0, All Black



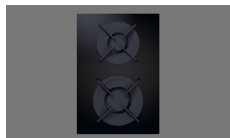
40.002.235.00 / CHF 1547.-
BORA PKC3 HiLight table de cuisson vitrocéramique, Professional 3.0



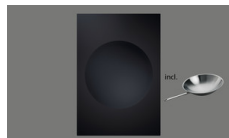
40.002.289.00 / CHF 4827.-
BORA Set PKA3AB + ULS, Professional 3.0



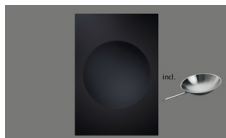
40.002.241.00 / CHF 2771.-
BORA PKG3 Table de cuisson vitrocéramique à gaz, Professional 3.0



40.002.536.00 / CHF 2954.-
BORA PKG3AB Table de cuisson vitrocéramique à gaz, Professional 3.0, All Black



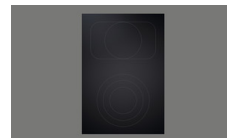
40.002.287.00 / CHF 3367.-
BORA Set PKIW3 + HIW1, Professional 3.0



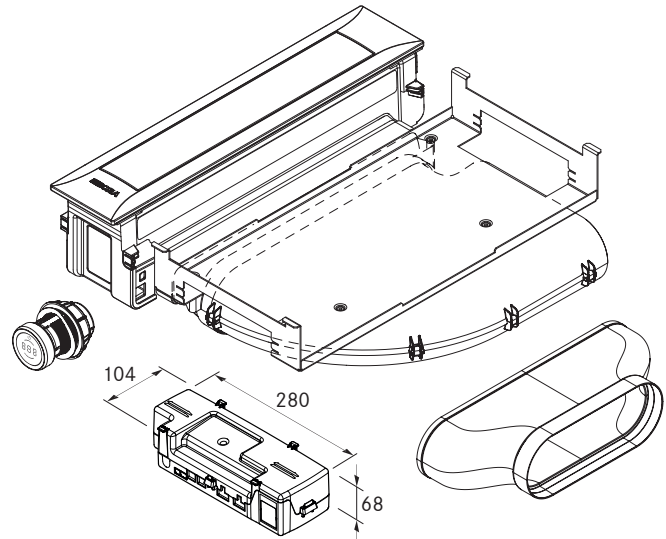
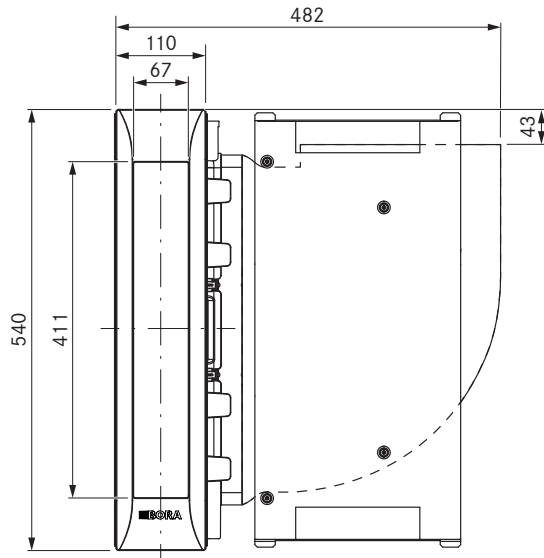
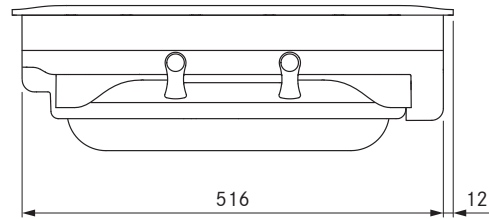
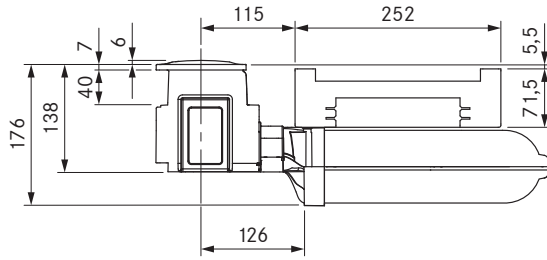
40.002.552.00 / CHF 3550.-
BORA Set PKIW3AB + HIW1, Professional 3.0, All Black



40.002.236.00 / CHF 1583.-
BORA PKCB3 HiLight table de cuisson vitrocéramique, Professional 3.0



40.002.533.00 / CHF 1766.-
BORA PKCB3AB HiLight table de cuisson vitrocéramique, Professional 3.0, All Black



données techniques

| | |
|---|--------------------|
| Tension d'alimentation | 220 - 240 V |
| Fréquence | 50/60 HZ |
| Puissance absorbée maximale | 550 W |
| Longueur du câble d'alimentation | 2 m |
| Dimensions (largeur x profondeur x hauteur) | 482 x 540 x 176 mm |
| Poids (accessoire/emballage compris) | 9,25 kg |
| Niveaux de puissance dispositif aspirant | 1 - 9, P |
| raccordement de canaux | BORA Ecotube |

Description du produit

- bouton de commande intuitif
- Clapet de fermeture automatique
- design haut de gamme
- Faible niveau sonore
- Nettoyage facile
- Bac collecteur de graisses intégré
- Filtre à graisses en acier inoxydable véritable
- Système modulaire
- Commande automatique du dispositif aspirant
- Mode démo

Contenu de la livraison

- Dispositif aspirant PKA3 avec coude à 90°
- Section de canal droite
- bouton de commande
- clapet de fermeture
- filtre à graisses en acier inoxydable
- Bac de filtre
- Bac de maintenance
- Ligne de communication CAT 5
- Unité de commande universelle
- 2 câbles de raccordement aux boutons de commande
- notice d'utilisation et de montage
- Jeu de plaques de compensation des hauteurs
- Pincettes de montage
- Câble de raccordement secteur avec fiche type E + F
- Ecotube joint plat EFD

Accessoires

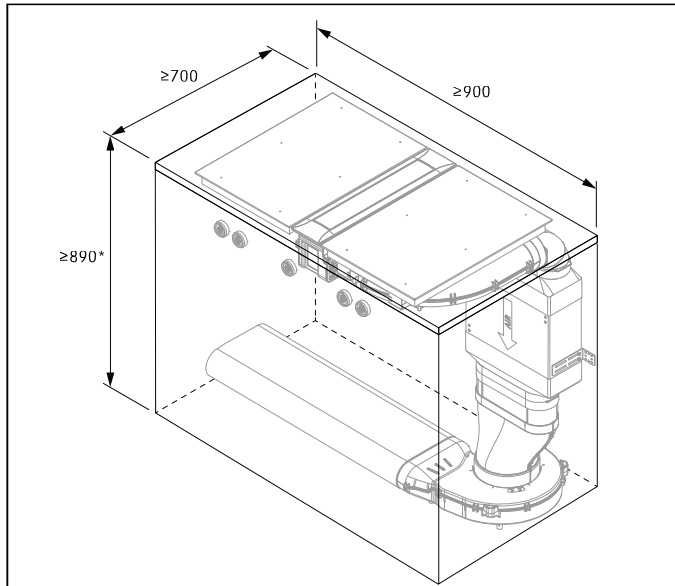
- Filtre à graisse en acier inoxydable PKA1FF
- Clapet de fermeture PKA1VK
- Bac de filtre PKA1FW
- Câble de raccordement électrique type I UNLI (AUS)
- Câble de raccordement électrique type J UNLJ (CH)
- Câble de raccordement électrique type G UNLG (GB-IE)
- Câble de raccordement électrique type B UNLB (PH)
- Câble de raccordement électrique type H UNLH (IL)

produit- et indications pour l'agencement

- Montage possible en mode évacuation ou recyclage d'air
- Combinaison possible avec toutes les tables de cuisson BORA Professional 3.0 et les ventilateurs universels BORA
- Installation d'un ventilateur complémentaire pour les conduites très longues ou complexes
- La hauteur du plan de travail peut être ajustée individuellement
- Profondeur du plan de travail : ≥ 700 mm (raccordement à une section droite : ≥ 650 mm)
- Évacuation de l'air vers la gauche ou vers la droite
- En vertu de sa faible hauteur de montage, le ventilateur peut être installé dans le socle du meuble (ventilateur de socle ULS uniquement)
- Type de montage : affleurant ou par le dessus
- Unité de commande universelle : point central de raccordement pouvant être installé dans le socle, offrant ainsi simplicité et gain de place
- Connexion entre le dispositif aspirant et l'unité de commande universelle par câble de communication CAT 5
- Les tiroirs ou tablettes dans le meuble bas doivent pouvoir être retirés pour des travaux de maintenance et de nettoyage
- Le système de canaux BORA Ecotube est optimisé pour les dispositifs aspirants BORA, assurant un fonctionnement à 100 % et des performances maximales
- Le dispositif aspirant Professional est compatible avec toutes les prises BORA

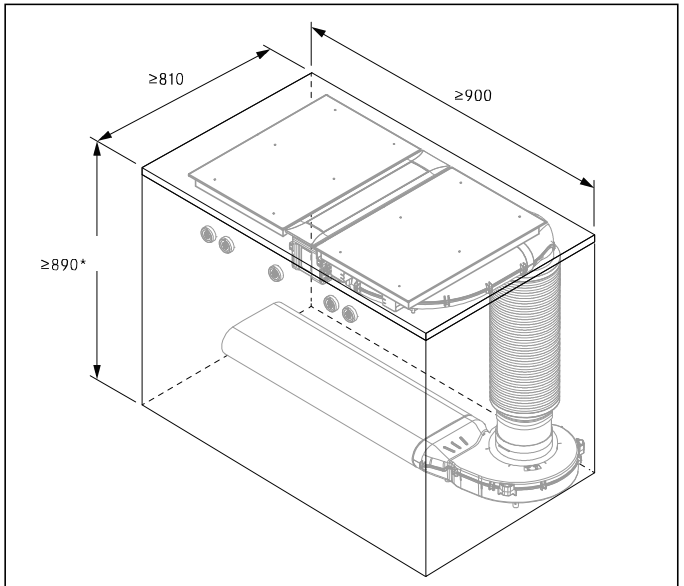
BORA Professional 3.0: Einbau-Mindestmasse / Dim. de montage minimales

PKA3 + EFBV90 + USDF



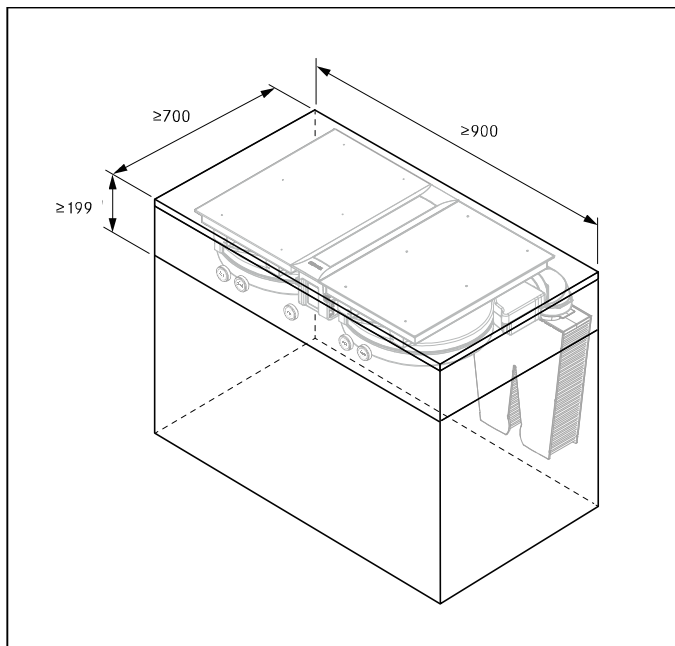
- * Mit Start Auslieferung der neuen Version ULS + USDF ohne EFV 840 mm (unterster Auszug muss gekürzt werden, Ausblasrichtung Sockellüfter ULS nach links)
 * Sans jonction EFV 840 mm dès la livraison des nouvelles versions ULS + USDF (le tiroir du bas doit être raccourci, sens d'extraction de l'extracteur de socle ULS vers la gauche)

PKA3 + EFR90 + USDR50

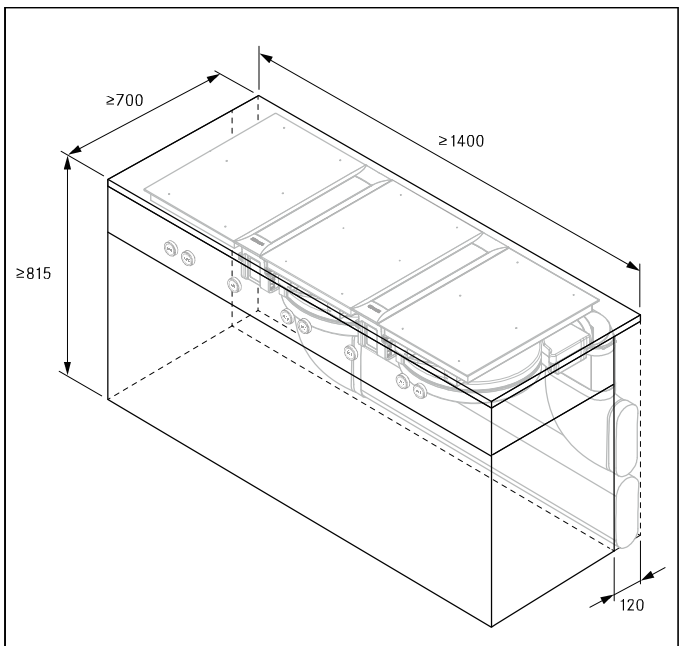


- * Mit Start Auslieferung der neuen Version ULS ohne ERV 840–890 mm (Ausblasrichtung Sockellüfter ULS nach links)
 * Sans jonction ERV 840–890 mm dès la livraison des nouvelles versions ULS (Sens d'extraction de l'extracteur de socle ULS vers la gauche)

PKAS3 + EFBV90 + ULBF



2 PKAS3 (Abluftsystem / Système d'évacuation d'air)



i Weitere Planungsbeispiele finden Sie unter www.suter.ch.
 Autres exemples de planification sur www.suter.ch.

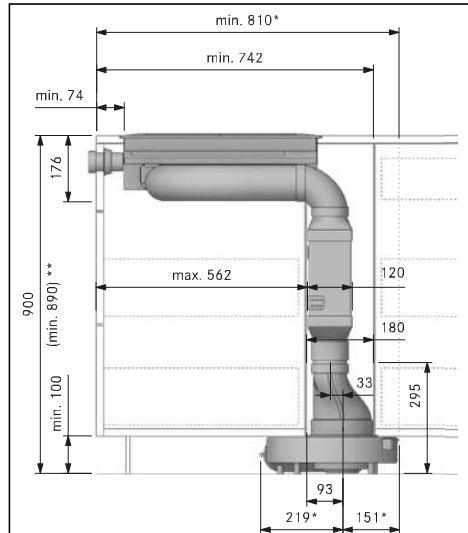
Planungshinweis: Bei diesen Geräten ist der Kanalanschluss auf das BORA Ecotube Kanalsystem ausgelegt. Um BORA Ecotube (Anschluss 245 × 89 mm) mit Naber-Anschlüssen (222 × 89 mm) zu verbinden, ist ein Adapter (EFA, 40.001.779, CHF 28.–, exkl. MwSt., siehe Seite 376) verfügbar/separat bestellbar.

Conseil de planification: Sur cet appareil, le raccord de gaine a été adapté pour le système de gaine BORA Ecotube. Pour raccorder BORA Ecotube (raccord 245 × 89 mm) au raccords Naber (222 × 89 mm), un adaptateur (EFA, 40.001.779, CHF 28.–, TVA non incl., voir page 376) est disponible/à commander séparément.

BORA Professional 3.0: Masszeichnungen / Dessins techniques

Einbauschritt PKA3 mit Flachschalldämpfer USDF,
Flachkanalverbinder EFV und Übergangsstück gerade
EFRG (Insel)

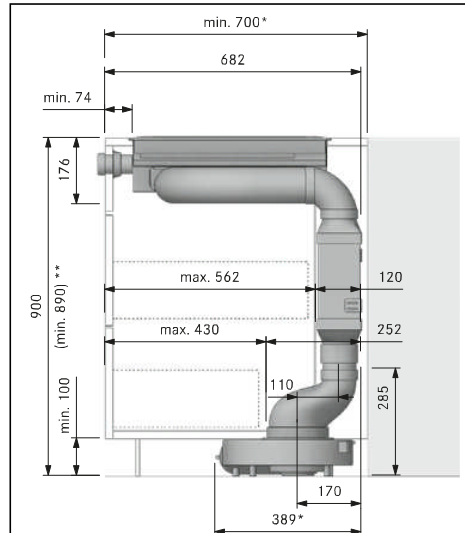
Découpe PKA3 avec isolant acoustique plat USDF, jonction plate
EFV et raccord droit EFRG (îlot)



- * Ausblasrichtung Sockellüfter ULS nach links
- ** ohne Kanalverbinder EFV 840 mm (nach Start Auslieferung der neuen Versionen ULS + USDF)
- * Direction de soufflage du ventilateur de socle ULS vers la gauche
- ** sans jonction EFV 840 mm (dès la livraison des nouvelles versions ULS + USDF)

Einbauschritt PKA3 mit Flachschalldämpfer USDF,
Flachkanalverbinder EFV und Übergangsstück Versatz
EFRV110 (Zeile)

Découpe PKA3 avec isolant acoustique plat USDF, jonction plate
EFV et raccord droit EFRV110 (module)



- * Ausblasrichtung Sockellüfter ULS nach links
- ** ohne Kanalverbinder EFV 840 mm (nach Start Auslieferung der neuen Versionen ULS + USDF)
- * Direction de soufflage du ventilateur de socle ULS vers la gauche
- ** sans jonction EFV 840 mm (dès la livraison des nouvelles versions ULS + USDF)

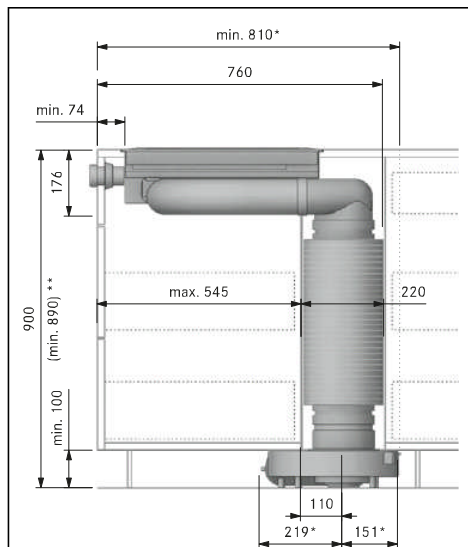


Abluftbetrieb:
Kanalsystem BORA Ecotube
siehe Seite 370
Extraction:
Système de canal BORA Ecotube
voir page 370

Weitere Informationen
siehe:
Pour plus d'informations voir:
www.suter.ch

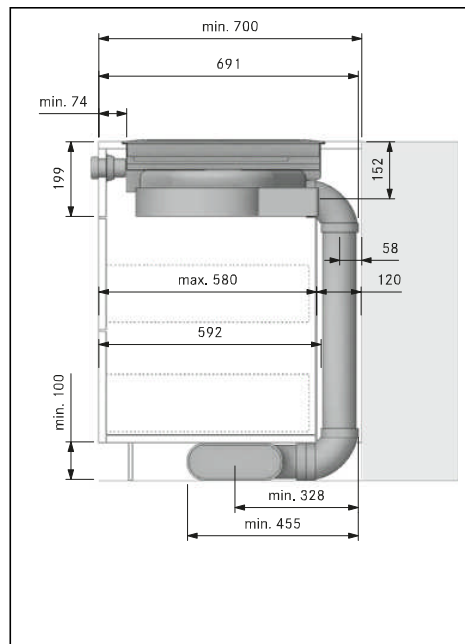
Einbauschritt PKA3 mit Rundschalldämpfer USDR50
und Rundkanalverbinder ERV (Insel)

Découpe PKA3 avec isolant acoustique rond USDR50 et jonction
ronde ERV (îlot)



- * Ausblasrichtung Sockellüfter ULS nach links
- ** ohne Kanalverbinder ERV 840–890 mm (nach Start Auslieferung der neuen Version ULS)
- * Direction de soufflage du ventilateur de socle ULS vers la gauche
- ** sans jonction EFV 840–890 mm (dès la livraison de la nouvelle version ULS)

Einbauschritt PKAS3 mit Ecotube Flachkanal
Coupe de montage PKAS3 avec canal plat Ecotube



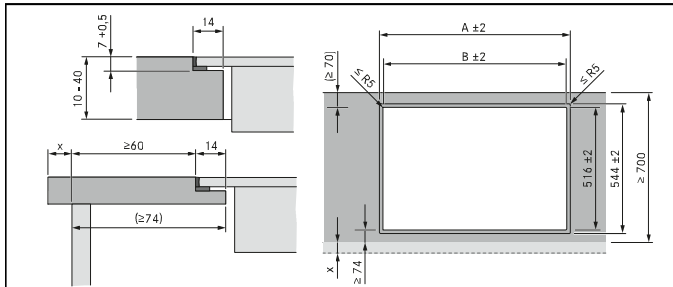
Weitere Planungsbeispiele finden Sie unter www.suter.ch.
Autres exemples de planification sur www.suter.ch.

Planungshinweis: Bei diesen Geräten ist der Kanalanschluss auf das BORA Ecotube Kanalsystem ausgelegt. Um BORA Ecotube (Anschluss 245 × 89 mm) mit Naber-Anschlüssen (222 × 89 mm) zu verbinden, ist ein Adapter (EFA, 40.001.779, CHF 28.–, exkl. MwSt., siehe Seite 376) verfügbar/separat bestellbar.

Conseil de planification: Sur cet appareil, le raccord de gaine a été adapté pour le système de gaine BORA Ecotube. Pour raccorder BORA Ecotube (raccord 245 × 89 mm) au raccords Naber (222 × 89 mm), un adaptateur (EFA, 40.001.779, CHF 28.–, TVA non incl., voir page 376) est disponible/à commander séparément.

BORA Professional 3.0: Masszeichnungen / Dessins techniques

PKA3/PKAS3: Flächenbündige Montage / PKA3/PKAS3: Montage à fleur de plan



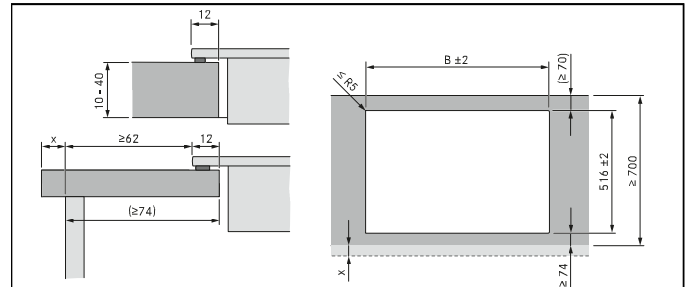
Beachten Sie den Arbeitsplattenüberstand x bei der Erstellung des Arbeitsplattenausschnitts. Veuillez tenir compte du débord du plan de travail x lors de la réalisation de la découpe du plan de travail.

Alle Masse ab Vorderkante Frontblende. Toutes les dimensions mesurées à partir du bord avant de la façade.

| | | |
|--|---|-------------|
| | Kochfelder / Table de cuisson | 2 |
| | Kochfeldabzug / Aspiration au niveau du plan de cuisson | 1 |
| | A/B in mm / A/B en mm | 856 / 828 |
| | Unterschrank Mindestbreite | 900 mm |
| | Largeur minimale de l'armoire basse | |
| | Kochfelder / Table de cuisson | 3 |
| | Kochfeldabzug / Aspiration au niveau du plan de cuisson | 2 |
| | A/B in mm / A/B en mm | 1338 / 1310 |
| | Unterschrank Mindestbreite | 1400 mm |
| | Largeur minimale de l'armoire basse | |
| | Kochfelder / Table de cuisson | 4 |
| | Kochfeldabzug / Aspiration au niveau du plan de cuisson | 2 |
| | A/B in mm / A/B en mm | 1709 / 1681 |
| | Unterschrank Mindestbreite | 1800 mm |
| | Largeur minimale de l'armoire basse | |

Ausschnittsmasse Toleranz ± 2 mm, Zwischen den Einbaugeräten ist je ein Millimeter Abstand vorgesehen, Umlaufend der Einbaugeräte sind zwei Millimeter Abstand vorgesehen, Tolérance de découpe ± 2 mm. Il faut prévoir une distance d'un millimètre entre les appareils encastrés. Sur tout le pourtour des appareils encastrés, il convient de prévoir une distance de deux millimètres.

PKA3/PKAS3: Aufsatzmontage / PKA3/PKAS3: Montage posé sur plan de travail



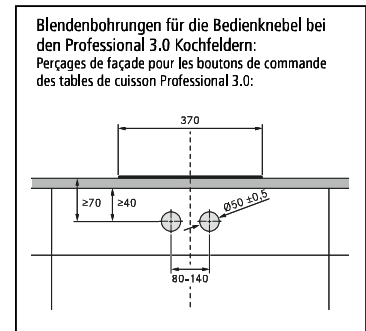
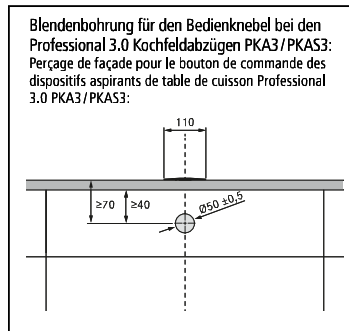
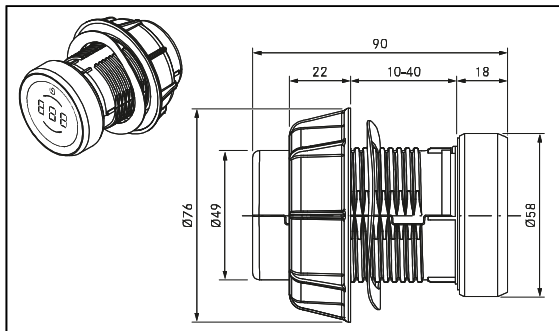
Beachten Sie den Arbeitsplattenüberstand x bei der Erstellung des Arbeitsplattenausschnitts. Veuillez tenir compte du débord du plan de travail x lors de la réalisation de la découpe du plan de travail.

Alle Masse ab Vorderkante Frontblende. Toutes les dimensions mesurées à partir du bord avant de la façade.

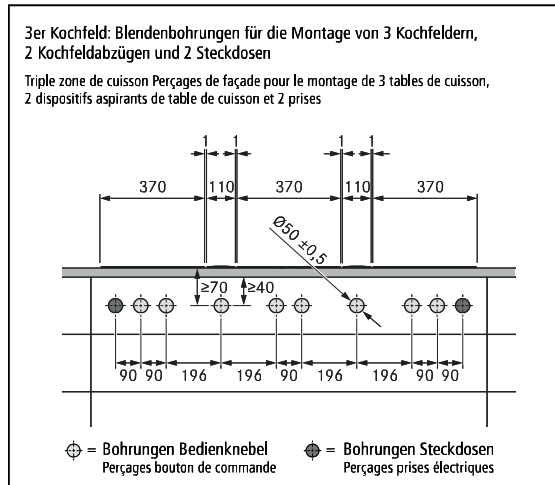
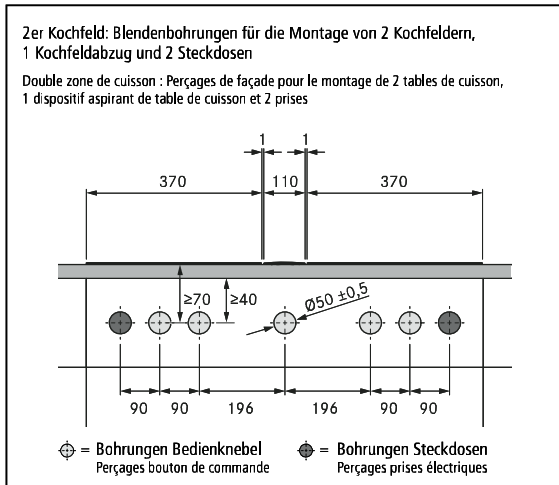
| | | |
|--|---|---------|
| | Kochfelder / Table de cuisson | 2 |
| | Kochfeldabzug / Aspiration au niveau du plan de cuisson | 1 |
| | B in mm / B en mm | 828 |
| | Unterschrank Mindestbreite | 900 mm |
| | Largeur minimale de l'armoire basse | |
| | Kochfelder / Table de cuisson | 3 |
| | Kochfeldabzug / Aspiration au niveau du plan de cuisson | 2 |
| | B in mm / B en mm | 1310 |
| | Unterschrank Mindestbreite | 1400 mm |
| | Largeur minimale de l'armoire basse | |
| | Kochfelder / Table de cuisson | 4 |
| | Kochfeldabzug / Aspiration au niveau du plan de cuisson | 2 |
| | A/B in mm / A/B en mm | 1681 |
| | Unterschrank Mindestbreite | 1800 mm |
| | Largeur minimale de l'armoire basse | |

Ausschnittsmasse Toleranz ± 2 mm, Zwischen den Einbaugeräten ist je ein Millimeter Abstand vorgesehen, Umlaufend der Einbaugeräte sind zwei Millimeter Abstand vorgesehen, Tolérance de découpe ± 2 mm. Il faut prévoir une distance d'un millimètre entre les appareils encastrés. Sur tout le pourtour des appareils encastrés, il convient de prévoir une distance de deux millimètres.

Bedienknobel – Geräte- und Einbaumassee / Bouton de commande: dimensions de l'appareil et de montage



Blendenbohrungs-Beispiele / Exemples de perçages de façade



Weitere Planungsbeispiele finden Sie unter www.suter.ch.
Autres exemples de planification sur www.suter.ch.

Planungshinweis: Bei diesen Geräten ist der Kanalschluss auf das BORA Ecotube Kanalsystem ausgelegt. Um BORA Ecotube (Anschluss 245 x 89 mm) mit Naber-Anschlüssen (222 x 89 mm) zu verbinden, ist ein Adapter (EFA, 40.001.779, CHF 28.–, exkl. MwSt., siehe Seite 376) verfügbar / separat bestellbar.

Conseil de planification: Sur cet appareil, le raccord de gaine a été adapté pour le système de gaine BORA Ecotube. Pour raccorder BORA Ecotube (raccord 245 x 89 mm) au raccords Naber (222 x 89 mm), un adaptateur (EFA, 40.001.779, CHF 28.–, TVA non incl., voir page 376) est disponible / à commander séparément.