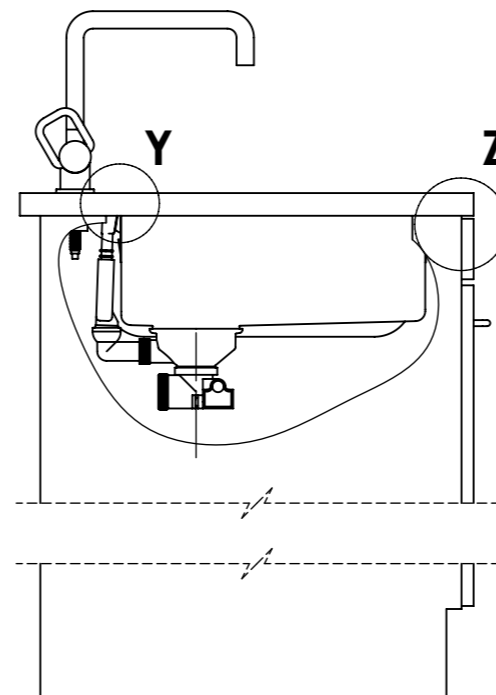
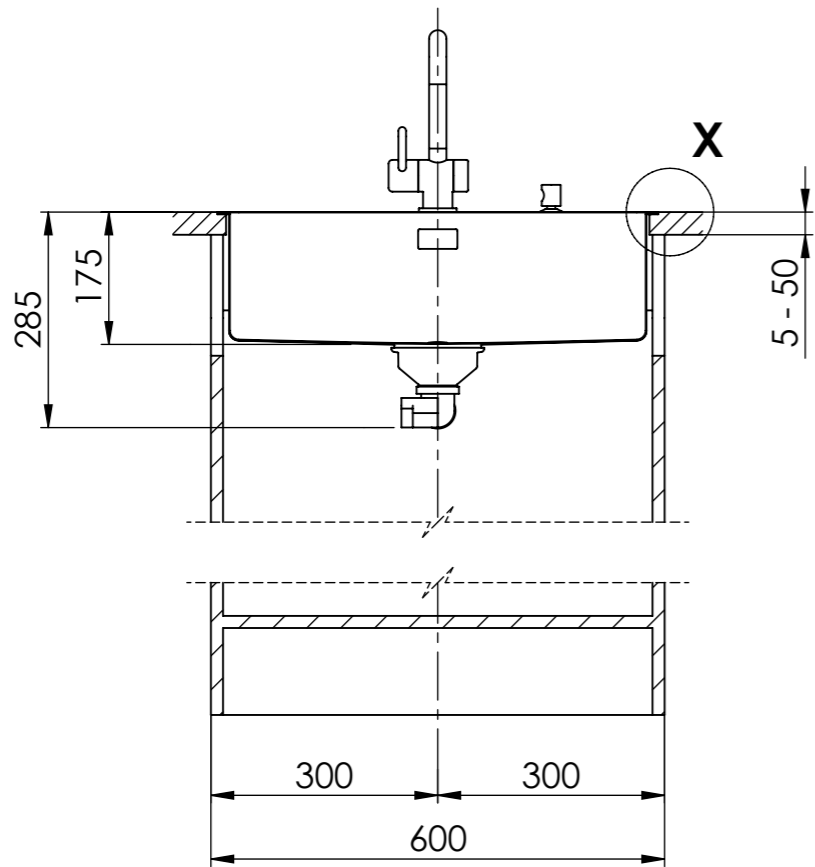
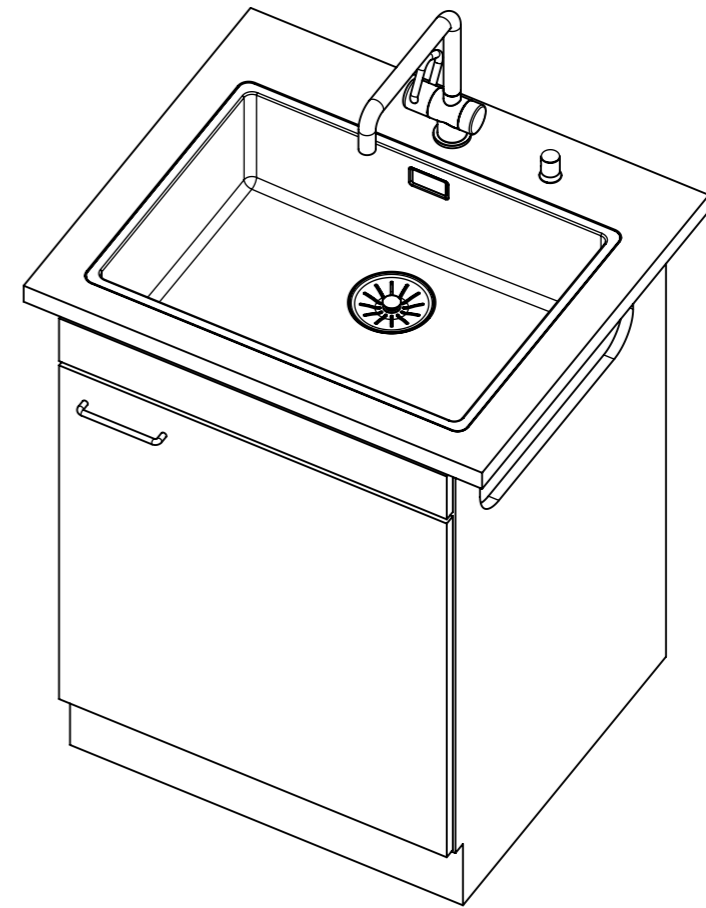
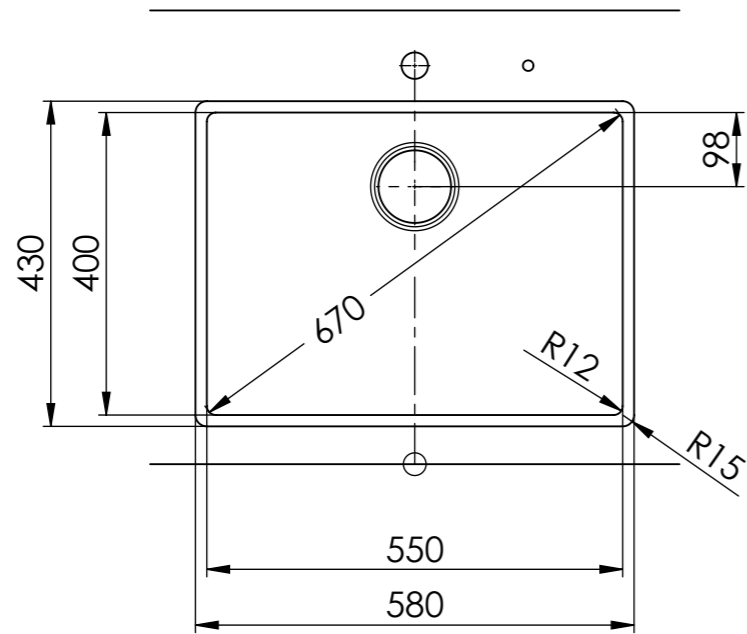


Accento A 55IF

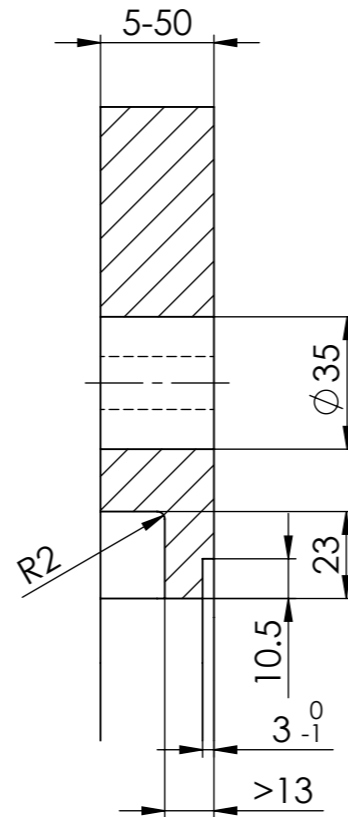


Für dieses Dokument und den darin dargestellten Gegenstand behalten wir uns alle Rechte vor. Vervielfältigung, Bekanntgabe an Dritte oder Verwendung seines Inhalts, ohne unsere Zustimmung ist verboten. © Copyright 2003 Suter Inox AG. All rights reserved.

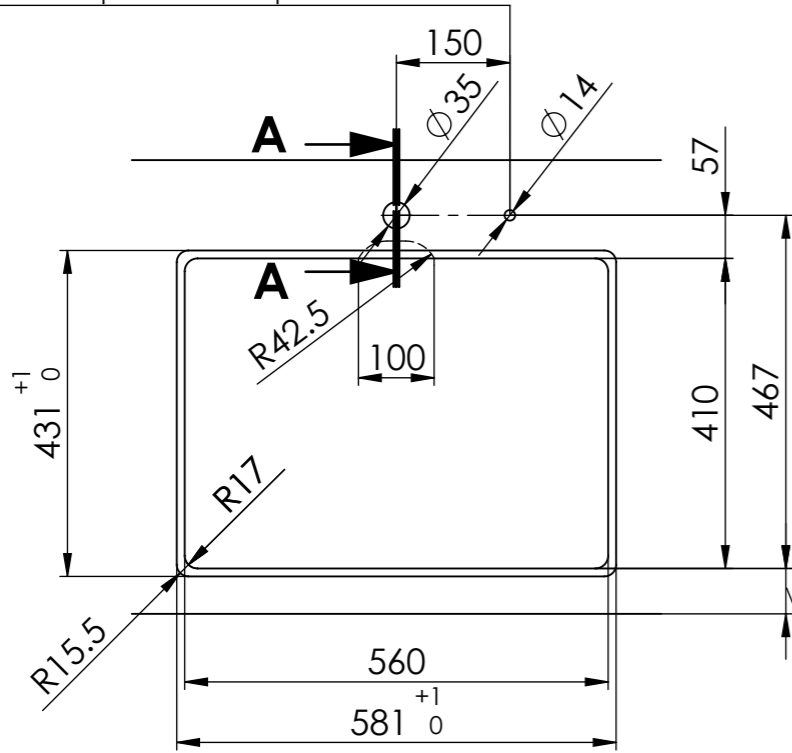
**Ausschnitt für flächenbündigen Einbau:
 Mesure de coupure pour montage à fleur:
 Intaglio per montaggio a filo top:**

Zugknopfbohrung
 nur für Becken mit Raumsparventil.
 Perçage pour bouton de commande
 seulement pour éviers avec soupape extra plate.
 Foro per pomolo
 solo per lavelli con piletta salvaspazio.

A-A (1 : 2)



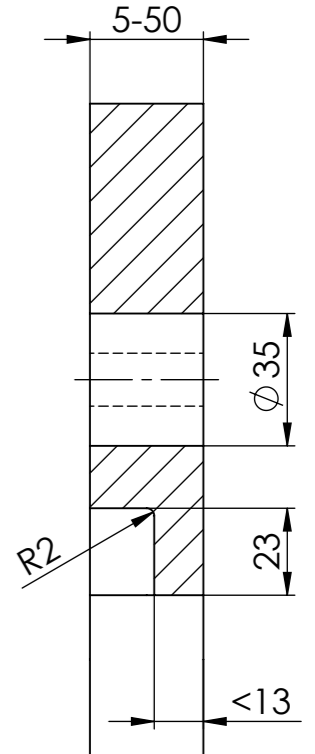
60mm bei stehender Traverse
 80mm bei liegender Traverse
 60mm avec traverse allongé
 80mm avec traverse debout
 60mm con traversa stante
 80mm con traversa coricata



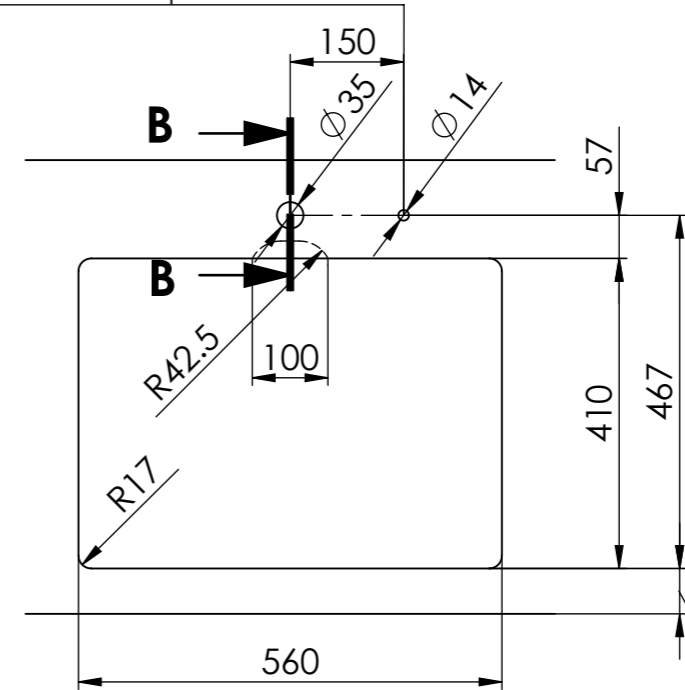
**Ausschnitt für flach aufliegender Einbau:
 Mesure de coupure pour montage en appui:
 Intaglio per montaggio soprapiano:**

Zugknopfbohrung
 nur für Becken mit Raumsparventil.
 Perçage pour bouton de commande
 seulement pour éviers avec soupape extra plate.
 Foro per pomolo
 solo per lavelli con piletta salvaspazio.

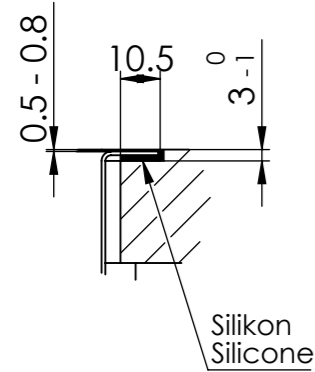
B-B (1 : 2)



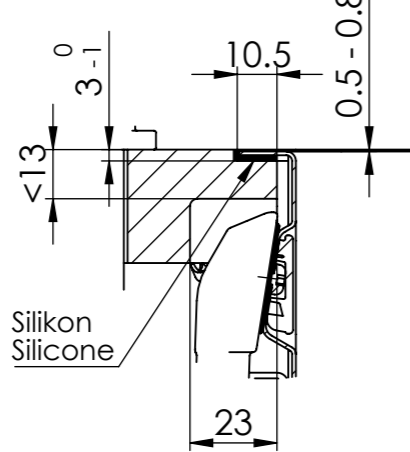
60mm bei stehender Traverse
 80mm bei liegender Traverse
 60mm avec traverse allongé
 80mm avec traverse debout
 60mm con traversa stante
 80mm con traversa coricata



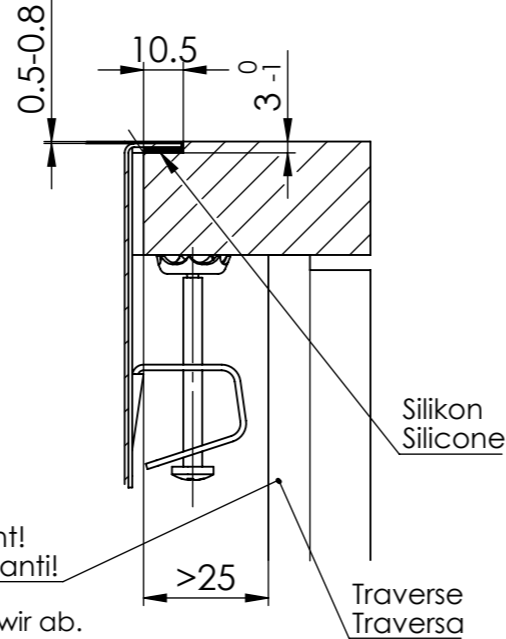
X (1:2)



Y (1:2)



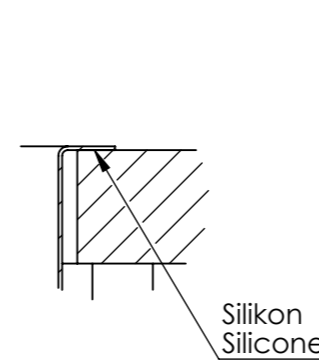
Z (1:2)



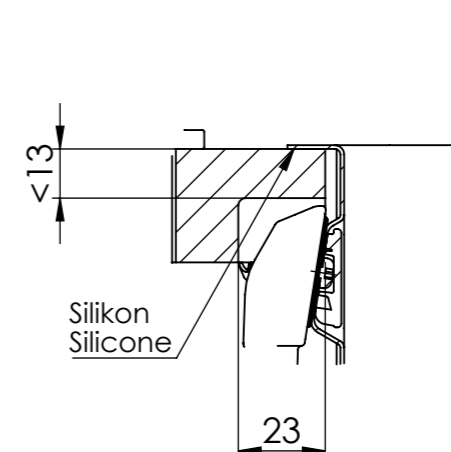
Achtung: Traverse vorne beachten!
 Attention: respecter la traverse avant!
 Attenzione: rispettare la traversa avanti!

Vom flächenbündigen Einbau in beschichteten Spanplatten raten wir ab.
 Nous vous déconseillons le montage à fleur sur des panneaux de particules enduits.
 Sconsigliamo il montaggio a filo top in pannelli di truciolato laminato.

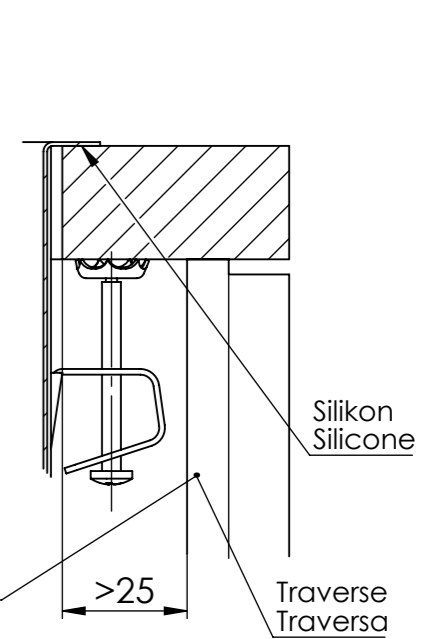
X (1:2)



Y (1:2)



Z (1:2)



Achtung: Traverse vorne beachten!
 Attention: respecter la traverse avant!
 Attenzione: rispettare la traversa avanti!