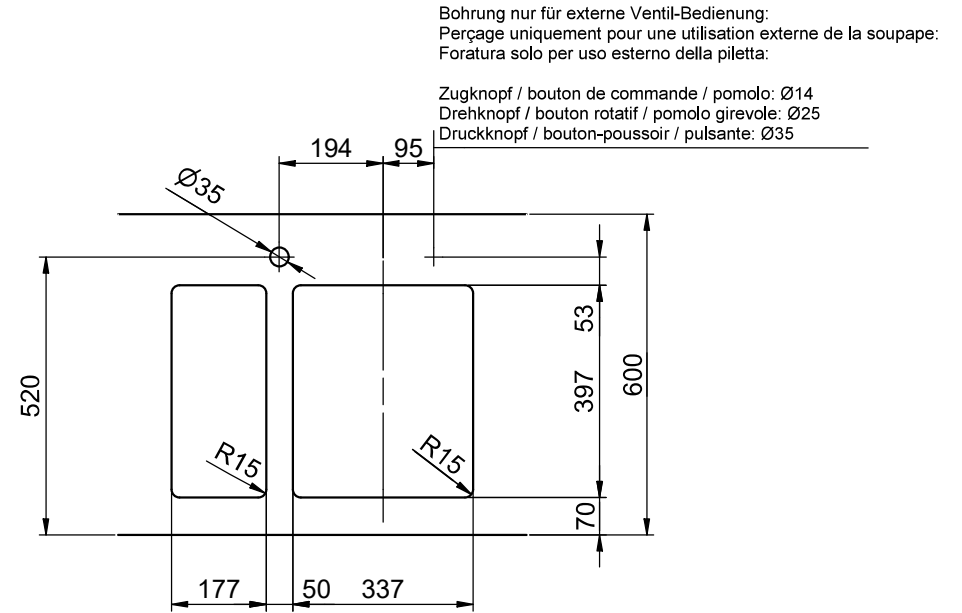
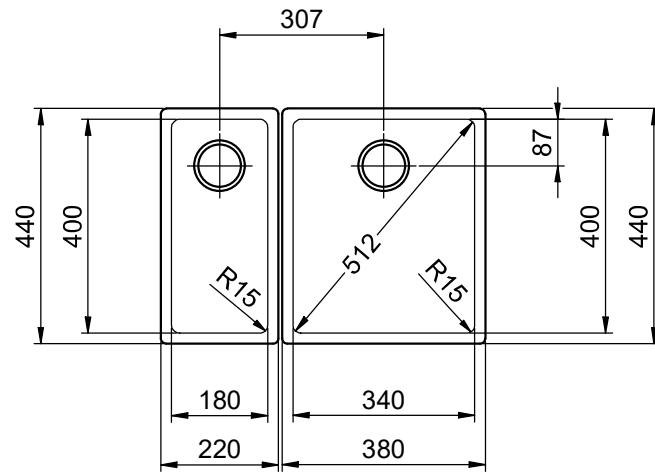


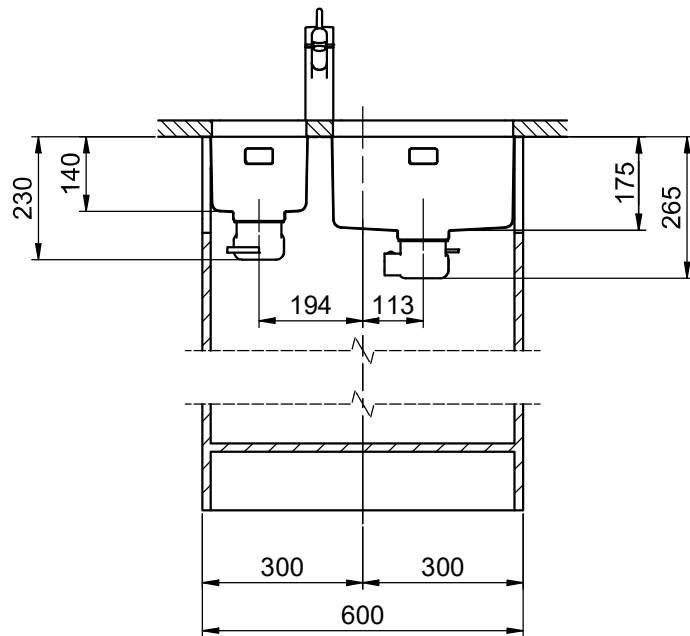
# Linero LIO 18U + LIO 34U Desino

**Masse / Ausschnittkontur**  
**Dimensions / contour de découpe**  
**Dimensioni / contorno dell'apertura**

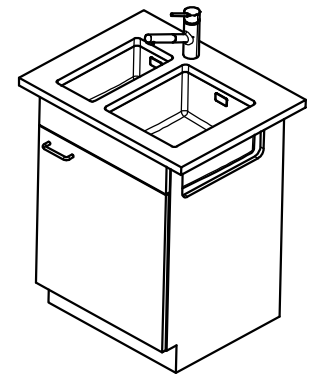
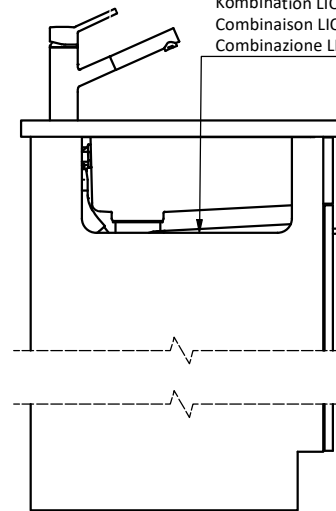


Bohrung nur für externe Ventil-Bedienung:  
 Perçage uniquement pour une utilisation externe de la soupape:  
 Foratura solo per uso esterno della piletta:

Zugknopf / bouton de commande / pomolo: Ø14  
 Drehknopf / bouton rotatif / pomolo girevole: Ø25  
 Druckknopf / bouton-poussoir / pulsante: Ø35



Kombination LIO 18 + LIO 34: Erfordert beidseitigen Ausschnitt der Korpuswand.  
 Combinaison LIO 18 + LIO 34: Exige la découpe de la paroi de l'élément des deux côtés.  
 Combinazione LIO 18 + LIO 34: Richiede un intaglio della parete dell'armadio su entrambi i lati.



Für dieses Dokument und den darin dargestellten Gegenstand behalten wir uns alle Rechte vor. Vervielfältigung, Bekanntgabe an Dritte oder Verwendung seines Inhalts, ohne unsere Zustimmung ist verboten. © Copyright 2008 Suter Inox AG. All rights reserved.