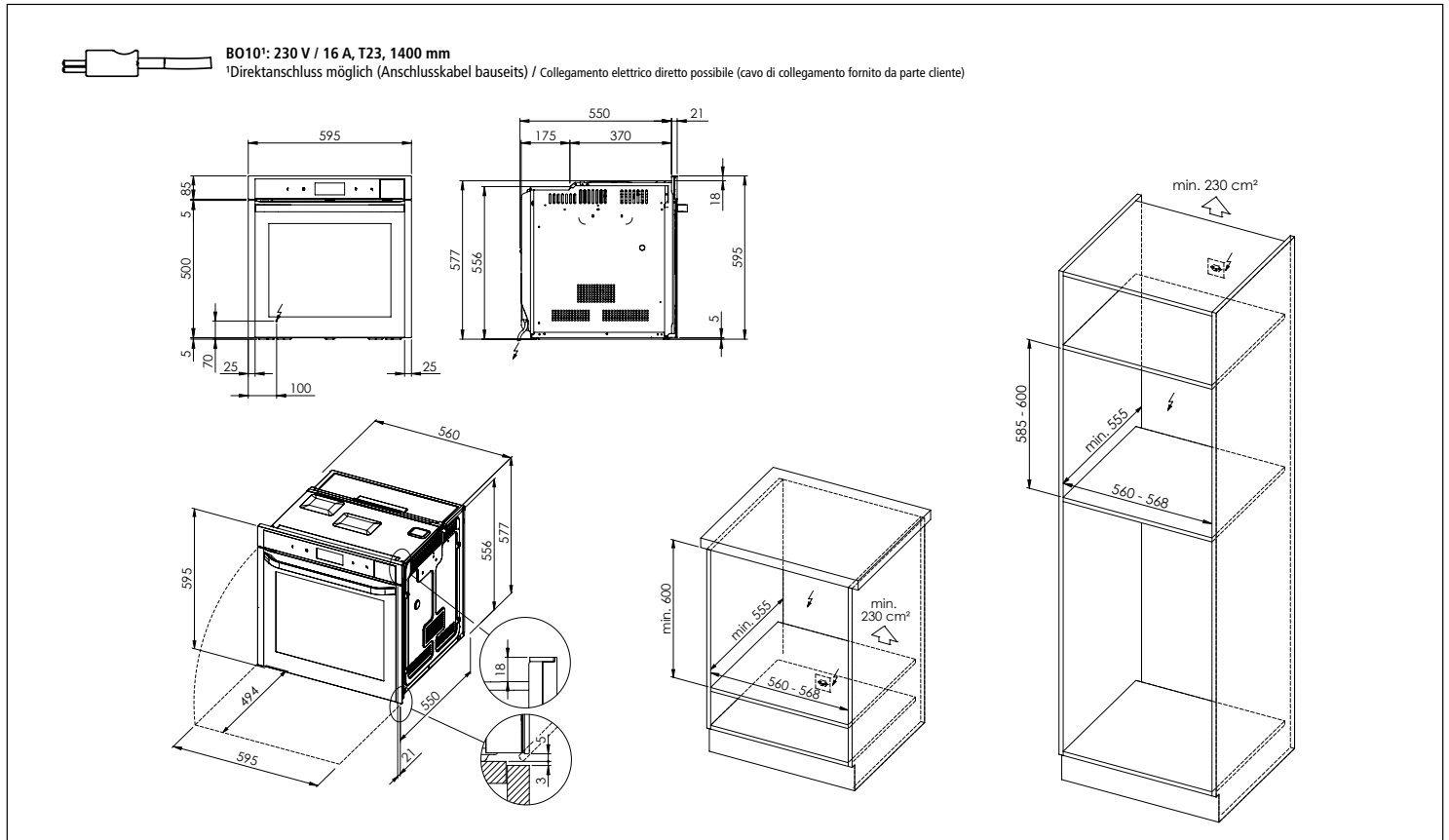
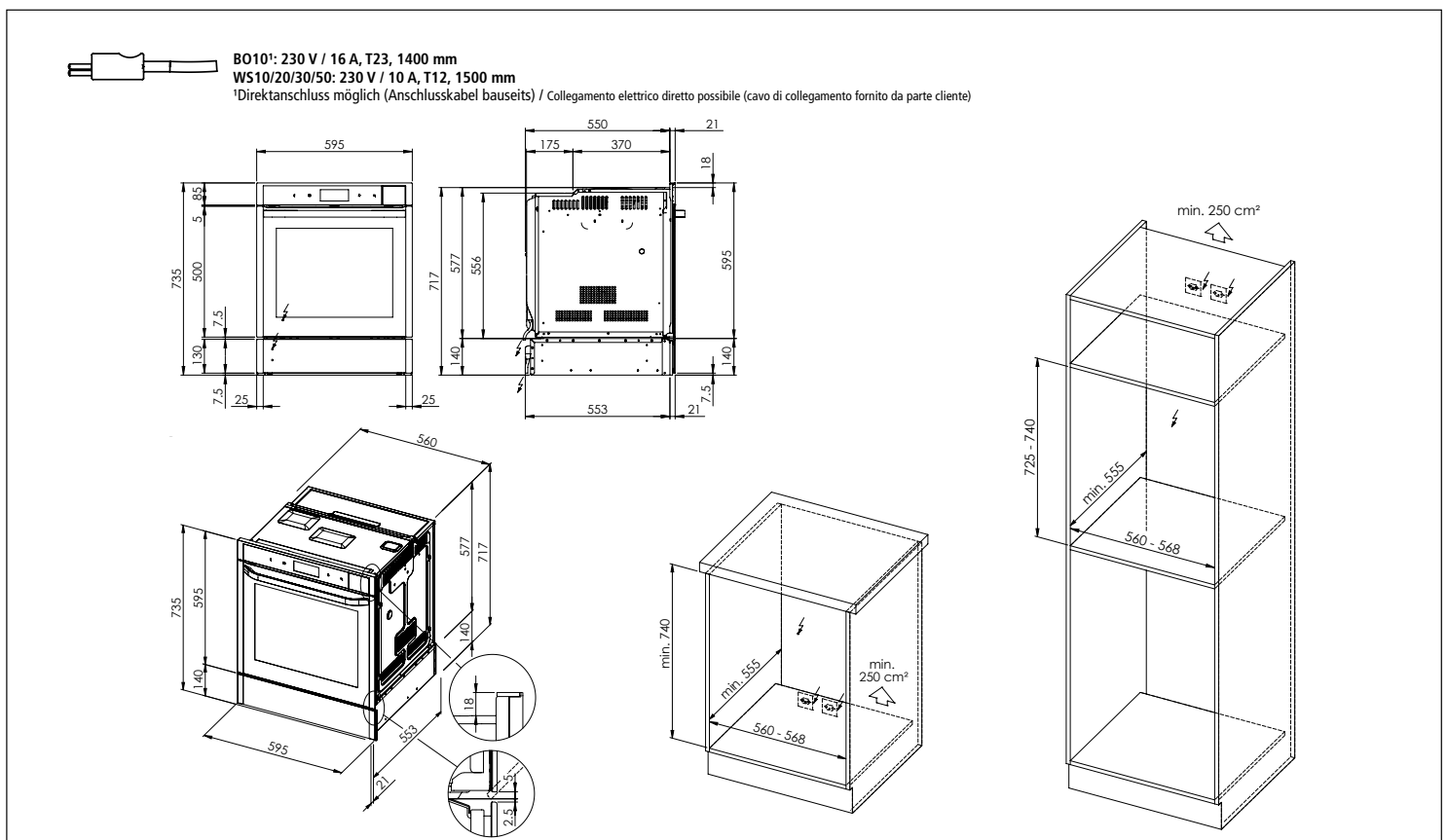


Samsung Backöfen und Kompaktgeräte: Masszeichnungen Forni e apparecchi compatti Samsung: disegni quotati

Samsung Backofen BO10 Gourmet Vapour Forno Samsung BO10 Gourmet Vapour



Samsung Backofen BO10 Gourmet Vapour mit Wärmeschublade WS10/20/30/50 Forno Samsung BO10 Gourmet Vapour con cassetto scaldavivande WS10/20/30/50

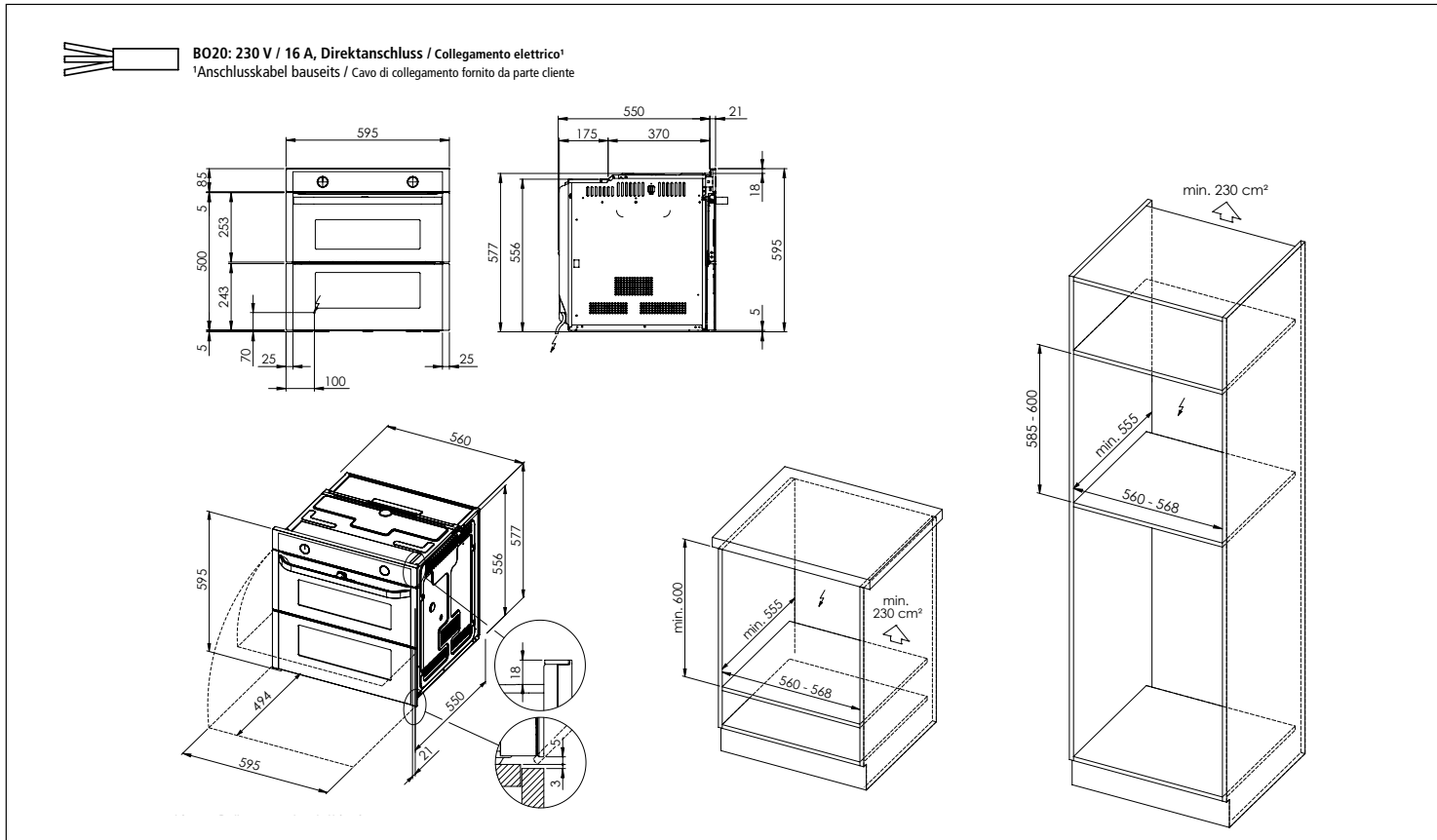


Samsung Backöfen und Kompaktgeräte: Masszeichnungen

Forni e apparecchi compatti Samsung: disegni quotati

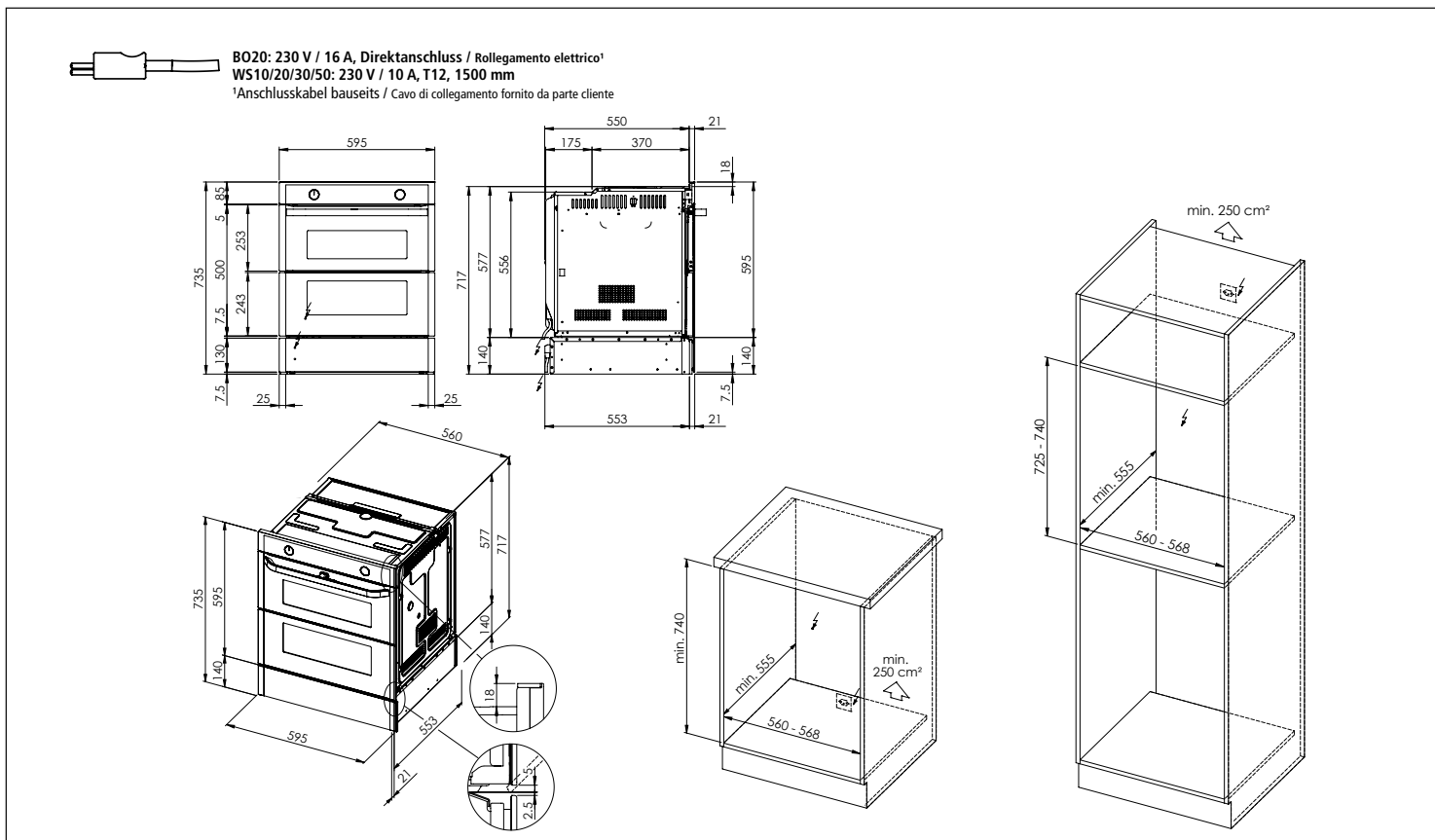
Samsung Backofen BO20 Dual Door

Forno Samsung BO20 Dual Door



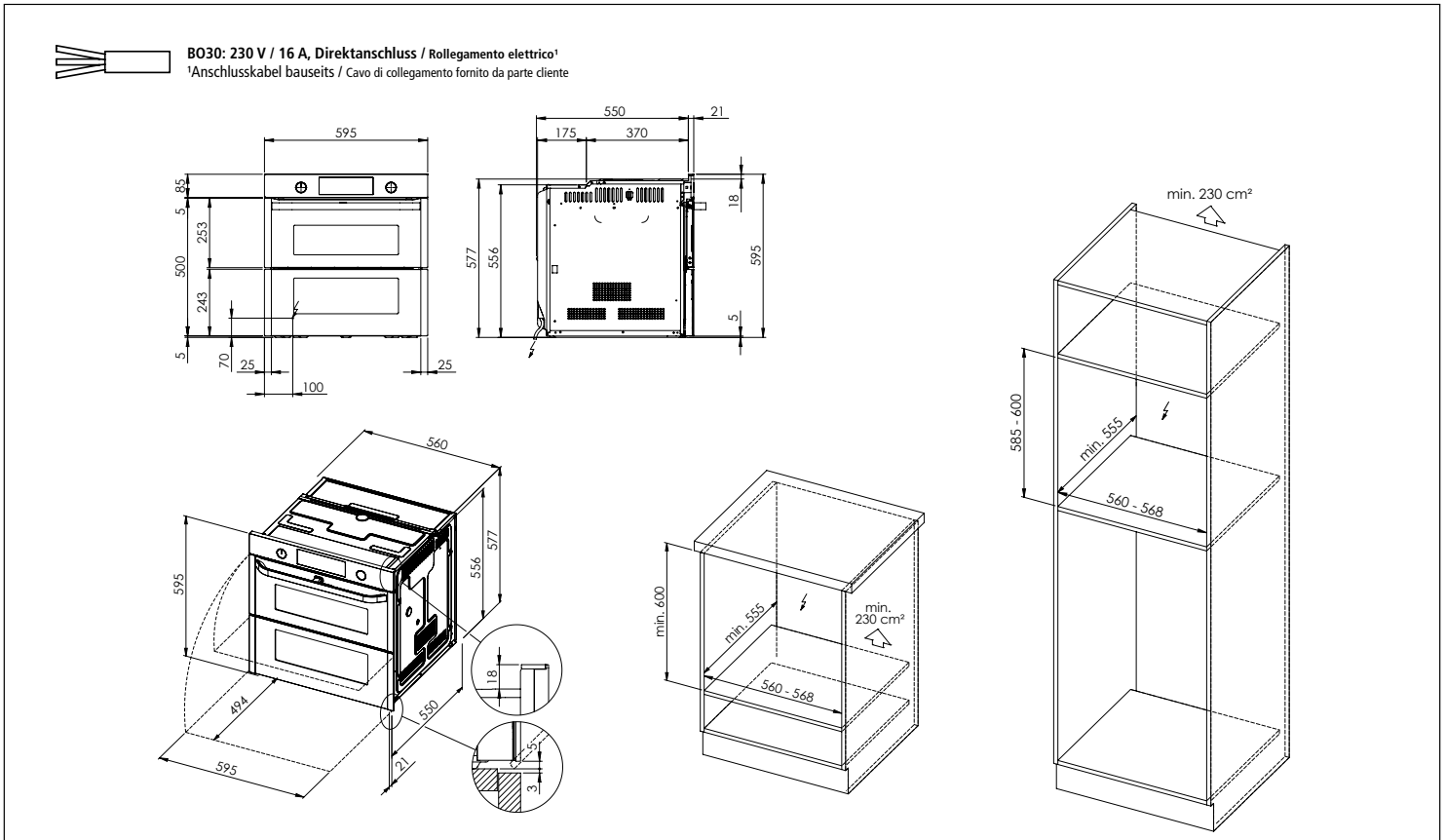
Samsung Backofen BO20 Dual Door mit Wärmeschublade WS10/20/30/50

Forno Samsung BO20 Dual Door con cassetto scaldavivande WS10/20/30/50

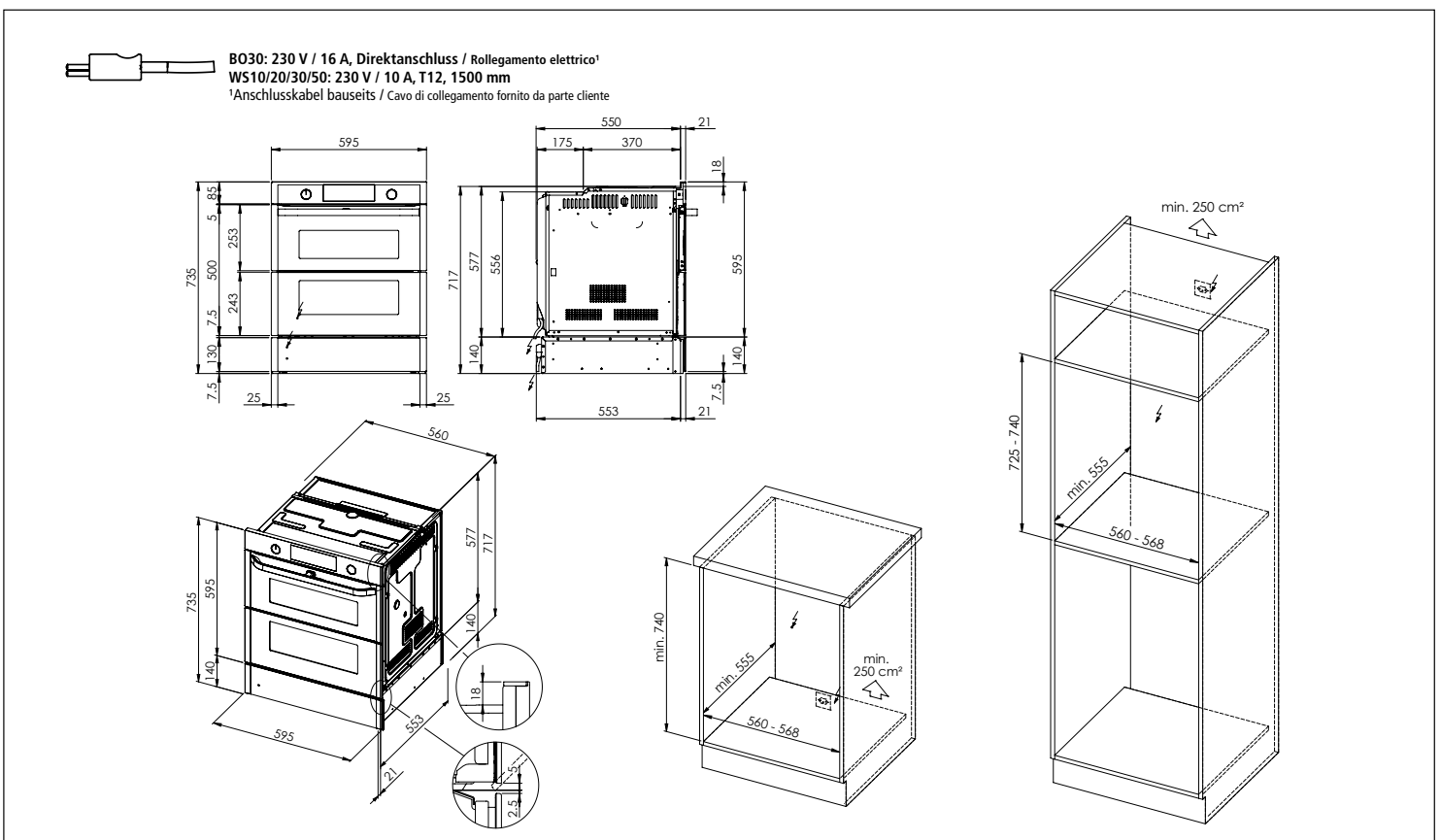


Samsung Backöfen und Kompaktgeräte: Masszeichnungen Forni e apparecchi compatti Samsung: disegni quotati

Samsung Backofen BO30 Dual Door Forno Samsung BO30 Dual Door

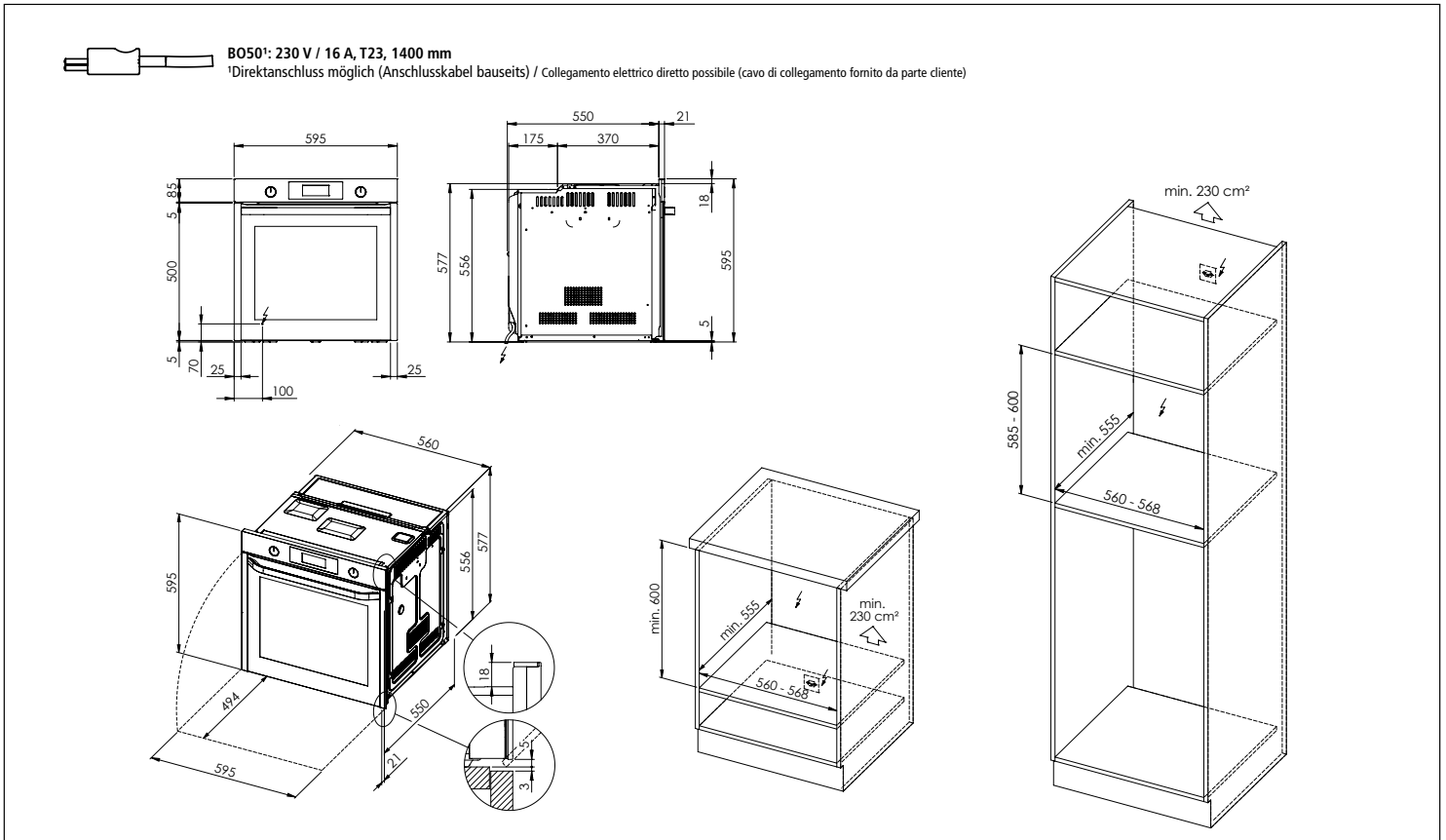


Samsung Backofen BO30 Dual Door mit Wärmeschublade WS10/20/30/50 Forno Samsung BO30 Dual Door con cassetto scaldavivande WS10/20/30/50

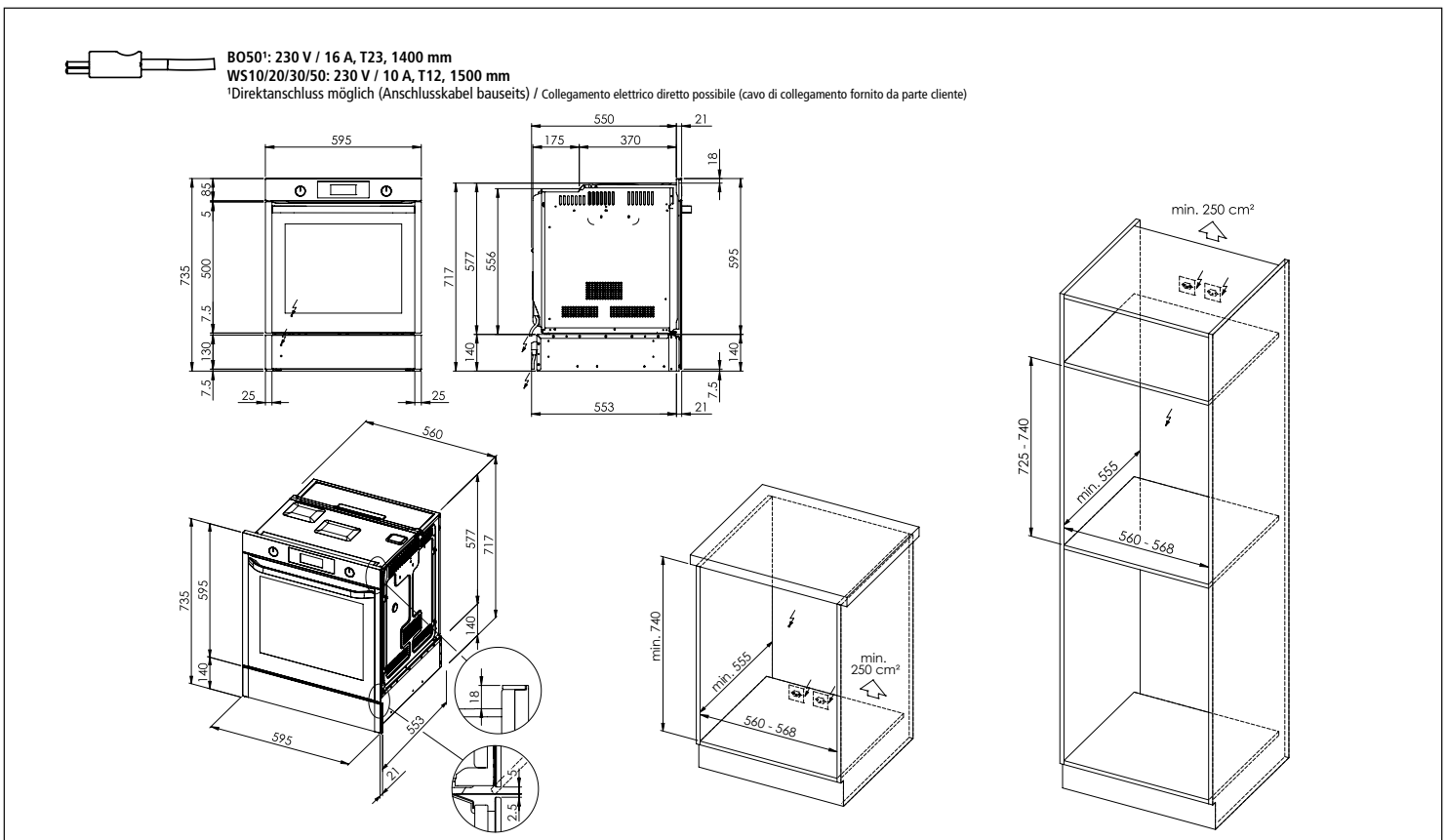


Samsung Backöfen und Kompaktgeräte: Masszeichnungen Forni e apparecchi compatti Samsung: disegni quotati

Samsung Backofen BO50 Dual Cook Forno Samsung BO50 Dual Cook



Samsung Backofen BO50 Dual Cook mit Wärmeschublade WS10/20/30/50 Forno Samsung BO50 Dual Cook con cassetto scaldavivande WS10/20/30/50

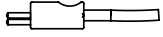


Samsung Backöfen und Kompaktgeräte: Masszeichnungen

Forni e apparecchi compatti Samsung: disegni quotati

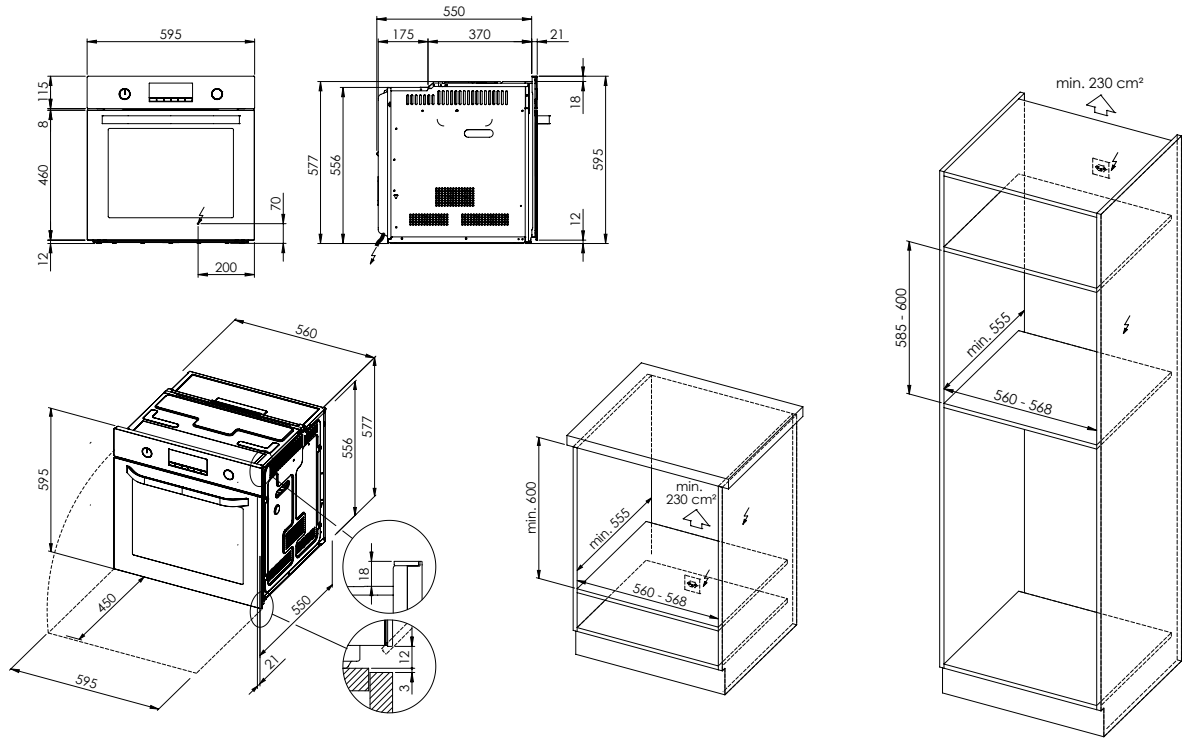
Samsung Backofen BO60 Dual Fan

Forno Samsung BO60 Dual Fan



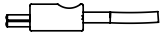
BO60¹: 230 V / 16 A, T23, 1400 mm

¹Direktanschluss möglich (Anschlusskabel bauseits) / Collegamento elettrico diretto possibile (cavo di collegamento fornito da parte cliente)



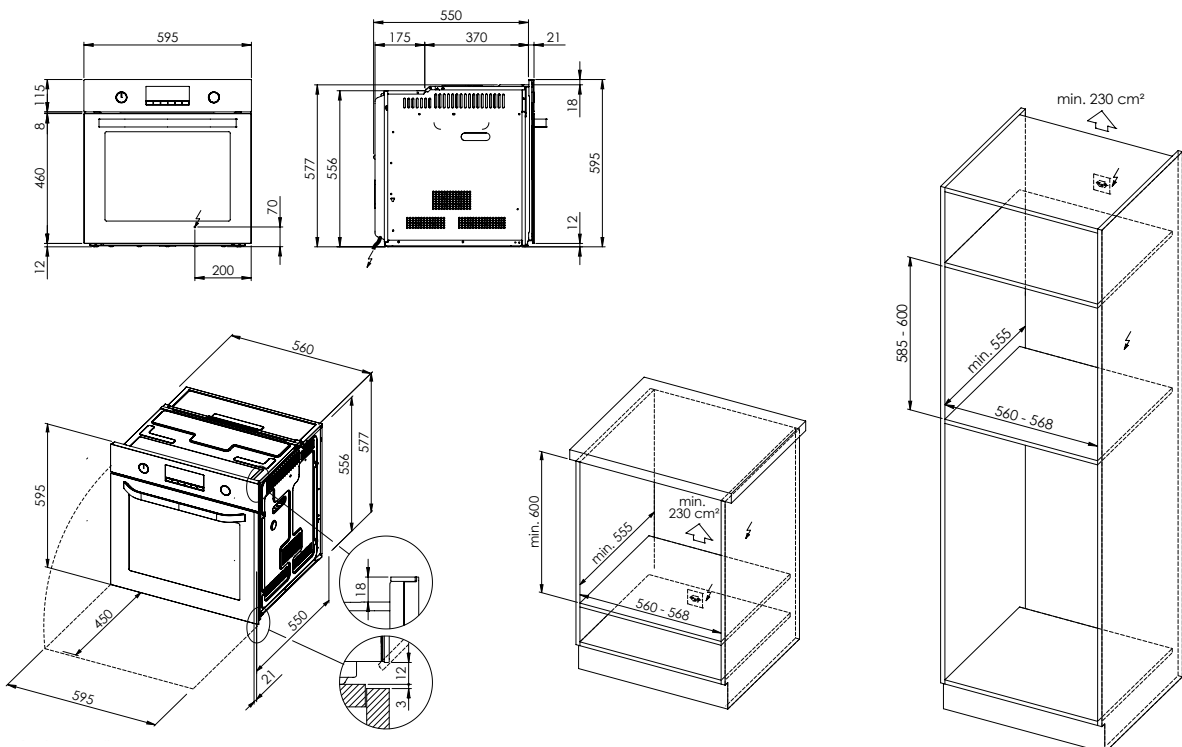
Samsung Backofen BO70 Dual Fan

Forno Samsung BO70 Dual Fan



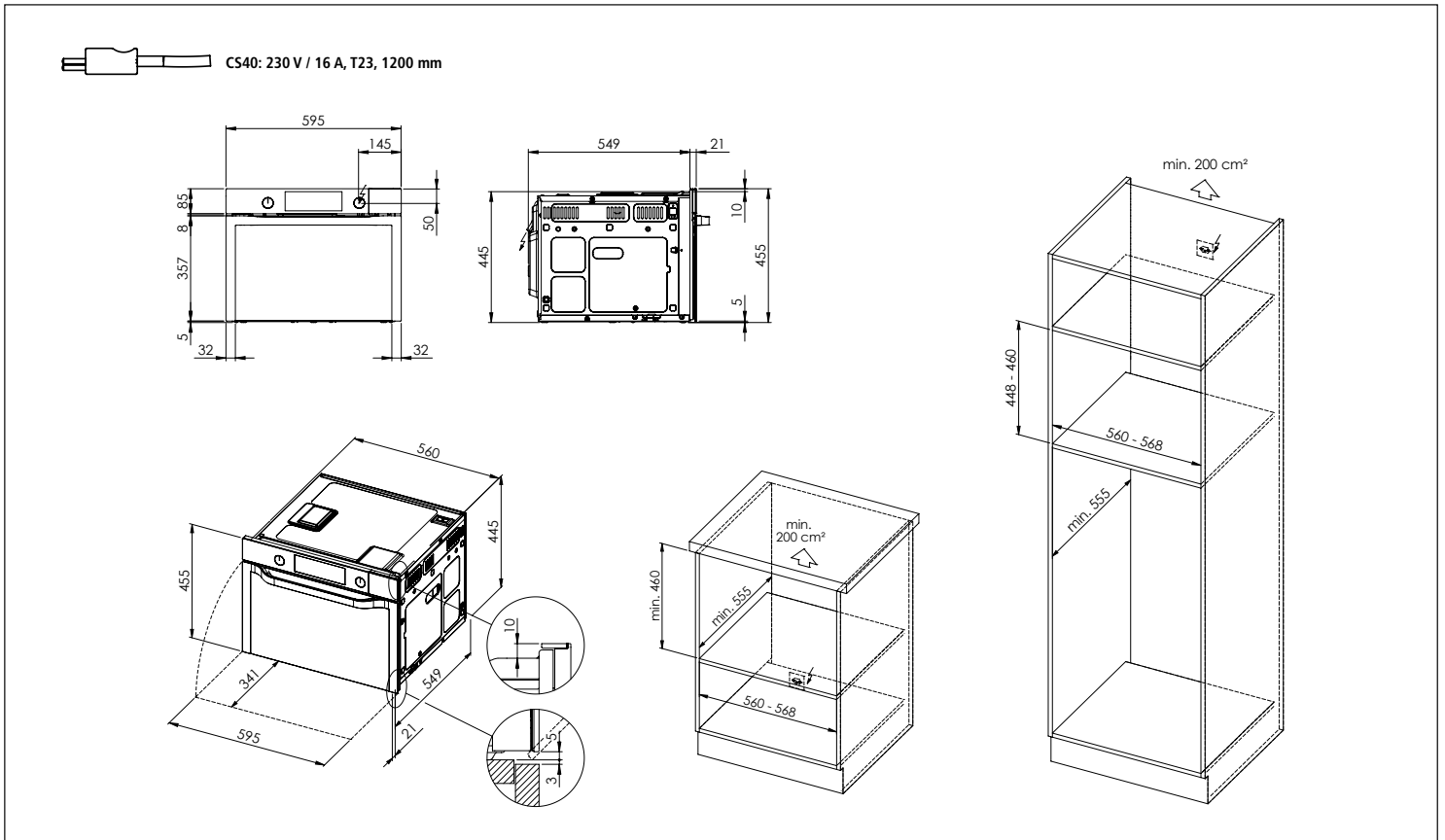
BO70¹: 230 V / 16 A, T23, 1400 mm

¹Direktanschluss möglich (Anschlusskabel bauseits) / Collegamento elettrico diretto possibile (cavo di collegamento fornito da parte cliente)

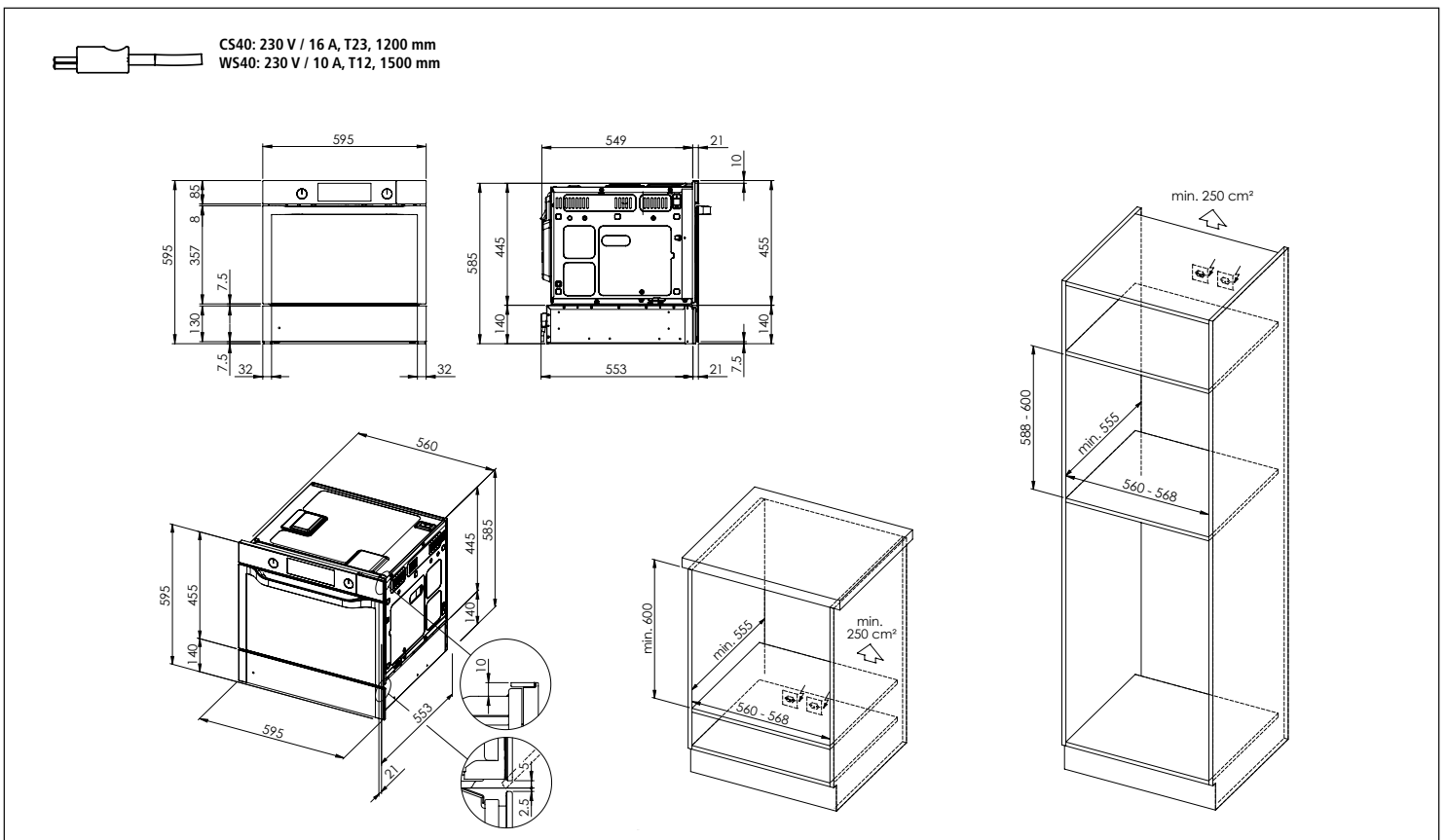


Samsung Backöfen und Kompaktgeräte: Masszeichnungen Forni e apparecchi compatti Samsung: disegni quotati

Samsung Combi-Steamer CS40 Kompaktgerät Apparecchio compatto: Combi Steamer Samsung CS40

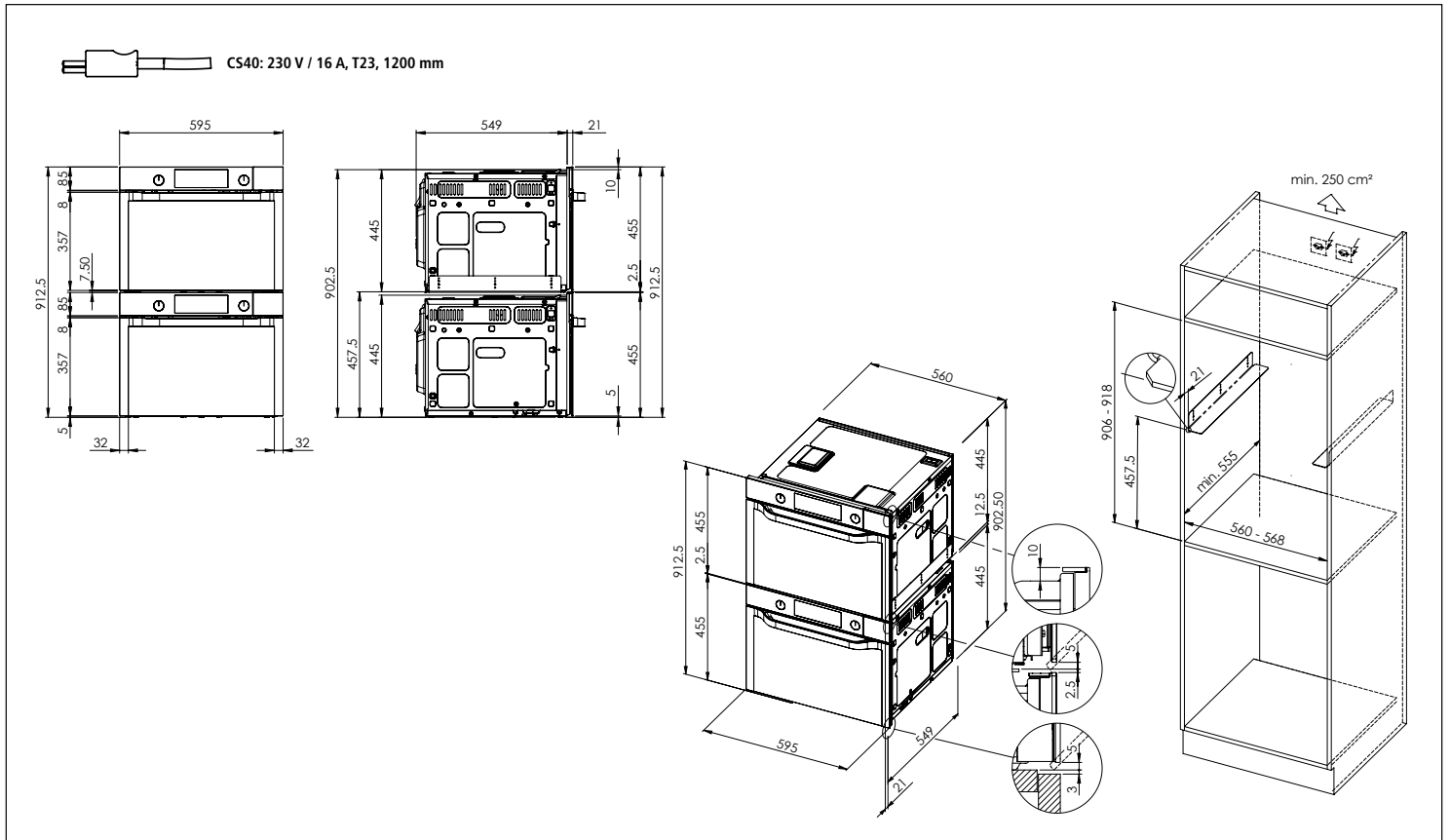


Samsung Combi-Steamer CS40 Kompaktgerät mit Wärmeschublade WS40 Apparecchio compatto: Combi Steamer Samsung CS40 + cassetto scaldavivande WS40

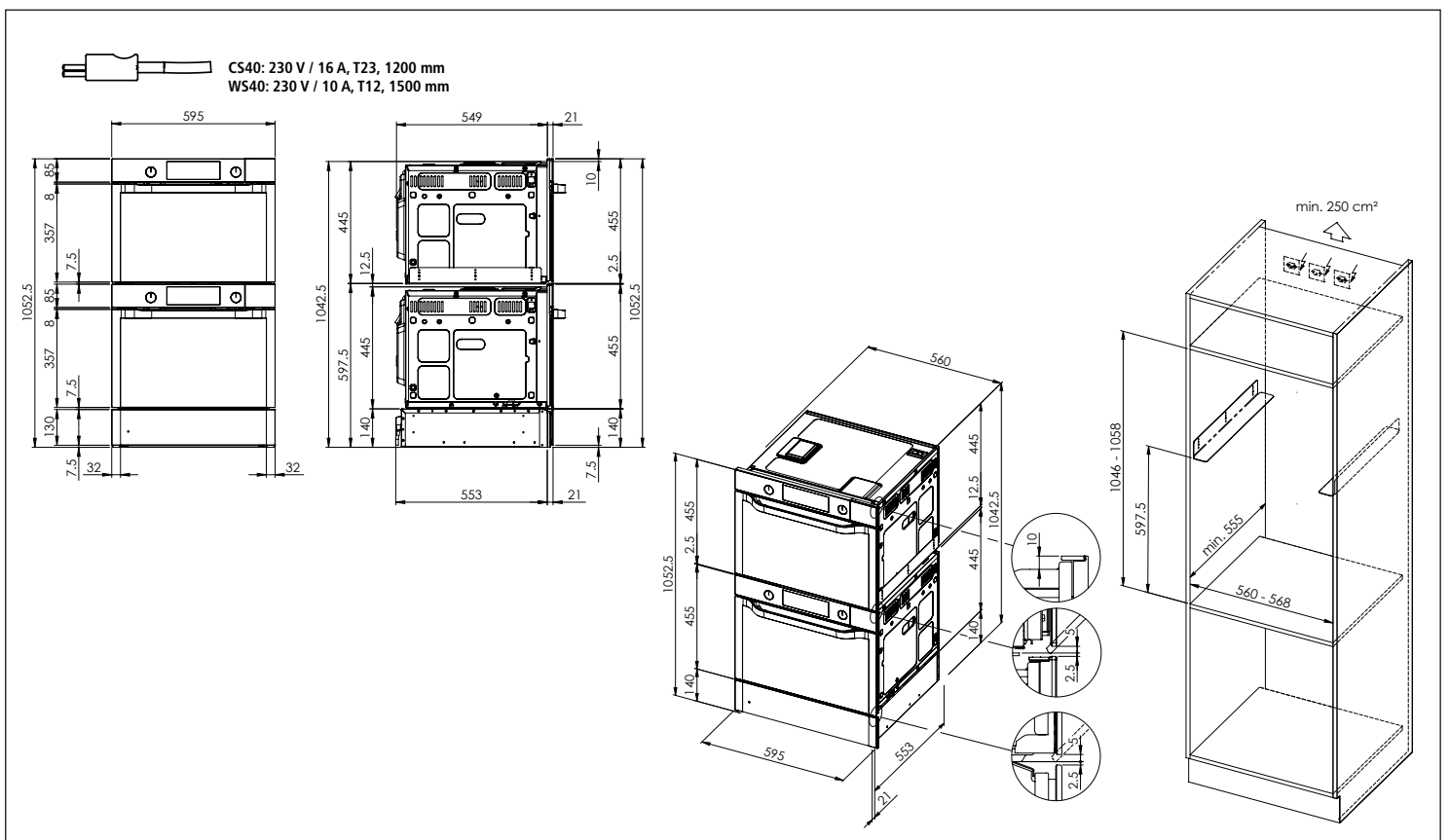


Samsung Backöfen und Kompaktgeräte: Masszeichnungen Forni e apparecchi compatti Samsung: disegni quotati

Set Angebot «Combi-Steamer 2 x CS40»
Offerta di set «Combi Steamer 2 x CS40»



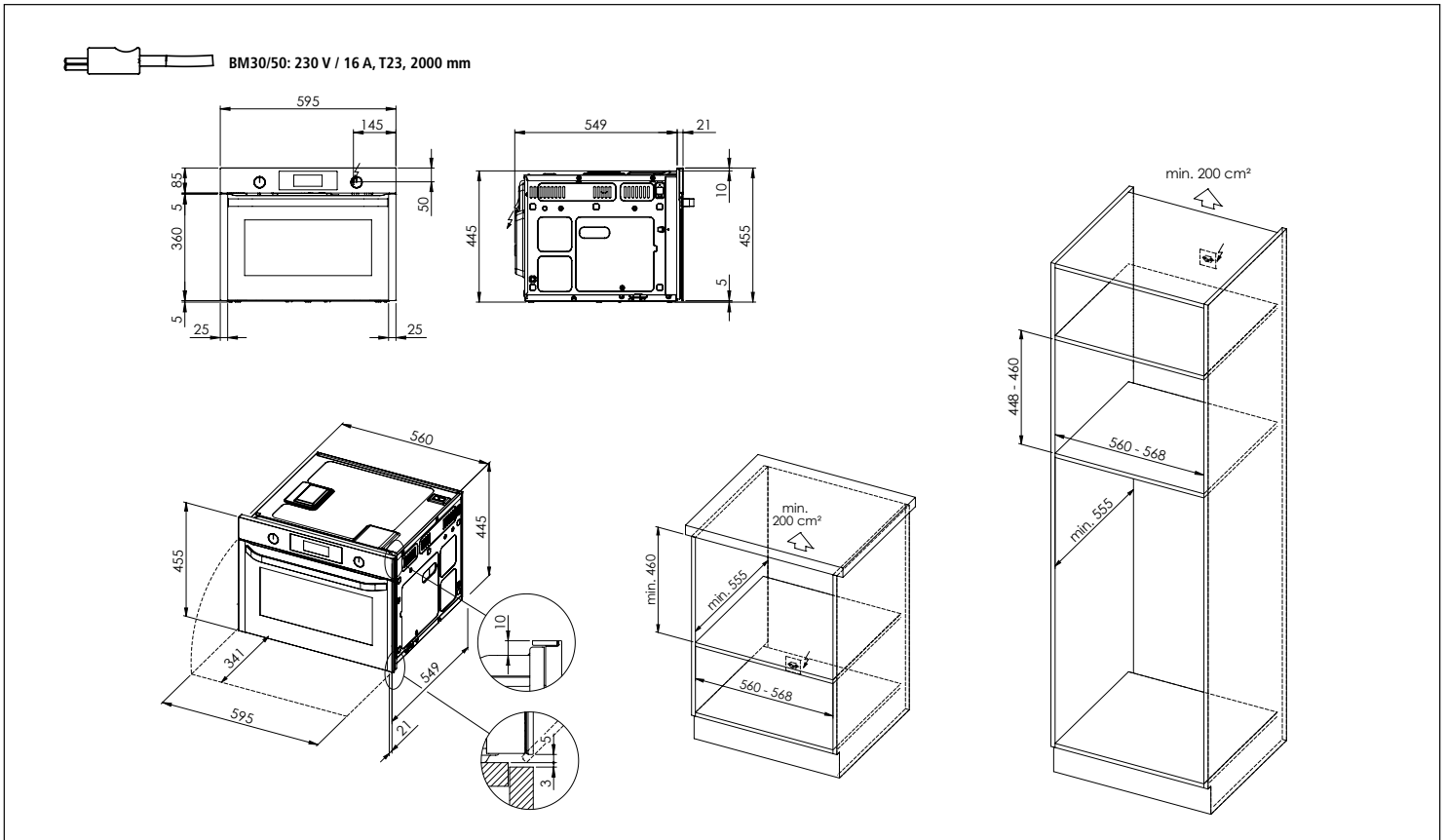
Set Angebot «Combi-Steamer 2 x CS40 + Wärmeschublade WS40»
Offerta di set «Combi Steamer 2 x CS40 + cassetto scaldavivande WS40»



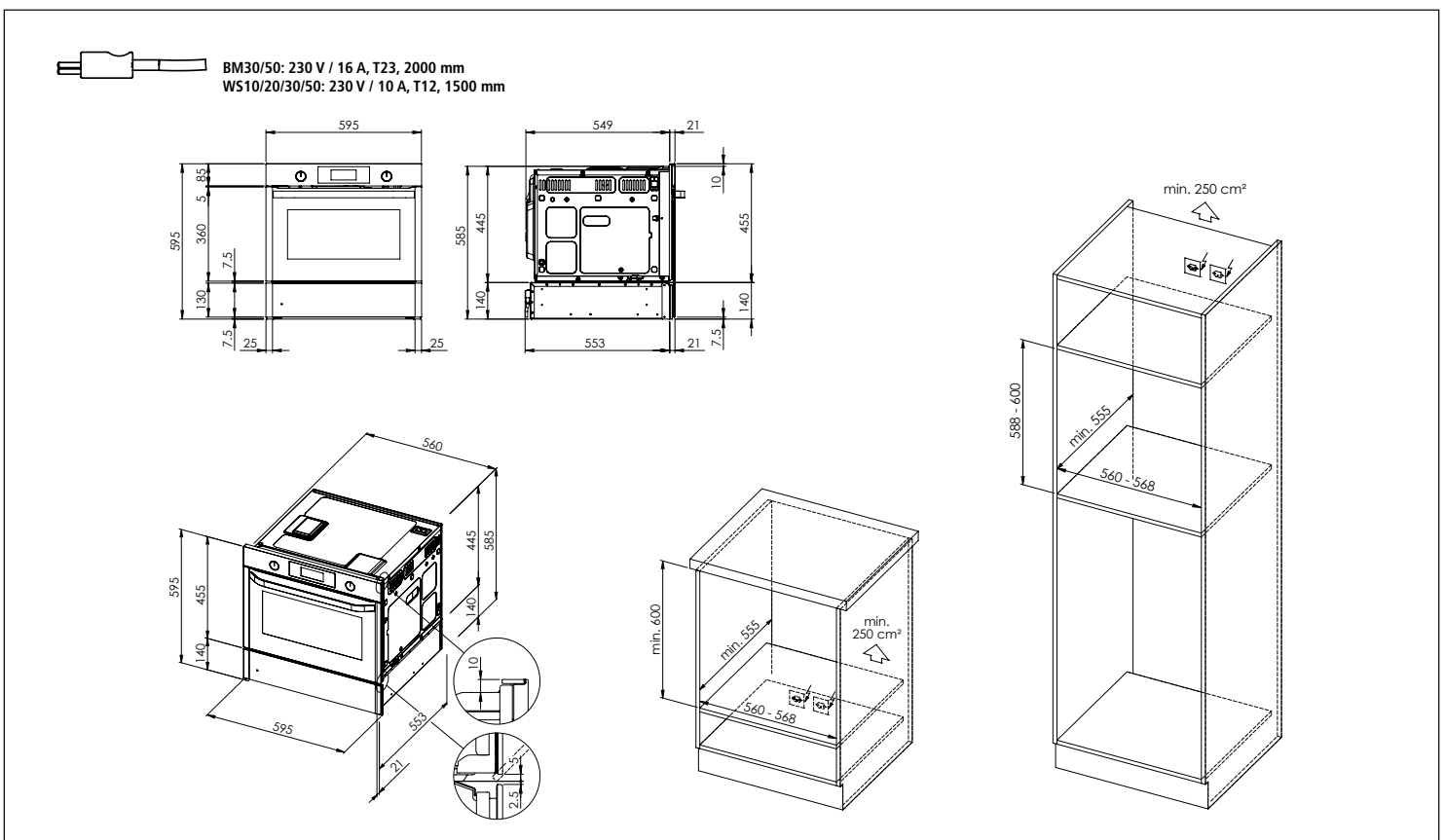
Samsung Backöfen und Kompaktgeräte: Masszeichnungen

Forni e apparecchi compatti Samsung: disegni quotati

Samsung Backofen mit Mikrowelle BM30/50 Kompaktgerät
Apparecchio compatto: forno con microonde Samsung BM30/50

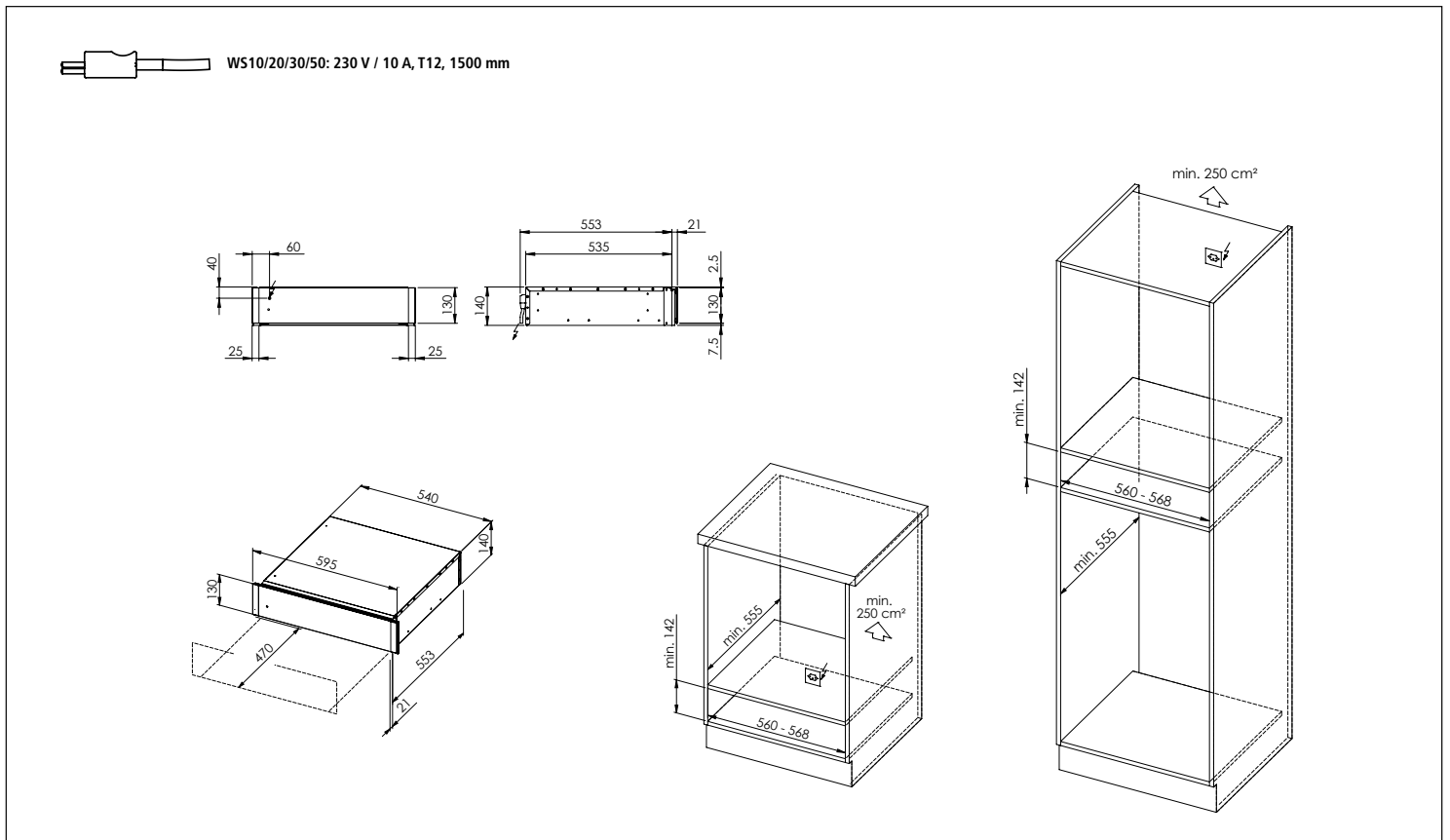


Samsung Backofen mit Mikrowelle BM30/50 Kompaktgerät mit Wärmeschublade WS10/20/30/50
Apparecchio compatto: forno con microonde Samsung BM30/50 con cassetto scaldavivande WS10/20/30/50

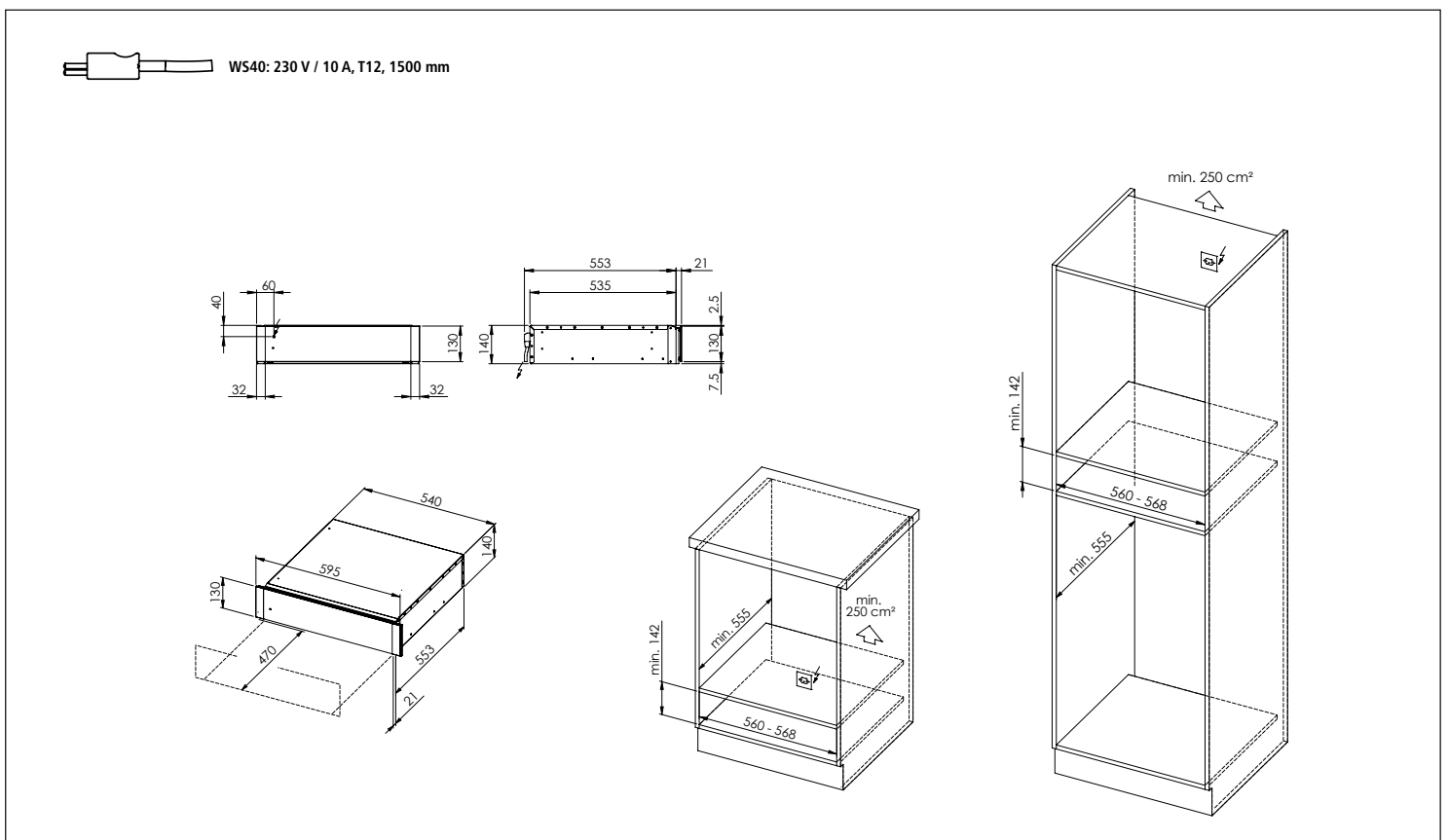


Samsung Backöfen und Kompaktgeräte: Masszeichnungen Forni e apparecchi compatti Samsung: disegni quotati

Samsung Wärmeschublade WS10/20/30/50
Cassetto scaldavivande Samsung WS10/20/30/50



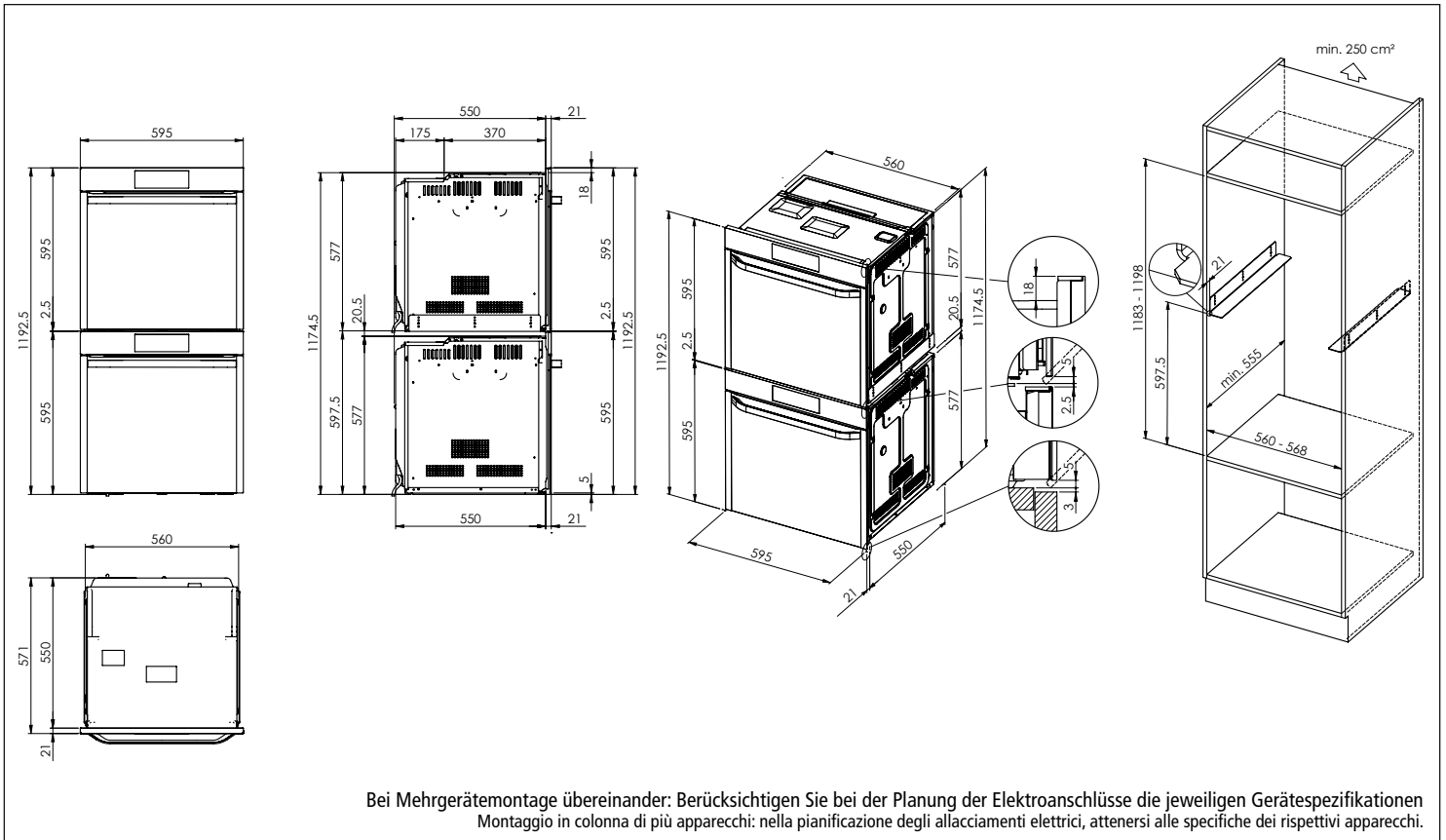
Samsung Wärmeschublade WS40
Cassetto scaldavivande Samsung WS40



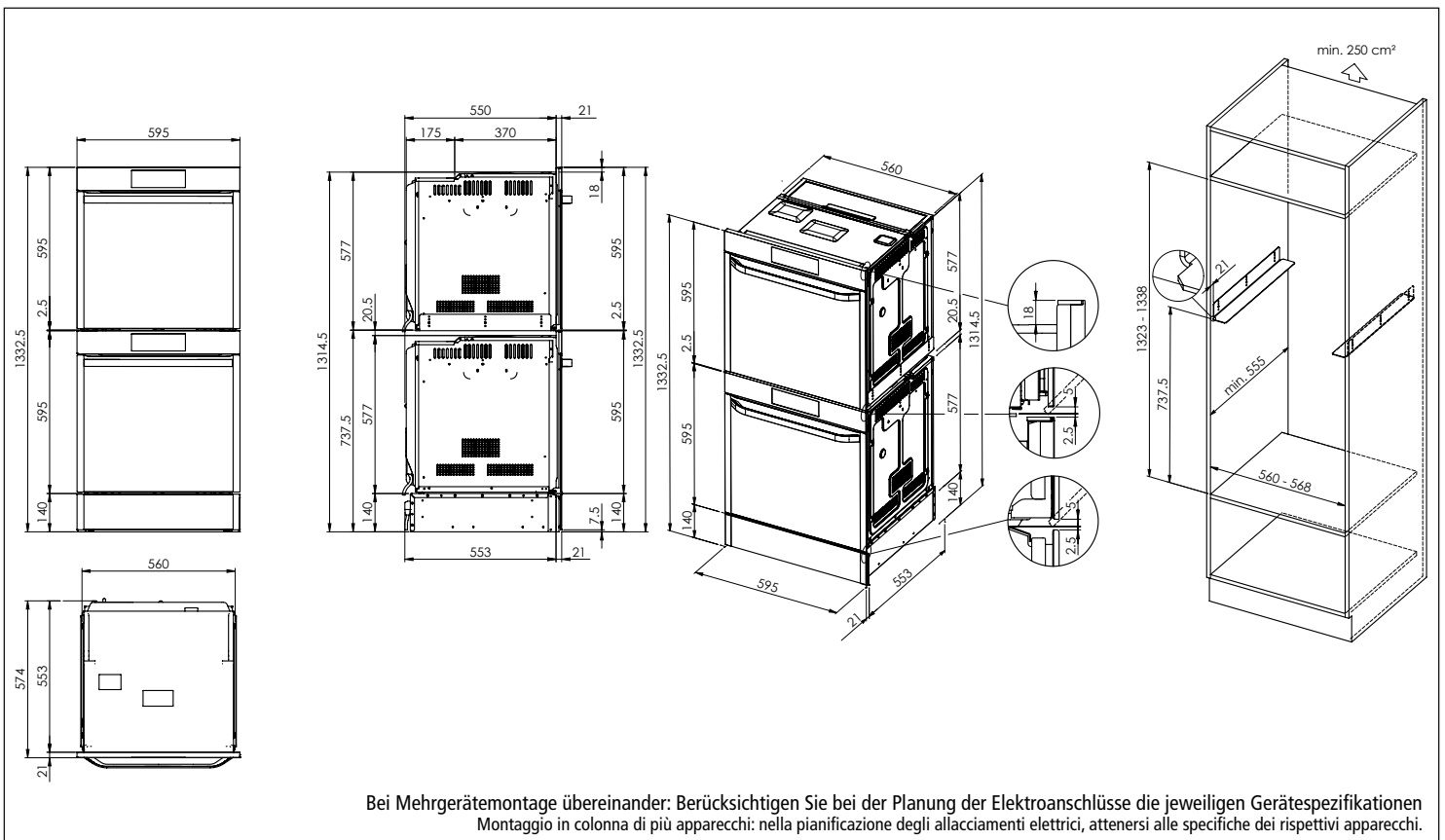
Samsung Backöfen und Kompaktgeräte: Masszeichnungen

Forni e apparecchi compatti Samsung: disegni quotati

Samsung BO und BO
 Samsung BO e BO



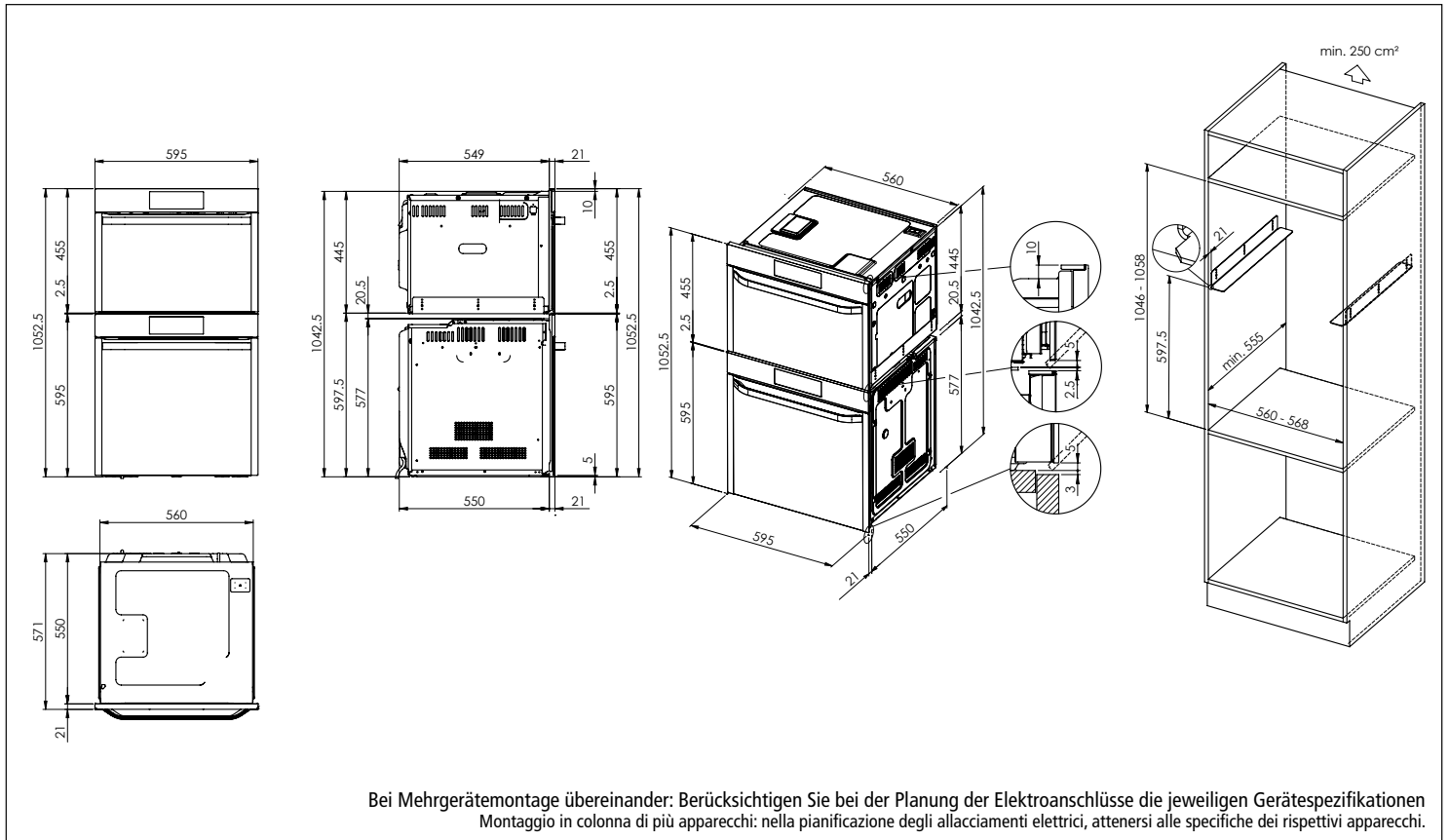
Samsung WS und BO und BO
 Samsung WS e BO e BO



Samsung Backöfen und Kompaktgeräte: Masszeichnungen Forni e apparecchi compatti Samsung: disegni quotati

Samsung BO und BM oder CS

Samsung BO e BM o CS



Samsung WS und BO und BM oder CS

Samsung WS e BO e BM o CS

