

## I vostri benefici Müllex



Prodotto svizzero di qualità con garanzia di 5 anni e ricambi disponibili per 10 anni



Ricambi ordinabili rapidamente e facilmente su muellex.ch



Centro download di materiali sui prodotti, calibri di montaggio e video per l'installazione



Servizio tecnico +41 55 645 55 80  
Lunedì - Giovedì 7h30 - 12h00 et 13h30 - 17h00  
Venerdì 7h30 - 12h00 et 13h30 - 16h00  
o info@muellex.ch



Fun to work with

### MÜLLEX

**A. & J. Stöckli AG**  
Ennetbachstrasse 40  
CH-8754 Netstal

**+41 55 645 55 80**  
info@muellex.ch  
muellex.ch

**Svizzera tedesca**  
Roland Meier  
+41 79 272 40 71  
r.meier@stockli.ch

**Svizzera romanda/Ticino**  
Christophe Giordano  
+41 79 693 41 65  
c.giordano@stockli.ch

Troverete i nostri partner in Svizzera e all'estero sul nostro sito web.



muellex.swiss

# MÜLLEX X-LINE

La gamma di prodotti flessibile per cassette estraibili esistenti



13089 / 01.21 - Con riserva di modifiche tecniche. Brevetti depositati.



Partner ufficiale di vendita in Svizzera e nel Liechtenstein  
Suter Inox AG | Schachenstrasse 20 | CH-5116 Schinznach-Bad  
+41 56 463 63 33 | suter@suter.ch | www.suter.ch



## MÜLLEX X60 L5 PREMIUM

Cinque buoni motivi per utilizzare Müllex X-LINE.

**Facile collocazione del sacchetto** mediante ganci mobili.



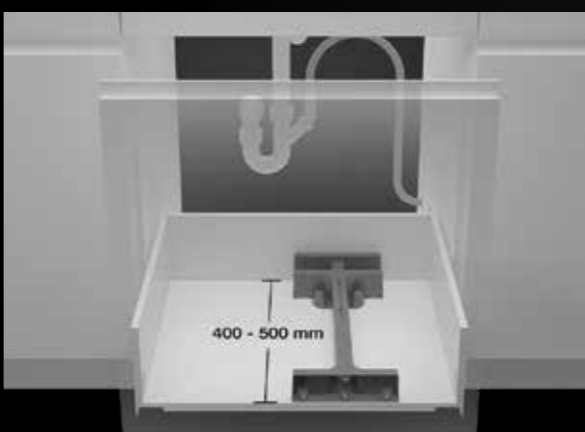
**Riempimento completo dei sacchetti**

Il contenitore principale da 40 litri permette il riempimento completo dei sacchi ufficiali da 35 o 17 litri distribuiti in Svizzera.



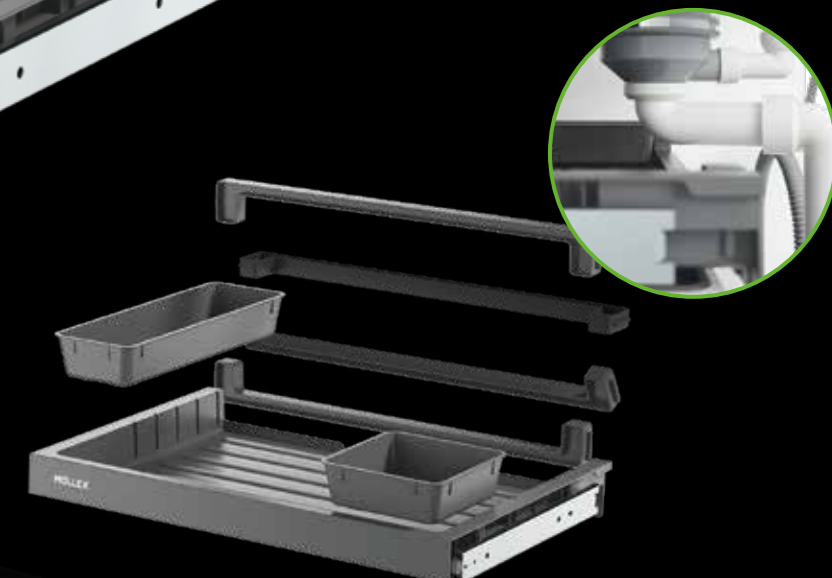
**Adatto a tutti i cassette estraibili convenzionali**

Con il sistema a cremagliera regolabile, il sistema di raccolta rifiuti si adatta a tutti i cassette con profondità compresa tra 400 e 500 mm.



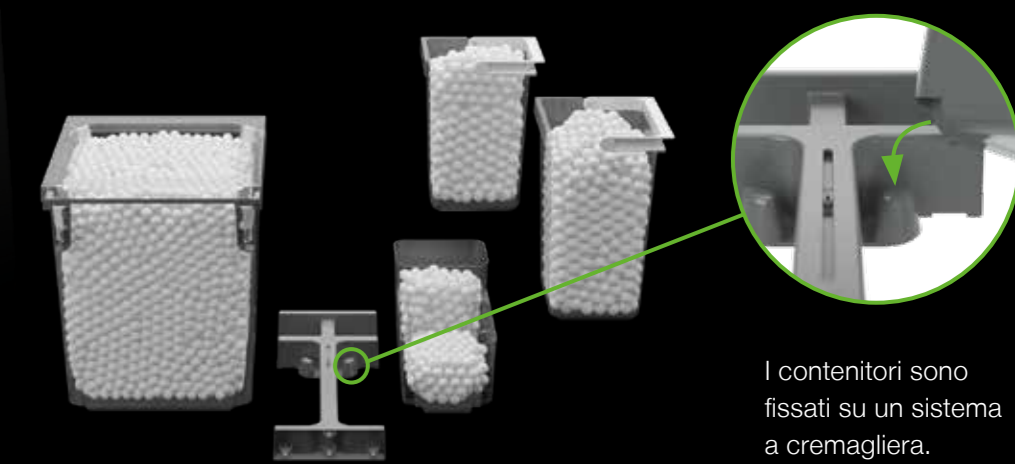
**Organizzazione e comfort migliorati**

Il sistema di guide a sfere integrato garantisce uno scorrimento fluido del cassetto. Grazie alla parete posteriore regolabile, il cassetto può essere montato su qualsiasi mobile da cucina.



**Fino a sette soluzioni di riciclaggio**

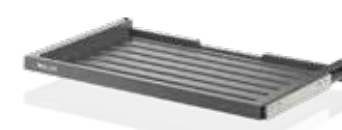
Circa il 31% in più di volume rispetto a sistemi simili di raccolta rifiuti per l'ampiezza dell'elemento da 600 mm.



I contenitori sono fissati su un sistema a cremagliera.

# Maggiore flessibilità grazie al sistema modulare

La linea di prodotti X-LINE comprende quattro varianti di contenitori per rifiuti in due diverse altezze e versioni di cassetto. Il sistema modulare permette quindi diverse combinazioni per un adattamento ancora più flessibile alle esigenze di ogni famiglia. Con la gamma X-LINE, gli specialisti della cucina possono usufruire di un'ampia scelta di sistemi di raccolta rifiuti funzionali e innovativi.



## Cassetto Basic

450 mm > 80.41.101  
500 mm > 80.41.201  
550 mm > 80.41.301  
600 mm > 80.41.401

CHF 29.00



## Cassetto Premium

550 mm > 80.42.301  
600 mm > 80.42.401

CHF 69.00



## Coperchio Basic

800 mm > 80.41.501  
900 mm > 80.41.601

CHF 62.00



## Contentitore raccolta rifiuti X45

Altezza L > 80.51.101  
Altezza M > 80.51.102

CHF 122.00



## Contentitore raccolta rifiuti X55

Altezza L > 80.51.301  
Altezza M > 80.51.302

CHF 169.00



## Contentitore raccolta rifiuti X60

Altezza L > 80.51.401  
Altezza M > 80.51.402

CHF 169.00



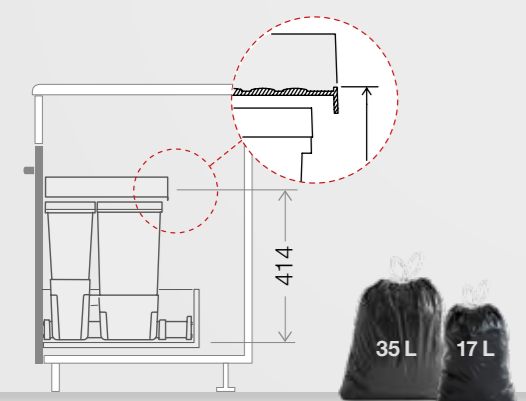
## Contentitore raccolta rifiuti X80

Altezza L > 80.51.501

CHF 219.00

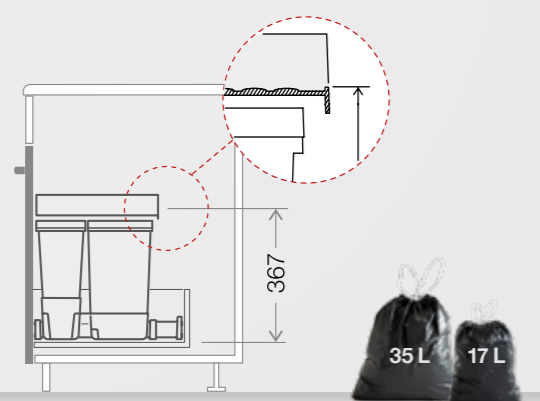
### Altezza L > ad es.: X60 L5 Premium

Le varianti L sono dotate di contenitori da 40 litri per un riempimento completo dei sacchi ufficiali svizzeri e richiedono un'altezza di montaggio di almeno 414 mm. Rispetto al modello Müllex ZK BOXX, l'altezza di montaggio per questi modelli è stata ridotta di 9 mm. In questo modo, i sistemi si adattano al meglio sotto i lavelli sempre più ampi.



### Altezza M > ad es.: X60 M5 Premium

Per i mobili base con altezze particolarmente ridotte, Müllex ha sviluppato le versioni M con un contenitore principale da 35 litri. In questo modo, l'altezza di montaggio si riduce a 367 mm, per un totale di 28 mm in meno rispetto al modello Müllex EURO ZK BOXX.



# Varianti

## X45

450 mm



### X45 L35 Basic

80.50.101

Set composto da:  
Cassetto 80.41.101 +  
Contentitore raccolta rifiuti 80.51.101

### X45 M35 Basic

80.50.103

Set composto da:  
Cassetto 80.41.101 +  
Contentitore raccolta rifiuti 80.51.102

CHF 151.00

## X50

500 mm



### X50 L35 Basic

80.50.201

Set composto da:  
Cassetto 80.41.201 +  
Contentitore raccolta rifiuti 80.51.101

### X50 M35 Basic

80.50.203

Set composto da:  
Cassetto 80.41.201 +  
Contentitore raccolta rifiuti 80.51.102

CHF 151.00

## X55

550 mm



### X55 L5 Basic

80.50.301

Set composto da:  
Cassetto 80.41.301 +  
Contentitore raccolta rifiuti 80.51.301

### X55 M5 Basic

80.50.303

Set composto da:  
Cassetto 80.41.301 +  
Contentitore raccolta rifiuti 80.51.302

CHF 198.00

## X60

600 mm



### X60 L5 Basic

80.50.401

Set composto da:  
Cassetto 80.41.401 +  
Contentitore raccolta rifiuti 80.51.401

### X60 M5 Basic

80.50.403

Set composto da:  
Cassetto 80.41.401 +  
Contentitore raccolta rifiuti 80.51.402

CHF 198.00



### X55 L5 Premium

80.50.302

Set composto da:  
Cassetto 80.42.301 +  
Contentitore raccolta rifiuti 80.51.301

### X55 M5 Premium

80.50.304

Set composto da:  
Cassetto 80.42.301 +  
Contentitore raccolta rifiuti 80.51.302

CHF 238.00



### X60 L5 Premium

80.50.402

Set composto da:  
Cassetto 80.42.401 +  
Contentitore raccolta rifiuti 80.51.401

### X60 M5 Premium

80.50.404

Set composto da:  
Cassetto 80.42.401 +  
Contentitore raccolta rifiuti 80.51.402

CHF 238.00



X55 L5 Premium

Prezzi indicati al netto delle imposte.

Codici X-LINE = 80.xx.xxx



X80 L6 Basic

L'ingegnoso sistema combinato vi offre una moltitudine di altre possibilità.

# X-LINE: sempre più semplice

La scelta di un sistema di raccolta rifiuti vi sembra complicata? Forse non avete mai sentito parlare della gamma X-LINE. Grazie al sistema a cremagliera brevettato, che può essere montato senza attrezzi, la laboriosa ricerca di una marca di cassette con la giusta profondità e spessore delle pareti è ormai un vecchio ricordo. I nuovi modelli Müllex semplificano notevolmente il processo di selezione. Grazie all'ingegnosa tecnologia del sistema, troverete rapidamente una soluzione adatta a tutti i cassette scorrevoli convenzionali aventi una profondità compresa tra 400 e 500 mm.

## Il sistema più adatto in tre passaggi



### 1. Misura della larghezza dell'elemento

L'assortimento offre prodotti per tutte le larghezze comprese tra 450 e 900 mm.

### 2. Indicazione dell'altezza di montaggio disponibile

I sistemi di raccolta rifiuti X-LINE sono disponibili in due diverse altezze. Scegliete l'altezza adatta.



### 3. Scelta del prodotto definitivo

Sono disponibili due modelli per cassette standard di larghezza compresa tra 550 e 600 mm. Scegliete tra i modelli Basic e Premium.

## 30% di spazio in più per l'ingombro e il trasporto

I contenitori, i cassette e i coperchi della gamma X-LINE sono imballati singolarmente. La separazione dei singoli elementi del sistema di raccolta rifiuti consente una sistemazione più flessibile dei prodotti. I rivenditori di cucine possono così usufruire di un volume di ingombro e di trasporto ridotti.



- 1 Imballaggio del contenitore
- 2 Imballaggio cassetto e coperchio

