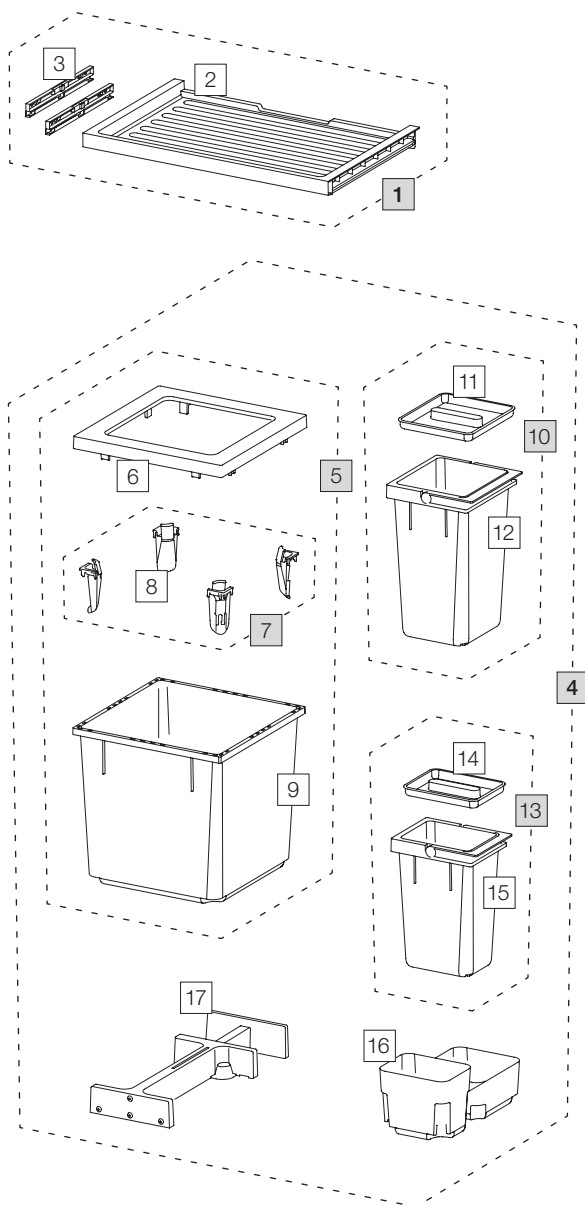


X60 M5 Basic

Art. n. 80.50.403

Sistema raccolta rifiuti estraibile esistente



Art. n.	Denominazione	CHF escl. IVA
1	80.41.401 Cassetto 60 Basic	29.00
2	12285 Cassetto 60 Basic	24.70
3	13011 Adattatore cassetto (coppia)	8.80
4	80.51.402 Contenitori raccolta rifiuti X60 M5	169.00
5	12683 Contenitore 35 litri, completo	83.90
6	12247 Telai o di copertura	17.40
7	12252 Tendisacco piccolo (4 pz.)	16.40
8	12721 Tendisacco	4.10
9	12245 Contenitore 35 litri	52.40
10	12940 Contenitore 8 litri, completo	27.10
11	12271 Coperchio 8 litri	5.90
12	12440 Cont enitore 8 litri con manico	21.20
13	12941 Contenitore 5 litri, completo	22.60
14	12272 Coperchio 5 litri	4.20
15	12441 Cont enitore 5 litri con manico	18.40
16	12255 Vaschetta di base 600, M	19.20
17	12625 Cricchetto, completo	39.80

- Set
- Componenti singoli