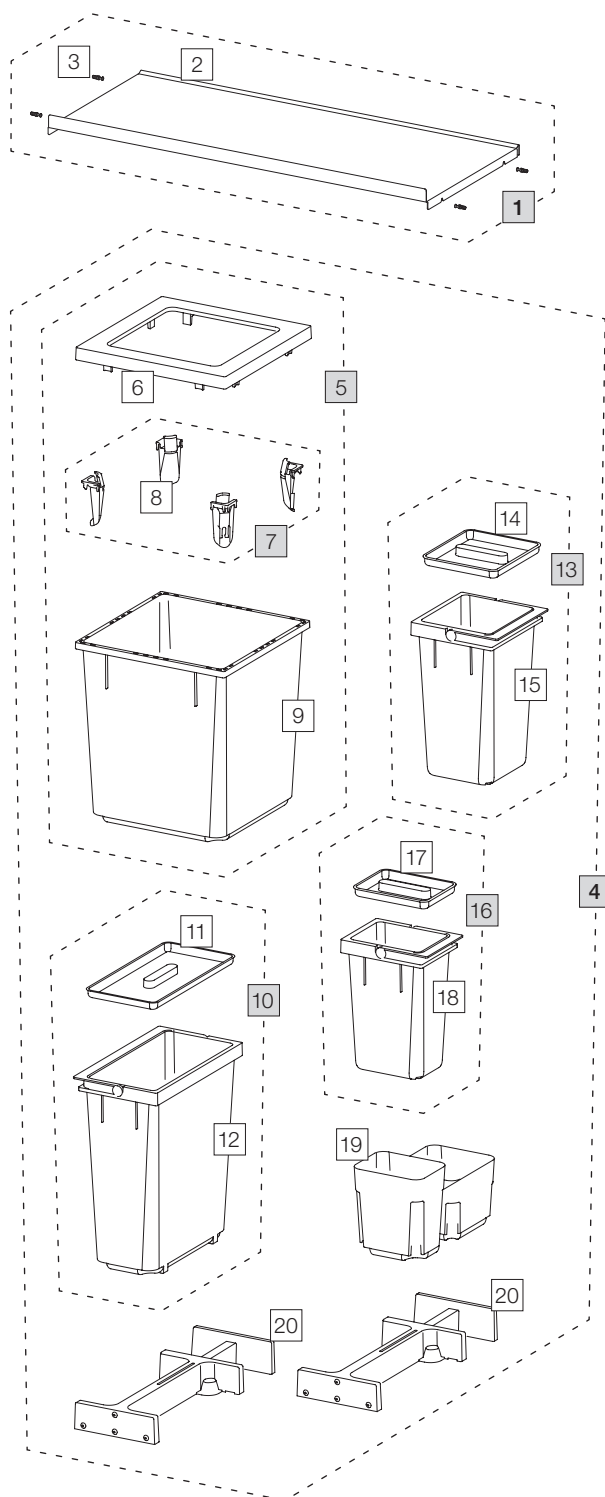


X90 L6 Basic

Art. n. 80.50.601

Sistema raccolta rifiuti estraibile esistente



Art. n.	Denominazione	CHF escl. IVA
1	80.41.601 Coperchio 90 Basic	62.00
2	12292 Coperchio 90 Basic	59.80
3	12881 Perno di collegamento (4 pz.)	3.90
4	80.51.501 Contenitori raccolta rifiuti X80 L6	219.00
5	12682 Contenitore 40 litri, completo	83.90
6	12247 Telai o di copertura	17.40
7	12252 Tendisacco piccolo (4 pz.)	16.40
8	12721 Tendisacco	4.10
9	12244 Contenitore 40 litri	52.40
10	12943 Contenitore 18 litri, completo	40.40
11	12387 Coperchio 18 litri	8.10
12	12452 Contenitore 18 litri con manico	32.30
13	12940 Contenitore 8 litri, completo	27.10
14	12271 Coperchio 8 litri	5.90
15	12440 Cont enitore 8 litri con manico	21.20
16	12941 Contenitore 5 litri, completo	22.60
17	12272 Coperchio 5 litri	4.20
18	12441 Cont enitore 5 litri con manico	18.40
19	12254 Vaschetta di base 600, L	19.80
20	12625 Cricchetto, completo	39.80

- Set
- Componenti singoli