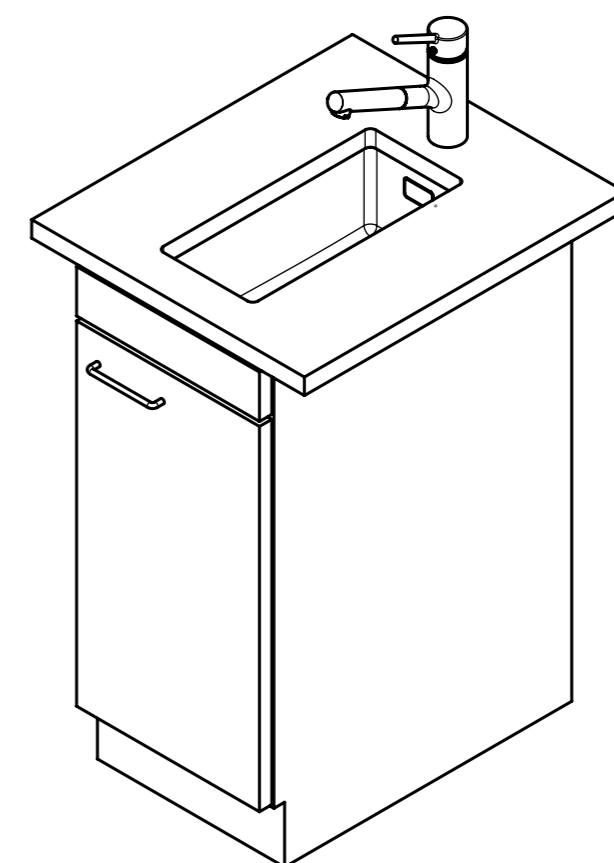
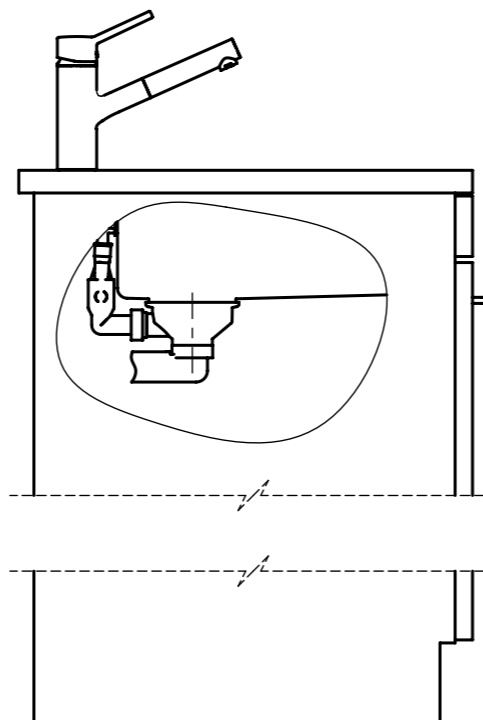
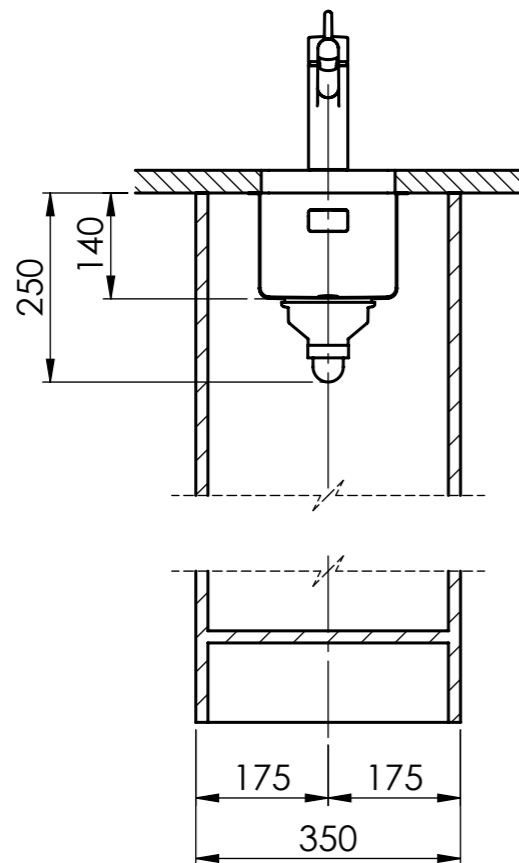
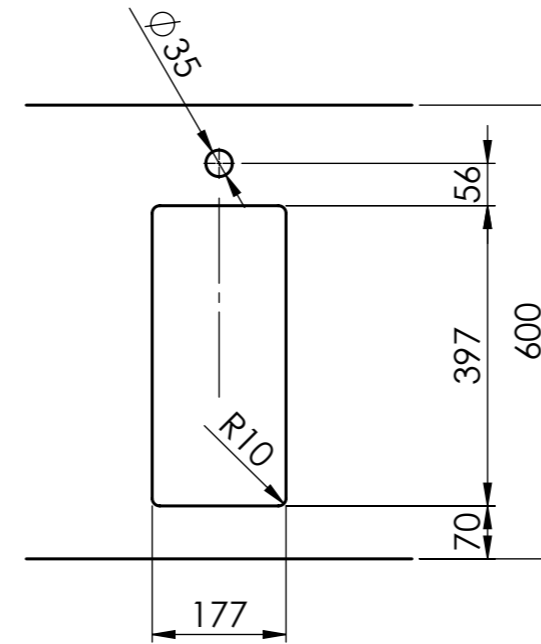
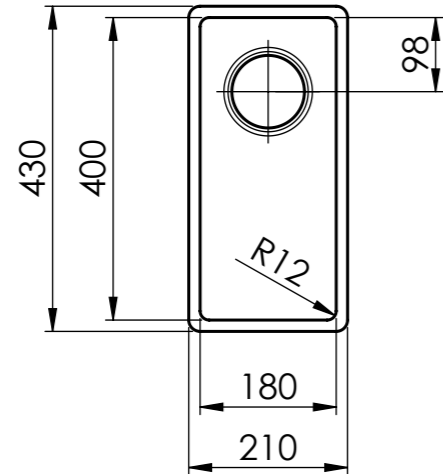


# Accento A 18U sFlow Typ S

**Masse / Ausschnittkontur**  
**Dimensions / contour de découpe**  
**Dimensioni / contorno dell'apertura**



Für dieses Dokument und den darin dargestellten Gegenstand behalten wir uns alle Rechte vor. Vervielfältigung, Bekanntgabe an Dritte oder Verwendung seines Inhalts ohne unsere Zustimmung ist verboten. © Copyright 2005 Suter Inox AG. All rights reserved.