
SAMSUNG

Model:

NL20J7100WB



IT Scaldastoviglie - Manuale di istruzioni

Indice

| | |
|--|-----------|
| Avvertenze di sicurezza | 03 |
| Uso corretto dell'apparecchio | 05 |
| Istruzioni di montaggio | 07 |
| Prima dell'installazione | 07 |
| Incasso | 07 |
| Allacciamento elettrico..... | 07 |
| Descrizione dell'apparecchio | 08 |
| Elementi principali | 08 |
| Informazioni preliminari | 08 |
| I comandi | 09 |
| Prima del primo uso..... | 09 |
| Elementi di comando | 09 |
| Selezionare la temperatura..... | 09 |
| Tempi di riscaldamento | 10 |
| Capacità | 10 |
| Pulizia e manutenzione | 11 |
| Frontale e pannello comandi | 11 |
| Vano interno | 11 |
| Base antiscivolo..... | 11 |
| Guasti, cosa fare? | 12 |
| Dati tecnici | 13 |
| Installazione | 14 |
| Possibilità di combinazione..... | 14 |

Vi invitiamo a leggere con attenzione le presenti istruzioni per l'uso, che vi permetteranno di raggiungere i migliori risultati utilizzando lo scaldastoviglie.

CONSERVARE CON CURA QUESTE ISTRUZIONI PER L'USO PER UN'EVENTUALE FUTURA CONSULTAZIONE

Avvertenze di sicurezza



- **Attenzione!** Prima di allacciare l'apparecchio alla rete elettrica, confrontare i dati di allacciamento (tensione e frequenza) indicati sulla targhetta dati con quelli della rete elettrica locale. Questi dati devono assolutamente combaciare se si vuole evitare che l'apparecchio si possa danneggiare. In caso di dubbi consultare il vostro elettricista di fiducia.
- **Attenzione!** Se la presa viene staccata dalla rete di alimentazione elettrica, l'apparecchio deve essere montato e collegato da un elettricista specializzato. Rivolgersi in tal caso ad un elettricista specializzato che sia a conoscenza delle normative locali e di quelle supplementari emanate dall'azienda elettrica di zona e che esegua i lavori nel rispetto delle stesse. La casa produttrice non si assume alcuna responsabilità per danni causati da un montaggio non corretto o da un allacciamento non a norma dell'apparecchio.
- **Attenzione!** La sicurezza elettrica dell'apparecchio viene garantita solo se questo viene allacciato a un regolamentare conduttore di messa a terra. La casa produttrice non risponde dei danni causati dalla mancanza o dall'interruzione del conduttore di messa a terra (p.e. scossa elettrica).
- **Attenzione!** Utilizzare l'apparecchio solo dopo che è stato incassato correttamente. Solo in questo modo non si corre il rischio di toccare elementi sottotensione.
- **Attenzione!** Non aprire assolutamente l'involucro dell'apparecchio. Se si viene a contatto con elementi sotto tensione o se si modifica la struttura elettrica e meccanica, si possono creare situazioni pericolose per l'utente e si può compromettere il corretto funzionamento dell'apparecchio.
- **Attenzione!** I lavori di montaggio e di manutenzione o riparazione devono essere eseguiti esclusivamente da personale specializzato. Lavori di installazione e di manutenzione o riparazione non a norma possono creare pericoli per l'utente, per i quali **la casa produttrice non si assume alcuna responsabilità.**
- **Attenzione!** Riparazioni all'apparecchio durante il periodo di garanzia possono essere eseguite solo dal Servizio di assistenza tecnica autorizzato dalla stessa casa produttrice, perché altrimenti decadrebbe il diritto di garanzia per eventuale successivi danni.

Avvertenze di sicurezza

- **Attenzione!** Prima di eseguire lavori di installazione e manutenzione o riparazione, staccare l'apparecchio dall'alimentazione elettrica. L'apparecchio è staccato dall'alimentazione elettrica solo se
 - il fusibile dell'impianto domestico è scattato.
 - la spina dell'apparecchio è staccata dalla rete elettrica; – per staccare l'apparecchio dalla rete non tirare il cavo di alimentazione, ma staccare manualmente la spina

Uso corretto dell'apparecchio

- Questo apparecchio è conforme alle vigenti norme di sicurezza. Un uso improprio può causare danni a persone e/o cose.
- Leggere attentamente le istruzioni per l'uso prima di mettere in funzione l'apparecchio per la prima volta, al fine di non mettere in pericolo se stessi e di evitare danni all'apparecchio.
- Utilizzare l'apparecchio solo in ambito privato per riscaldare le stoviglie.
- Utilizzare l'apparecchio solo in ambito privato per riscaldare le stoviglie. Altri tipi di impiego non sono consentiti e possono anche rivelarsi pericolosi. La casa produttrice non risponde per danni causati da un uso improprio dell'apparecchio o da impostazioni di comando scorrette.
- Non utilizzare l'apparecchio per tenere in caldo, riscaldare o cuocere alimenti o bevande. L'umidità provocata dagli alimenti o dalle bevande potrebbe corrodere l'apparecchio.
- Il vano interno dell'apparecchio può raggiungere temperature fino a 80 °C a seconda della temperatura selezionata e del periodo di funzionamento. Utilizzare, se necessario, dei guanti da cucina per estrarre le stoviglie dal cassetto.
- Non dimenticarsi mai che la pelle dei bambini è molto delicata e quindi più sensibile alle alte temperature. Evitare pertanto che i bambini giochino con l'apparecchio. L'apparecchio potrebbe iniziare a riscaldarsi se acceso inavvertitamente: pericolo di ustioni!

Uso corretto dell'apparecchio

- I bambini possono utilizzare l'apparecchio senza essere sorvegliati, solo dopo essere stati adeguatamente istruiti in merito.
- Non appoggiarsi e non sedersi sul cassetto quando è aperto, perché altrimenti si potrebbero danneggiare le guide telescopiche. La portata massima del cassetto è di 25 kg.
- Non conservare contenitori in plastica oppure oggetti infiammabili nell'apparecchio. Questi oggetti potrebbero infatti fondersi o incendiarsi quando si accende lo scaldastoviglie. **Pericolo di incendio!**
- Non utilizzare l'apparecchio per riscaldare gli ambienti. Oggetti facilmente infiammabili posti nelle sue vicinanze potrebbero prendere fuoco per l'aumento della temperatura.
- Non utilizzare assolutamente un pulitore a vapore. Il vapore potrebbe infatti raggiungere i componenti sotto tensione e provocarne il cortocircuito. La pressione del vapore potrebbe però anche danneggiare permanentemente le superfici e i componenti dell'apparecchio; danni per i quali la casa produttrice non si assume alcuna responsabilità.
Gli apparecchi che non vengono più utilizzati devono essere staccati dalla rete di alimentazione e devono essere rimosse tutti i fili elettrici conduttori, in modo che non rappresentino un pericolo per i bambini.

Istruzioni di montaggio

Prima dell'installazione

Assicurarsi che la tensione di alimentazione indicata sulla targhetta dati corrisponda a quella della vostra rete elettrica.

Aprire il cassetto, rimuovere **tutti gli accessori** e il materiale d'imballaggio.

Attenzione! Il frontale del cassetto potrebbe essere ricoperto da un **film protettivo**. Rimuovere la protezione con cautela prima del primo utilizzo dell'apparecchio cassetto scaldastoviglie, iniziando a staccarla partendo dal basso.

Assicurarsi che il cassetto non sia danneggiato. Controllare che il cassetto si chiuda correttamente. In presenza di danni informare il Servizio Assistenza.

Accertarsi che la presa sia facilmente accessibile anche dopo che il cassetto è stato incassato.

Il cassetto scaldastoviglie può essere incassato solo sugli apparecchi che sono stati indicati dal produttore. **La casa produttrice non garantisce il corretto funzionamento del cassetto se combinato con apparecchi non da lei indicati e non risponde per eventuali danni causati da un tale uso improprio.**

Incasso

Prima di procedere al montaggio dello scaldastoviglie e dell'apparecchio a lui combinato, predisporre un piano intermedio fisso nel mobile, il quale assicuri la portata necessaria per entrambi gli apparecchi.

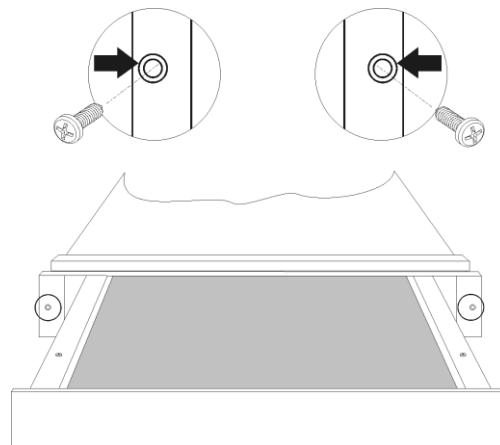
L'apparecchio combinato viene invece posizionato senza ulteriori piani intermedi direttamente sul cassetto scaldastoviglie incassato.

Per l'incasso dell'apparecchio combinato attenersi assolutamente alle indicazioni contenute nelle relative istruzioni per l'uso e per il montaggio.

Le dimensioni principali per l'incasso sono indicate in mm e riportate nelle ultime pagine di queste istruzioni. Per il montaggio proseguire come indicato:

1. sistemare il cassetto nel mobile da incasso fino al listello devia fumane e registrarlo;
2. assicurarsi che l'involucro del cassetto sia registrato ad angolo retto;

3. aprire il cassetto e fissare l'involucro alle pareti laterali del mobile con le due viti in dotazione.



Allacciamento elettrico

Il cassetto scaldastoviglie è dotato di un cavo di alimentazione e di una spina per corrente monofase.

Si consiglia di collegare l'apparecchio **alla rete elettrica servendosi di una presa**.

Si facilita in questo modo l'intervento del Servizio di assistenza in caso di necessità.

Qualora la presa non dovesse essere accessibile, l'installazione deve essere eseguita da un tecnico specializzato.

In questo caso il collegamento ad un circuito d'alimentazione deve avvenire con l'ausilio di un rottore per tutti i poli con una distanza minima di 3 mm tra i contatti.

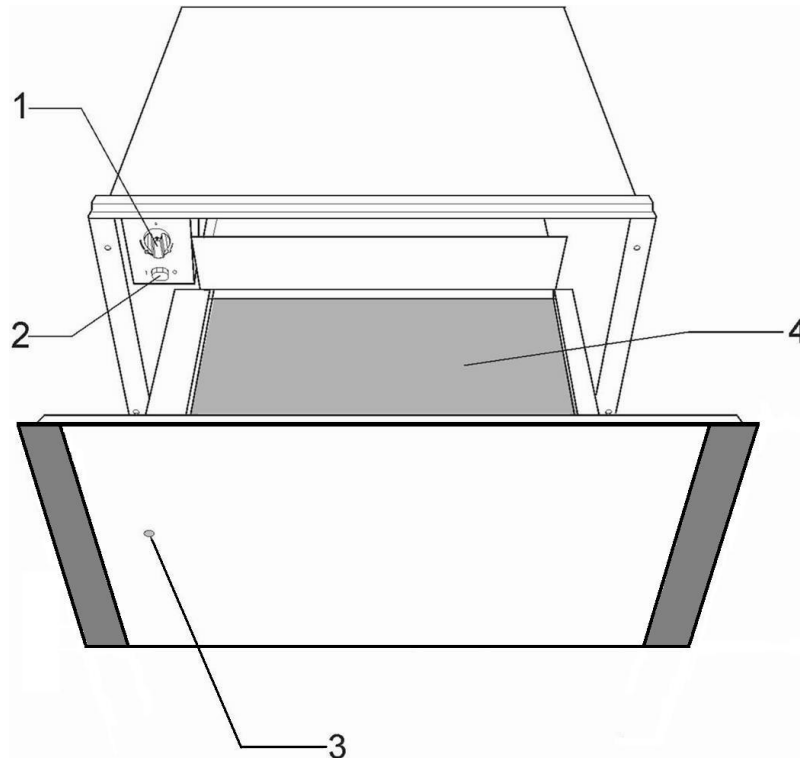
I dati necessari per l'**allacciamento** si trovano sulla **targhetta dati**. Queste indicazioni devono corrispondere con quelle della rete elettrica locale.

ATTENZIONE! IL PRESENTE SCALDASTOVIGLIE DEVE ESSERE ASSOLUTAMENTE COLLEGATO A TERRA.

Il produttore e il rivenditore declinano ogni responsabilità per eventuali danni a persone, animali o cose, dovuti alla mancata osservanza delle presenti istruzioni di montaggio.

Descrizione dell'apparecchio

Elementi principali



1. – Pannello di controllo

2. – Maniglia

3. – Base antiscivolo

4. Foro di controllo sul frontale dell'apparecchio

Informazioni preliminari

L'apparecchio è dotato di un sistema di ventilazione ad aria calda. Una ventola distribuisce il calore della resistenza di riscaldamento in modo ottimale all'interno del cassetto.

Il termostato permette di determinare e controllare la temperatura desiderata per le stoviglie inserite.

La circolazione dell'aria riscalda le stoviglie in modo uniforme e rapido.

Una griglia di protezione impedisce che si possano toccare accidentalmente la resistenza di riscaldamento e la ventola.

La base del cassetto è rivestita con materiale antiscivolo per impedire che le stoviglie possano spostarsi quando si apre o chiude il cassetto.

I comandi

Prima del primo uso

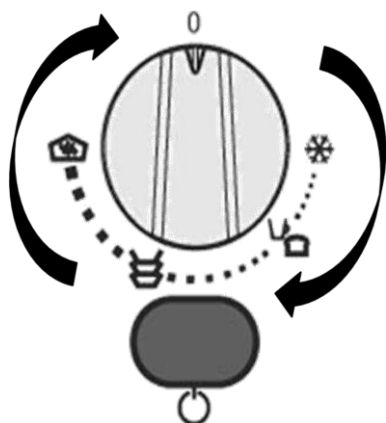
Prima di utilizzare l'apparecchio per la prima volta, pulirlo con un panno umido ed asciugarlo quindi accuratamente come descritto al capitolo "Pulizia e manutenzione".

Riscaldare il cassetto vuoto per almeno 2 ore. Spostare la manopola della temperatura sulla posizione massima (vedi capitolo "Selezionare la temperatura").

Assicurarsi durante questo periodo di riscaldamento che la cucina sia ben areata.

Gli elementi in metallo sono stati trattati con un apposito prodotto protettivo. Questo prodotto potrebbe essere la causa di cattivi odori al primo riscaldamento del cassetto. Questi odori ed eventuali fume scompare rapidamente e non sono da attribuire ad un allacciamento non a norma o ad un difetto dell'apparecchio.

Elementi di comando



Gli elementi di comando sono la manopola della temperatura e l'interruttore on/off. Questi elementi sono visibili solo quando il cassetto è aperto. Quando invece il cassetto è chiuso un piccolo foro di controllo situato sul frontale dell'apparecchio permette di controllare se il cassetto è acceso.

Principio di funzionamento

Procedere come descritto qui di seguito per utilizzare il cassetto scaldastoviglie:

- Premere il centro della faccia anteriore per aprire il cassetto scaldavivande.

- Disporre le stoviglie nel cassetto.
- Per selezionare la temperatura, girare la manopola sulla posizione desiderata.
- Accendere l'apparecchio premendo il relativo interruttore. La spia dell'interruttore si accende.
- Chiudere il cassetto.

Se il cassetto viene chiuso con troppa forza, si potrebbe riaprire.

Spegnere l'apparecchio prima di rimuovere le stoviglie che si sono riscaldate.


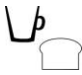


Selezionare la temperatura

La manopola della temperatura consente di impostare la temperatura linearmente tra 30 e 80 °C.

Ruotare la manopola solo verso sinistra fino alla posizione "0" oppure completamente verso destra, perché altrimenti la si potrebbe danneggiare.

Raggiunta la temperatura selezionata, il riscaldamento si disinserisce. Non appena la temperatura scende sotto il valore impostato, il riscaldamento si riattiva.

Sulla scala delle temperature non sono contrassegnati i valori assoluti in °C, ma i simboli che rappresentano la temperatura ottimale per i rispettivi gruppi di stoviglie.

| Simbolo | °C | Funzione |
|---|---------------|--|
|  | 30°C | Scongelamento |
|  | 40°C- 50°C | Lievitazione pasta Riscaldamento Tazze / bicchieri |
|  | 60°C- 70°C | Stoviglie riscaldamento Tenere in caldo i cibi |
|  | 80°C | Temperatura di cottura a bassa Scaldavivande |


I comandi

Tempi di riscaldamento

Diversi fattori influenzano i tempi di riscaldamento:

- materiale e spessore delle stoviglie;
- quantità di stoviglie caricate;
- disposizione delle stoviglie caricate;
- impostazione della temperatura.

Non è quindi possibile fornire indicazioni assolute.

Impostando la temperatura su  e per raggiungere un riscaldamento omogeneo, possono essere considerati indicativi i seguenti valori:

| Stoviglie | Tempo in minuti |
|-------------------------|-----------------|
| Stoviglie per 6 persone | 30 – 35 |

Potete dedurre dall'esperienza pratica quali siano le impostazioni ottimali per le Vostre esigenze.

Capacità

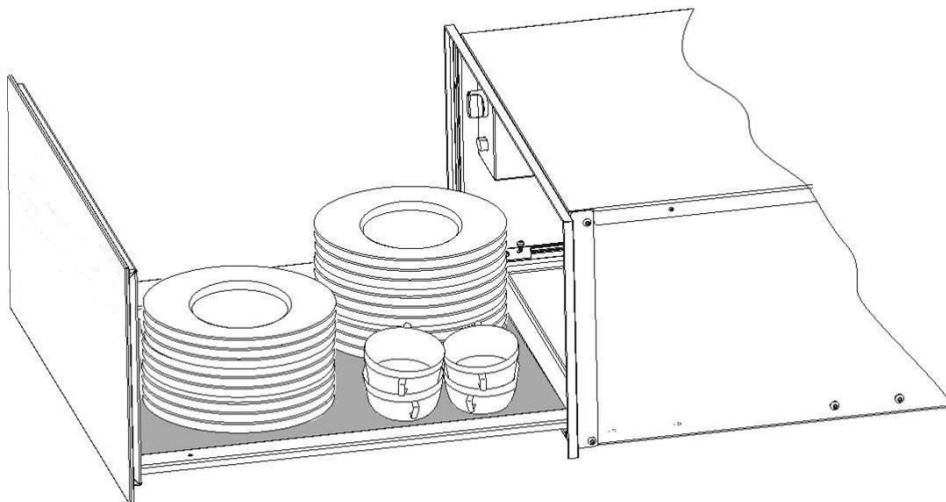
La capacità dipende dalle dimensioni dell'apparecchio e il cassetto può sopportare un peso massimo di 25 kg.

I seguenti esempi di carico sono indicativi:

- Stoviglie per 6 persone
 - 6 piatti Ø 28 cm
 - 6 scodelle per minestra Ø 10cm
 - 1 ciotola Ø 22 cm
 - 1 ciotola Ø 19 cm
 - 1 ciotola Ø 17 cm
 - 2 piatti Ø 36 cm

oppure

- 20 piatti Ø 28 cm
- 36 piatti per minestra Ø 22 cm
- 30 scodelle per minestra Ø 10cm
- 10 piatti Ø 28cm
- 10 piatti per minestra Ø 22 cm
- 10 piatti per pizza Ø 36 cm
- 80 tazzine da caffè
- 40 tazze
- 30 bicchieri
- 18 piatti per minestra Ø 22 cm; 2 ciotole per minestra 21 cm x 18 cm
- ecc.



Pulizia e manutenzione

La pulizia rappresenta generalmente l'unico tipo di manutenzione necessaria.

Attenzione! Prima di iniziare la pulizia staccare l'apparecchio dall'alimentazione di rete. Togliere la spina dalla presa o disattivare il circuito di alimentazione dell'apparecchio.

Non utilizzare detergenti aggressivi o prodotti abrasivi, spugne abrasive e neppure oggetti appuntiti, perché potrebbero macchiare l'apparecchio.

Frontale e pannello comandi

È sufficiente pulire l'apparecchio con un panno umido. Nel caso dovesse essere particolarmente sporco, aggiungere un paio di gocce di detergente all'acqua di pulizia. Asciugare quindi l'apparecchio con un panno asciutto.

I frontali in acciaio inossidabile degli scaldastoviglie possono essere puliti con detergenti speciali appositi. Questi prodotti rallentano la formazione dello sporco sulla superficie del cassetto. Applicare una minima quantità del prodotto con un panno morbido su tutta la superficie da trattare.

Per la pulizia di **cassetti con frontale di alluminio** utilizzare un detergente delicato non abrasivo ed applicarlo con un panno morbido e senza pelucchi. Pulire la superficie in senso orizzontale e non facendo pressione.

Vano interno

Pulire il vano interno con un panno umido dopo ogni uso. Nel caso dovesse essere particolarmente sporco, aggiungere un paio di gocce di detergente all'acqua di pulizia.

Asciugare quindi le superfici con un panno asciutto.

Evitare che defluisca acqua nei fori di ventilazione.

Riutilizzare il cassetto solo quando si è asciugato completamente.

Base antiscivolo

La base antiscivolo può essere tolta per pulire il fondo del cassetto.

Pulire la base preferibilmente a mano con acqua calda e un detersivo delicato. Infine asciugarla bene. Reinserire la base antiscivolo nel cassetto solo quando è completamente asciutta.

..

Guasti, cosa fare?

ATTENZIONE! Qualsiasi tipo di riparazione deve essere eseguito solo da personale specializzato. Qualsiasi riparazione che non viene eseguita da personale autorizzato dalla casa produttrice potrebbe rivelarsi pericolosa.

I seguenti guasti possono essere rimossi dall'utente senza che sia necessario l'intervento del Servizio Assistenza.

- **Le stoviglie non si riscaldano a sufficienza?**

Verificare se

- l'apparecchio è acceso;
- è stata impostata la temperatura giusta;
- le aperture di ventilazione sono state ostruite da piatti o fondine di grandi dimensioni;
- le stoviglie sono state riscaldate per un periodo sufficientemente lungo.

Diversi fattori influenzano i tempi di riscaldamento:

- materiale e spessore delle stoviglie;
- quantità di stoviglie caricate;
- disposizione delle stoviglie caricate;
- impostazione della temperatura.

- **Le stoviglie non si riscaldano?** Verificare se

- si sente un rumore di ventola;

Se la ventola è in funzione, significa che la resistenza di riscaldamento è difettosa. Se la ventola non funziona, significa che è difettosa.

- il fusibile dell'impianto domestico è scattato.

- **Le stoviglie si riscaldano troppo?**

Il regolatore di temperatura è difettoso.

Quando si aziona l'apparecchio la spia dell'interruttore on/off non si accende?

La spia di controllo è difettosa.

Dati tecnici

Il Vostro contributo alla salvaguardia dell'ambiente

Smaltimento dell'imballaggio

L'imballaggio è contrassegnato dal logo "Punto Verde".

Utilizzare i contenitori appositi per smaltire tutti i materiali dell'imballaggio come cartone, polistirolo espanso e pellicole protettive. In questo modo si assicura il riciclaggio dei materiali d'imballaggio.

Smaltimento di apparecchiature dismesse



La norma europea 2002/96/EC su apparecchi elettrici ed elettronici dismessi (WEEE, Waste Electrical and Electronic Equipment) vieta lo smaltimento di elettrodomestici come rifiuti residuali.

Gli apparecchi in disuso devono pertanto essere recuperati separatamente dagli altri rifiuti per ottimizzare la percentuale di recupero e riciclaggio dei materiali di cui sono composti e per evitare possibili danni alla salute delle persone e all'ambiente. Il simbolo del cassonetto barrato deve essere applicato su tutti i prodotti per ricordare che devono essere smaltiti separatamente.

L'utilizzatore deve mettersi in contatto con gli enti locali competenti o con i punti vendita per informarsi sul luogo di raccolta per vecchi elettrodomestici più vicino.

Prima di procedere allo smaltimento rendere sicuro l'apparecchio, staccando il cavo di alimentazione, tagliandolo e smaltendolo quindi, a sua volta, adeguatamente.

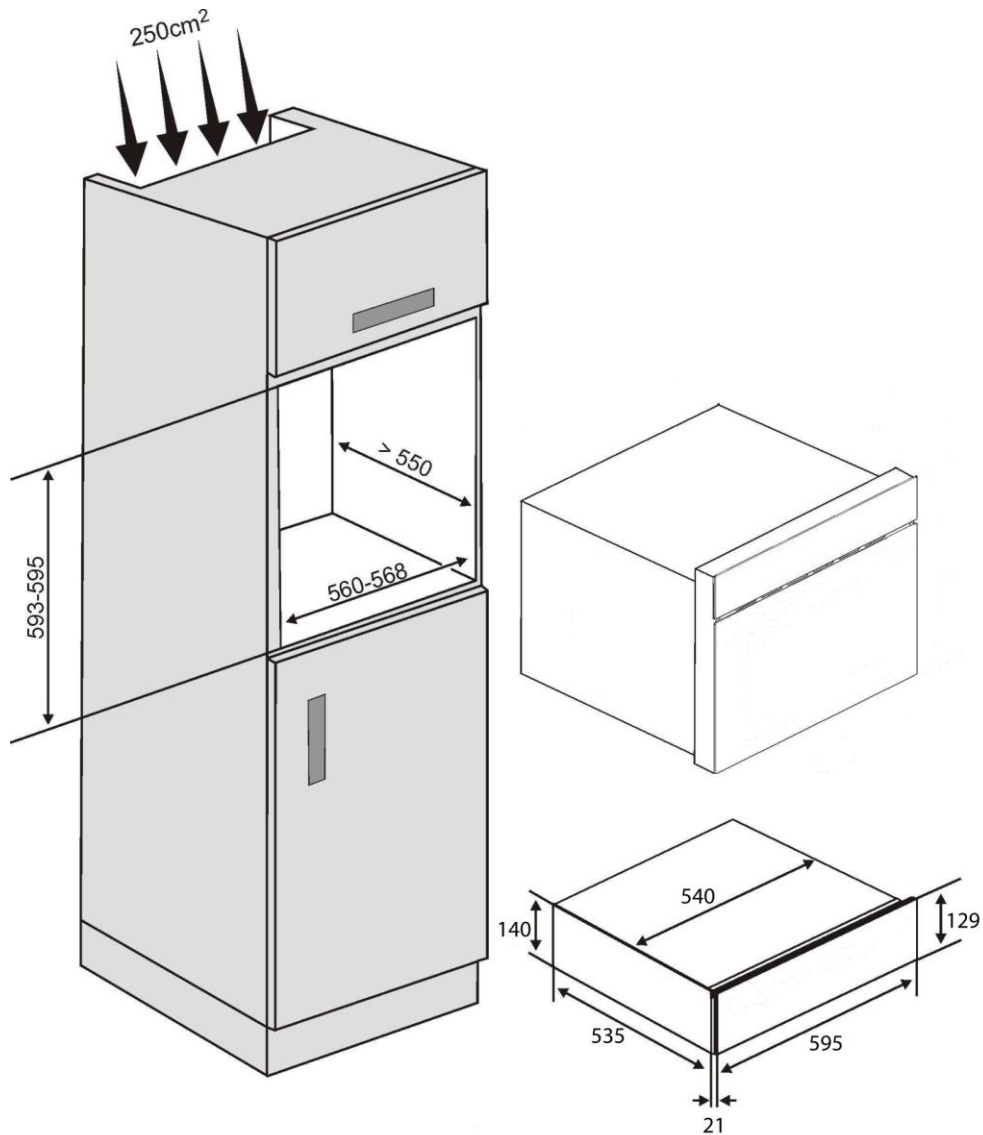
Dati tecnici

SAMSUNG sforza di migliorare i propri prodotti in qualsiasi momento. Le specifiche di progettazione e di queste istruzioni per l'uso sono quindi soggetti a modifiche senza preavviso.

| | |
|--------------------------------|----------------------|
| Modello | NL20F7100WB |
| Alimentazione elettrica | 220-240 V / 50-60 Hz |
| Consumo de energia | |
| Potenza massima | 420W |
| Dimensioni (LxPxH) | |
| al di fuori | 595x556x140 |
| cassetto cavità | 500x470x100 |
| Volume | 25,2 ltr |
| Peso netto | 16,3 kg |

Installatie / Installation / Asennus / Installation / Installazione

Combinatiemogelijkheden / Kombinationsmuligheder / Yhdistelmävaihtoehdot /
Kombinationsmøjligheter / Possibilità di combinazione





QUESTIONS OR COMMENTS

| COUNTRY | CALL | OR VISIT US ONLINE AT |
|-------------|---|--|
| DENMARK | 70 70 19 70 | www.samsung.com |
| FINLAND | 030-6227 515 | |
| FRANCE | 01 48 63 00 00 | |
| GERMANY | 0180 5 SAMSUNG bzw. 0180 5 7267864* (*0,14 €/Min. aus dem dt. Festnetz, aus dem Mobilfunk max. 0,42 €/Min.) | |
| ITALIA | 800-SAMSUNG(726-7864) | |
| SWEDEN | 0771 726 7864 (SAMSUNG) | |
| U.K | 0330 SAMSUNG (7267864) | |
| NETHERLANDS | 0900-SAMSUNG (0900-7267864) (€ 0,10/Min) | |
| POLAND | 0801-1SAMSUNG (172-678) * +48 22 607-93-33 ** | |