

A

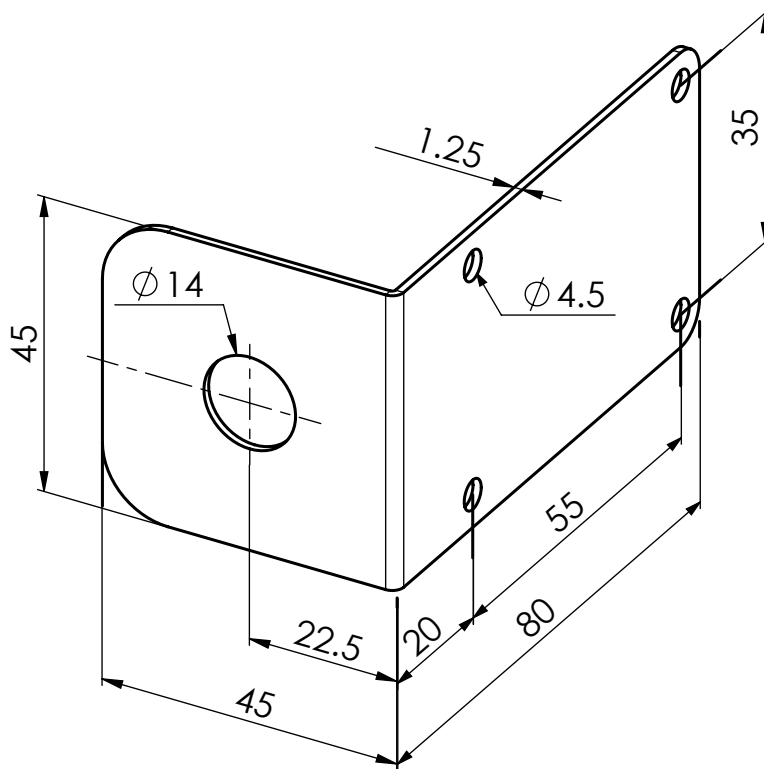
B

C

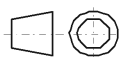


D

E

F



Oberfläche:

	1.4301			
Dimension	Material		Bemerkung / Lieferant	Wärmebehandlung
Allgemeintoleranzen nach ISO 2768-m		Massstab 1:1	Änderungen: B: Loch neu 4.5 (alt 3.2) 24.9.13, daf	
Ersetzt durch:	Status: Freigegeben			
Masse in g: 6.59	Artikel Nr.:			
Name	Datum	 Benennung <b>Montagewinkel für Zugknopf im Unterbau</b>		
Gezeichnet daf	13.12.2012			
Geprüft				
 <b>Suter Inox AG</b> Schachenstrasse 20 CH-5116 Schinznach-Bad Tel. +41 56 463 63 33 Fax +41 56 463 63 30 E-Mail: suter@suter.ch		Ident-Nr. <b>Dokument</b> Teil Bgr. Var	Index	A4
inox  technik		<b>01.01-12.0005.01</b> -	<b>B+</b>	Blatt 2