

I vostri benefici Müllex



Prodotto svizzero di qualità
con garanzia di 5 anni e
ricambi disponibili per 10 anni



Ricambi ordinabili rapidamente
e facilmente su muellex.ch



Centro download di materiali sui prodotti,
calibri di montaggio e video per l'installazione



Supporto tecnico +41 55 645 55 80
LUN – GIO 7.30 – 12.00, 13.30 – 17.00
VEN 7.30 – 12.00, 13.30 – 16.00
o info@muellex.ch



Fun to work with

MÜLLEX

A. & J. Stöckli AG
Ennetbachstrasse 40
CH-8754 Netstal

+41 55 645 55 80
info@muellex.ch
muellex.ch

Svizzera tedesca
Roland Meier
+41 79 272 40 71
r.meier@stockli.ch

Svizzera romanda/Ticino
Christophe Giordano
+41 79 693 41 65
c.giordano@stockli.ch

Troverete i nostri partner
in Svizzera e all'estero
sul nostro sito web.



13708 / 12.24 - Modifiche tecniche riservate. Brevetti depositati.

NEW

X-LINE

Il sistema di raccolta rifiuti per VARA di Laufen



müllex.swiss

SUTER

Partner ufficiale di vendita in Svizzera e nel Liechtenstein
Suter Inox AG | Schachenstrasse 20 | CH-5116 Schinznach-Bad
+41 58 263 64 00 | suter@suter.ch | www.suter.ch



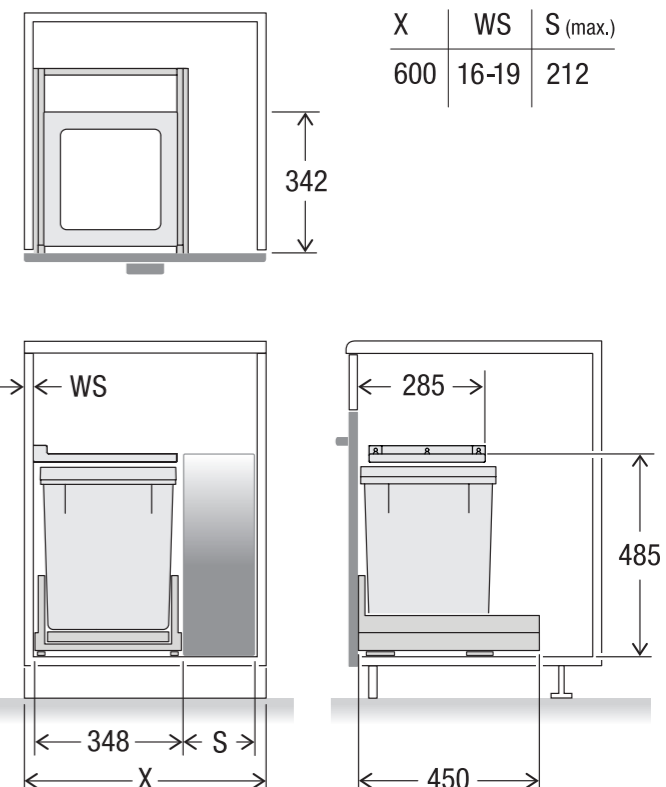
Il sistema di raccolta rifiuti per VARA di Laufen

X-LINE è il sistema di gestione dei rifiuti su misura per il montaggio combinato con le scatole di trattamento dell'acqua VARA di LAUFEN. Il sistema compatto è stato progettato appositamente per mobili sotto lavello da cucina di 600 mm di larghezza e viene montato lateralmente in modo salvaspazio. Include un ampio secchio per i rifiuti da 40 litri con coperchio pratico per lo stoccaggio e viene fornito con il robusto cassetto preassemblato Pro.



Proprietà e vantaggi

- Montaggio semplice e veloce
- Tecnologia per cassette «Moved by Grass»
- Portata elevata del cassetto estraibile > 70 kg
- Collegamento frontale molto stabile
- Semplice regolazione del frontale
- Molto spazio sul lato per VARA ALL-IN-ONE o VARA HOT di LAUFEN
- Montabile a sinistra o destra
- Spazio di stoccaggio aggiuntivo
- Semplice integrazione di sistema di apertura con pedale (13390)
- Semplice suddivisione del contenitore da 40 litri per sacchi ufficiali da 17 litri con l'accessorio: Separatore X (12927)



La compatibilità con VARA ALL-IN-ONE e HOT di LAUFEN è garantita dall'installazione della versione speciale Müllex X-LINE X40 L35 VARA (80.60.003).

Grazie allo spazio disponibile lateralmente, le due varianti si adattano perfettamente nel mobile sottolavello con una larghezza del corpo di 600 mm e uno spessore delle pareti da 16 a 19 mm.



Servizio tecnico

- Larghezza dell'elemento 600 mm
- Profondità del cassetto 450 mm
- Altezza del sistema 485 mm
- Colore Antracite

Set composto da:

- Cassetto preassemblato 70 kg
- Secchio per i rifiuti 40 litri incl. aggancio dei sacchetti
- Coperchio fissato lateralmente
- Materiale per il montaggio e il posizionamento