

X-LINE: sempre più semplice

La scelta di un sistema di raccolta rifiuti vi sembra complicata? Forse non avete mai sentito parlare della gamma X-LINE. La struttura modulare della linea di prodotti X-LINE consente di coprire una gamma più ampia di esigenze dei clienti e di renderli soddisfatti. Grazie all'ingegnosa tecnologia, troverete rapidamente una soluzione adatta a tutti i clienti con cassetti aventi una larghezza compresa tra 400 e 600 mm.



Il sistema più adatto in tre passaggi

1. Misura della larghezza dell'elemento

L'assortimento offre prodotti per tutte le larghezze comprese tra 400 e 600 mm. Quanto è largo il vostro elemento?

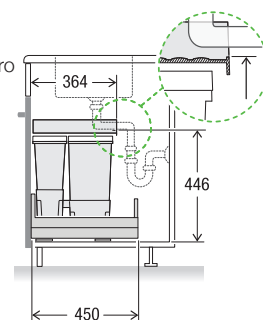


2. Indicazione dell'altezza di montaggio disponibile

I sistemi di raccolta rifiuti X-LINE sono disponibili in due diverse altezze. Scegliete l'altezza adatta. Quanto spazio è disponibile?

Altezza L

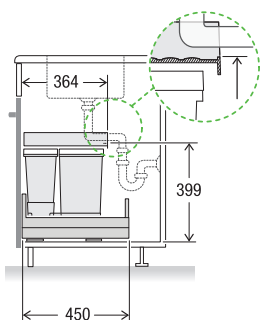
ad es. X60 L5 Premium Pro
Le varianti L sono dotate di contenitori da 40 litri. Richiedono un'altezza di montaggio di almeno 446 mm.



Altezza M

ad es. X60 M5 Premium Pro

Per i mobili base con altezze particolarmente ridotte, Müllex ha sviluppato le versioni M con contenitori principali da 35 o 17 litri. In questo modo, l'altezza di montaggio si riduce a 399 mm.



3. Scelta del prodotto definitivo

Oltre a diversi sistemi di contenitori che soddisfano tutte le esigenze dei clienti, potete scegliere tra due modelli di cassetti: Basic e Premium. Il cassetto Basic è disponibile in larghezze da 400 a 600 mm, mentre il cassetto Premium è disponibile in larghezze da 550 a 600 mm. Quale modello scegliete?

48% di spazio in più per l'ingombro

Tenete in magazzino solo 9 diversi cassetti X-LINE, 13 set di contenitori e 5 cassetti completi Pro e soddisfatte tutte le esigenze dei vostri clienti con 53 varianti di set da noi consigliate.

I cassetti completi Pro, i contenitori, i cassetti e i cassetti superiori e i coperchi sono imballati singolarmente. La separazione dei singoli elementi del sistema di raccolta rifiuti consente una sistemazione meno ingombrante dei prodotti. **Risparmiate il 48% di spazio per l'ingombro** e allo stesso tempo rendete felici i vostri clienti.



I vostri benefici Müllex



Prodotto svizzero di qualità con garanzia di 5 anni e ricambi disponibili per 10 anni



Ricambi ordinabili rapidamente e facilmente su muellex.ch



Centro download di materiali sui prodotti, calibri di montaggio e video per l'installazione



Supporto tecnico +41 55 645 55 80
LUN – GIO 7.30 – 12.00, 13.30 – 17.00
VEN 7.30 – 12.00, 13.30 – 16.00
o info@muellex.ch



Fun to work with

MULLEX

A. & J. Stöckli AG
Ennetbachstrasse 40
CH-8754 Netstal

+41 55 645 55 80
info@muellex.ch
muellex.ch

Svizzera tedesca
Roland Meier
+41 79 272 40 71
r.meier@stockli.ch

Svizzera romanda/Ticino
Christophe Giordano
+41 79 693 41 65
c.giordano@stockli.ch

Troverete i nostri partner in Svizzera e all'estero sul nostro sito web.



müllex.swiss

MULLEX



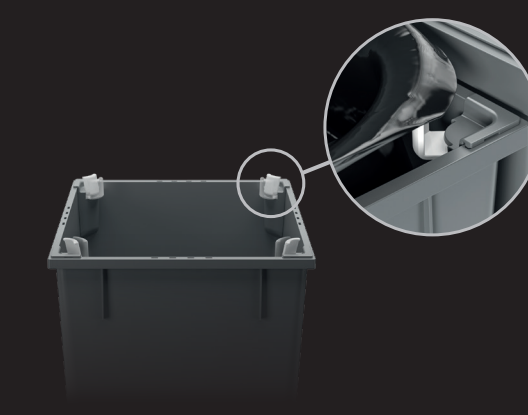
X-LINE con cassetto preassemblato Pro

SUTER

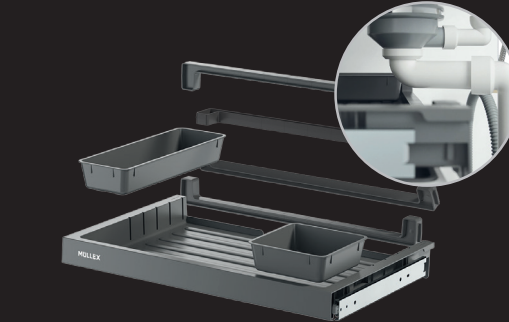
Partner ufficiale di vendita in Svizzera e nel Liechtenstein
Suter Inox AG | Schiachenstrasse 20 | CH-5116 Schiinznach-Bad
+41 58 263 64 00 | suter@suter.ch | www.suter.ch



Müllex X60 L5 Premium Pro



Facile collocazione del sacchetto
mediante ganci mobili.



Organizzazione e comfort migliorati

Il sistema di guide a sfere integrato garantisce uno scorrimento fluido del cassetto. Grazie alla parete posteriore regolabile, il cassetto può essere montato su qualsiasi mobile da cucina.

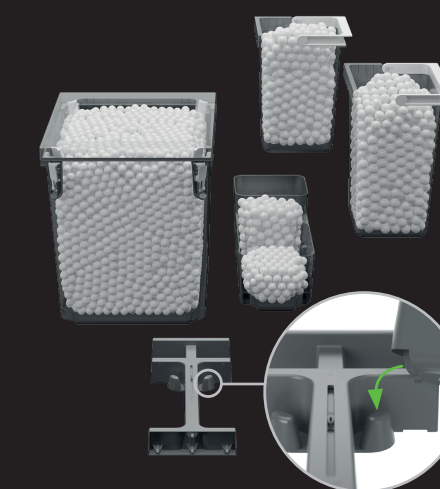
Riempimento completo dei sacchetti

Il contenitore principale da 40 litri permette il riempimento completo dei sacchi ufficiali da 35 o 17 litri distribuiti in Svizzera.



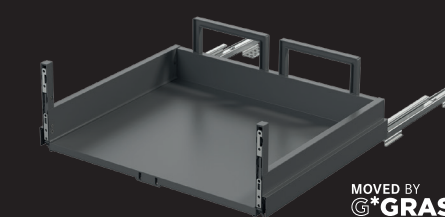
Fino a sette soluzioni di riciclaggio

Circa il 31% in più di volume rispetto a sistemi simili di raccolta rifiuti per l'ampiezza dell'elemento da 600 mm.



Cassetto preassemblato Pro

Cassetto moderno, preassemblato e particolarmente scorrevole. La robusta base in plastica è in grado di sopportare anche i carichi più pesanti causati da umidità e sporizia.



MOVED BY GRASS

I contenitori sono posizionati sul sistema a cremagliera brevettato per una tenuta sicura.

